

## Seria dysz PF-1300 Fan Jet

### Opis produktu/ zastosowanie:

Dysza pozwalająca uzyskać strumień wodny w kompaktowej formie swego rodzaju płaszczyzny wodnej o grubości 6 mm

- ten typ dysz jest szczególnie atrakcyjny w zastosowaniu grupowym, w aranżacjach kilku dysz skupionych wokół jednej centralnej, ale także wygląda dobrze w aranżacji samodzielnej, pojedynczej
- konstrukcja wykonana z brązu
- przyłącze żeńskie

### Uwagi:

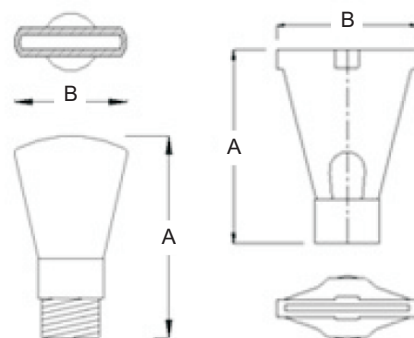
- głośność - dobra
- widoczność - doskonała
- rozbryzg wody - poziom od niskiego do średniego
- odporność strumienia na wiatr - doskonała
- jakość napowietrzania - słaba



PF-1317



PF-1318



### Dane techniczne:

MODEL	PRZYŁĄCZE	Kąt	WYSOKOŚĆ STRUMIENIA (m.)						
			0,50	0,75	1,00	1,50	2,00	3,00	
PF-1317	1"	45°	l/min.	60	80	90	150	–	–
			m H <sub>2</sub> O na dyszy	0,50	0,80	0,80	1,00	–	–
PF-1318	1 1/2"	45°	l/min.	90	110	120	200	250	270
			m H <sub>2</sub> O na dyszy	0,50	0,80	0,80	1,00	1,20	1,80
		pionowy (wertikalny)	l/min.	170	200	250	350	400	500
			m H <sub>2</sub> O na dyszy	0,80	1,00	1,30	1,50	2,30	3,30