

Seria dysz PF-3400 CB

Opis produktu/ zastosowanie:

Dysze napowietrzające, tworzące efekt piany, regulowane

- do zastosowania w instalacjach powyżej powierzchni wody
- kompletna dysza powinna znajdować się ponad powierzchnią wody
- wykonanie z brązu, mosiądzu i stali nierdzewnej

Uwagi:

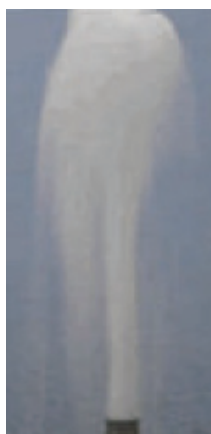
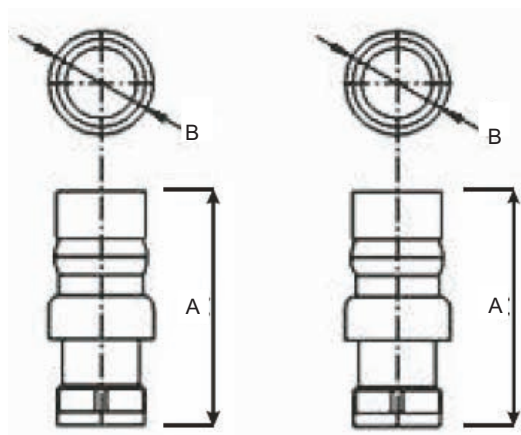
- głośność - dobra
- widoczność - doskonała
- rozbryzg wody - poziom od niskiego do średniego
- odporność strumienia na wiatr - doskonała
- jakość napowietrzania - doskonała



PF-3480CB



PF-3481CB



Dane techniczne:

MODEL	PRZYŁĄCZE	WYMIAR A (mm)	OTWÓR DYSZY (mm)	WYSOKOŚĆ STRUMIENIA (m.)										
				0,5	1	1,5	2	2,5	3	4	5	6		
PF-3480CB	1 1/2"	170	51	l/min.	90	110	130	150	168	190	238	485	-	
				m H ₂ O na dyszy	2,50	4,30	5,90	7,00	8,00	10,50	11,00	9,90	-	
PF-3481CB	2"	250	76	l/min.	-	-	270	310	350	380	445	485	530	
				m H ₂ O na dyszy	-	-	3,50	4,00	5,20	6,20	7,70	9,80	12,50	