



# DOSATRON®

WATER POWERED DOSING TECHNOLOGY

# 2.5

m<sup>3</sup>/h

## D 25 RE 5 - 1 - 5 %



### PARAMETRY TECHNICZNE

- Regulowana wartość dozowania :  
1 - 5 %  
[1 : 100 - 1 : 20]
- Robocze natężenie przepływu wody\*  
10 l/h - 2.5 m<sup>3</sup>/h  
[0.16 l/mn - 41.66 l/mn]  
[1/3 US Pint/min - 11 US GPM]
- Robocze ciśnienie wody:  
0.3 - 6 bar  
[4.3 PSI - 85 PSI]
- Ilość wtryskiwanego zagęszczonego preparatu:  
0.1 - 125 l/h  
[0.056 US Fl oz/min - 4.4 US Pints/min]

\* W przypadku innych płynów napędzających prosimy o skontaktowanie się z naszymi służbami.

### Nowatorska technologia, łącząca wszystkie funkcje dozowania

#### Technika dozowania:

Dozowanie proporcjonalne, bezprądowe

#### Źródło energii:

Przepływ oraz ciśnienie wody

#### Funkcje:

- **Pomiar:** objętościowy silnik hydrauliczny
- **Dozowanie:** preparat, rozpuszczalny lub w postaci zagęszczonego płynu, jest wtryskiwany proporcjonalnie i w systemie ciągłym
- **Regulowanie:** proporcjonalność zależy od natężenia przepływu wody
- **Mieszanie:** wbudowany homogenizator

#### Dostawa obejmuje:

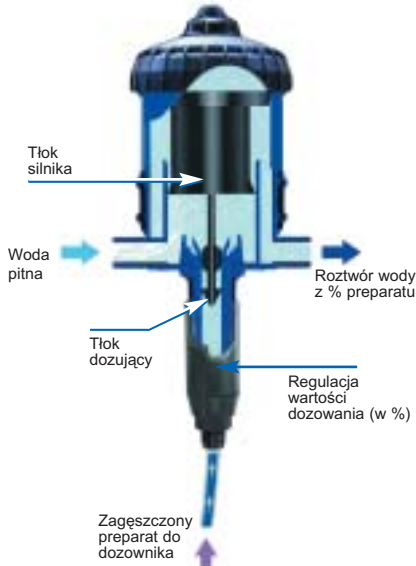
1 Dosatron, 1 ścienny uchwyt mocujący,  
1 przezroczysta rura ssąca o dłg.  
175 cm (69") Ø 12 x 16 mm (1/2" id x 2/3" od),  
1 instrukcja obsługi



# 2.5 m<sup>3</sup>/h - 1 - 5 %

## Zasada działania

Dosatron jest urządzeniem podłączonym do sieci wodociągowej, a jego jedyną siłą napędzającą jest ciśnienie wody. Pod jej wpływem, mechanizm zasysa zagęszczony preparat, dozującą proporcję, a następnie miesza preparat z wodą. Otrzymany w ten sposób roztwór zostaje przesłany dalej. Dozowana wartość wtryskiwanego preparatu jest zawsze proporcjonalna do ilości wody przepływającej przez Dosatron, niezależnie od zmian natężenia przepływu wody lub jej ciśnienia w sieci.



## Opis

Właściwości ogólne	
- Maks. temp. robocza wody	40° C [104° F]
- Min. temp. robocza wody	5° C [41° F]
- Wartość dozowania	np. regulacja na 1% = 1 : 100 = 1 jedn. obj. zagęszczonego preparatu na 100 jedn. obj. wody
- Średnia dokładność dozowania	+/- 5 % (wykresy na żądanie)
- Powtarzalność	+/- 3 % (standard API 675)
- Strata ciśnienia	0.3 – 1.4 bar [4.35 – 23.3 PSI] w zależności od warunków pracy
Inne funkcje	
- Wbudowany filtr chroniący silnik	nie
- Przyłącza wlot/wylot	3/4" M : BSP-NPT Ø 20x27 mm
- Wbudowane obejście	opcja
- Wbudowane odpowietrzanie	tak
- Wbudowany system przeciwsyfonowy	nie
Silnik	
- Silnik	wielostopniowy tłok
- Pojemność silnika	0.45 l [0.118 US Gallons] (1 cykl)
- Komora homogenizacyjna	wbudowana
Dozowanie	
- Wtrysk	wewnętrzny na wejściu jednostronnego działania, wtrysk głównie przy przesuwie tłoka w górę
- Tłok dozujący	z iglicą poruszaną sprężyną
- Zawór ssący	
Zassanie	
- Samowzbudzące	tak
- Maks. lepkość preparatu	400 cSt przy 20°C (68°F)
- Wysokość lub długość maks. ssania zagęszczonego preparatu	4 m [13ft]
- Filtr siatkowy	tak, balastowany

## Standardowy surowiec

Obudowa: poliacetal, EPDM

Tłok silnika: polipropylen, poliamid, stal nierdzewna, viton, poliacetal

Dozownik właściwy: polipropylen, polietylen, hastelol, (sprężyna zaworu)

Rura ssąca: PVC

## Dostępne opcje:

■ Opcja ● Wyposażenie seryjne  
★ Nie dotyczy tego modelu

### Maksymalna kompatybilność

■ AF: uszczelnienia dozownika zalecane dla roztworów zasadowych

● VF: uszczelnienia dozownika zalecane dla roztworów kwasowych

■ PVDF: Obudowa

★ H: Nurnik z hastelolu

★ IE: Wtrysk zewnętrzny

★ V: Zestaw preparatów lepkich

■ Rura zasysająca: Dostępny specjalny surowiec i filtr

## Dziedziny

Ochrona środowiska – Higiena – Mycie pojazdów – Obróbka metali – I.A.A. – Uzdatnianie wody – Sztuki plastyczne – Ogrodnictwo – Hodowla.

## Najważniejsze zastosowania

Szpitalnictwo – Dezynfekcja – Zachowanie czystości – Nawożenie – Środki ochrony roślin – Smarowanie – Modyfikacja PH/TH – Chemia sanitarna – Flokulacja – Mycie pojazdów.

## Montaż:

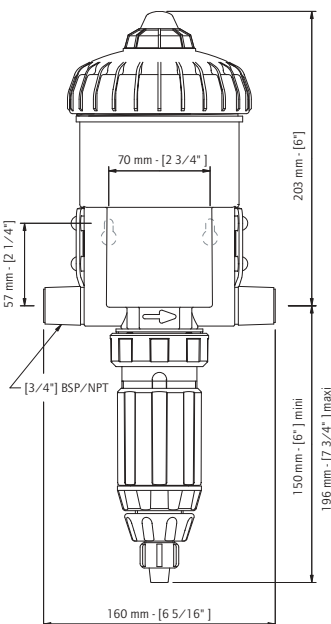
**Normy:** Montaż Dosatronu w instalacjach wodociągowych należy wykonać w zgodności z normami obowiązującymi w danym kraju.

**Aby zwiększyć trwałość dozownika Dosatron, zaleca się:**

- Zamontować filtr (60 mikronów/300 mesh) przed dozownikiem, w zależności od jakości wody.
  - Wymienić raz do roku uszczelnienia dozownika.
  - Splukiwać urządzenie jak najszybciej czystą wodą.
  - Ustawiać wartość dozowania zanim woda pod ciśnieniem zacznie wpływać do instalacji.
  - Zamontować odpowiednie zabezpieczenia chroniące przed nadmiernym natężeniem przepływu, nadmiernym ciśnieniem i uderzeniami hydraulicznymi (zawory redukcyjne przepływu/ciśnienia, akumulatory hydrauliczne, zawory przeciwwuderzeniowe, itp.)
  - Montować Dosatron szeregowo z całkowitym obejściem.
- Nasze służby udzielają wszelkich dodatkowych porad w zakresie montażu.

## Wymiary:

- Wymiary opakowania: 52 x 16,8 x 17,5 cm
- Ciężar opakowania z urządzeniem: 1,7 kg



## Dozowanie proporcjonalne regulowane z zewnątrz



Dozowaną wartość reguluje się obracając pierścieniem nastawczym w taki sposób, aby jego dolna krawędź pokrywała się z żądaną wartością na skali pomiarowej. Ilość wtryskiwanego preparatu jest proporcjonalna do ilości wody wpływającej do Dosatronu; np.

ustawiając na 1 % = 1 : 100 = 1 jedn. obj. preparatu na 100 jedn. obj. wody.



## Dosatron – bogaty asortyment

Firma Dosatron opracowuje, produkuje i komercjalizuje nowatorską technologię dozowania, umożliwiającą wtryskiwanie i mieszanie w sposób ciągły i proporcjonalny preparatów płynnych lub rozpuszczalnych w wodzie.

## Asortyment 2.5 m<sup>3</sup>/h

SYMBOL	DOZOWANIE	CIŚNIENIE
<b>Wartość stała</b>		
D25F	0.8 %	0.3 – 6 bar
D25F02	0.2 %	0.3 – 6 bar
D25F2	2 %	0.3 – 6 bar
<b>Wartość regulowana</b>		
D25RE1500	0.07 - 0.2 %	0.3 – 6 bar
D25RE2	0.2 - 2 %	0.3 – 6 bar
D25RE5	1 - 5 %	0.3 – 6 bar
D25RE10	3 - 10 %	0.3 – 4 bar

Inne dostępne modele o natężeniu przepływu wody do 1.5 m<sup>3</sup>/h, 2.5 m<sup>3</sup>/h, 4.5 m<sup>3</sup>/h, 8 m<sup>3</sup>/h, 20 m<sup>3</sup>/h, 30 m<sup>3</sup>/h, 60 m<sup>3</sup>/h... Modele specjalne, akcesoria i systemy na zamówienie: prosimy o skontaktowanie się naszymi służbami.

## DOSATRON INTERNATIONAL

Rue Pascal - B.P. 6 - 33370 TRESSES (BORDEAUX) - FRANCE

Tel. 33 (0)5 57 97 11 11 - Fax. 33 (0)5 57 97 11 29 / 33 (0)5 57 97 10 85

e.mail : info@dosatron.com - http://www.dosatron.com

S.A. DOSATRON INTERNATIONAL au capital de 3 050 000 EUROS - SIRET BORDEAUX 418 826 822 00011 - APE 291 B - N° TVA/VAT : FR96418826822



Obudowa PVDF

### Optymalny montaż

● BP : wbudowany by-pass

★ Inne przyłącza

■ Opaska zaciskowa

★ Zestaw nóżek

■ Inne elementy: informacje na żądanie



Wbudowany by-pass : system włączania (on) i przerywania (off) zasysania preparatu.

Opcje pozwalają dostosować dozownik do konkretnych potrzeb. Ich użyteczność należy określić wspólnie z naszymi służbami technicznymi.

Każdy Dosatron poddawany jest próbom fabrycznym.

## DZIAŁ OBSŁUGI KLIENTÓW

Niniejszy dokument nie stanowi zobowiązania umownego. Informacje w nim zawarte mają wyłącznie charakter orientacyjny.  
© DOSATRON INTERNATIONAL S.A. 2005

FT/D25RE5-PL/10/05