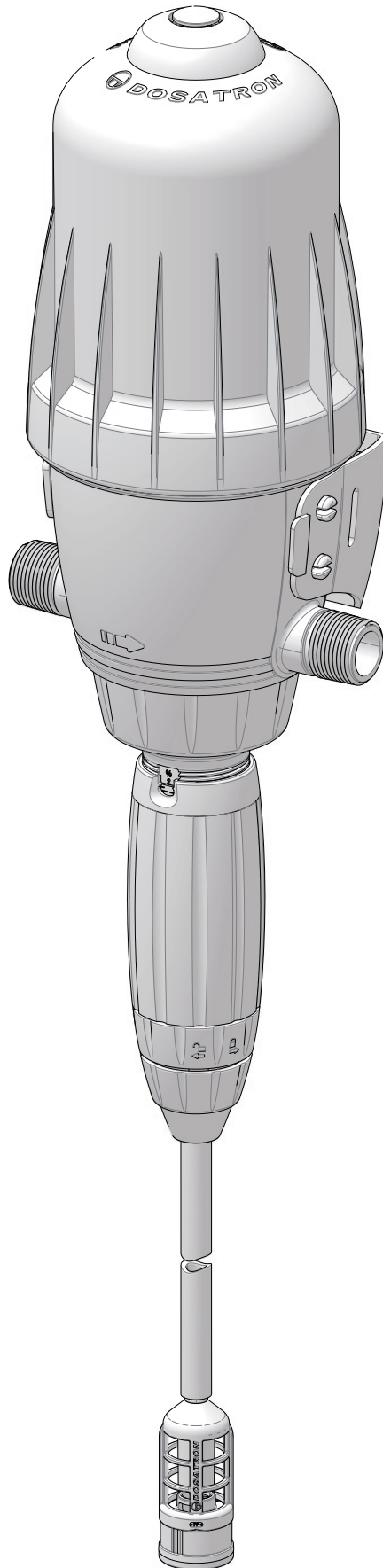


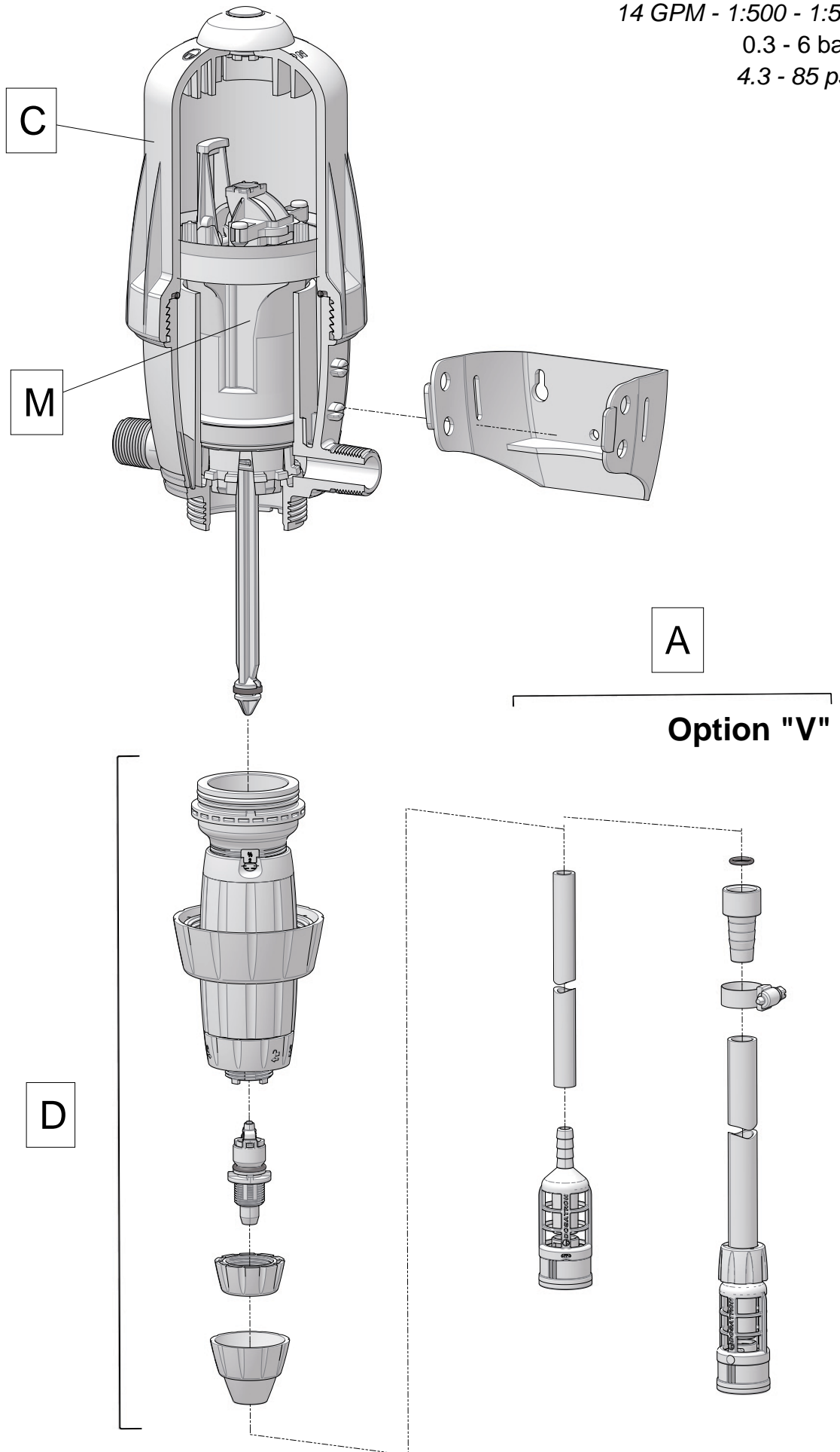
# D3IL2EX

3m<sup>3</sup>/h - 0.2 - 2%  
14 GPM - 1:500 - 1:50  
0.3 - 6 bar  
4.3 - 85 psi



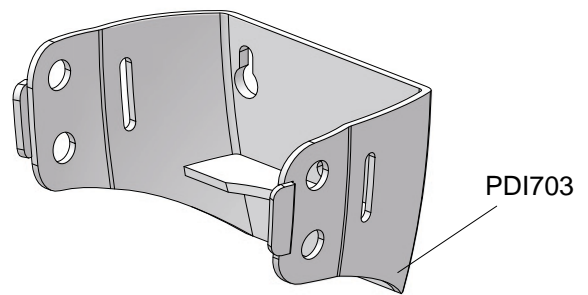
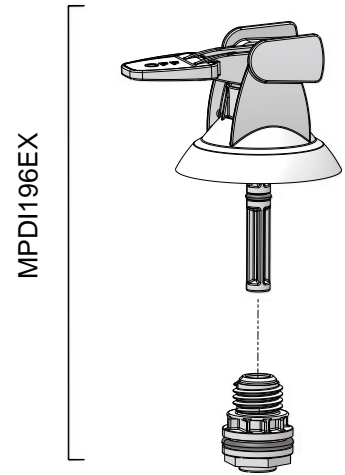
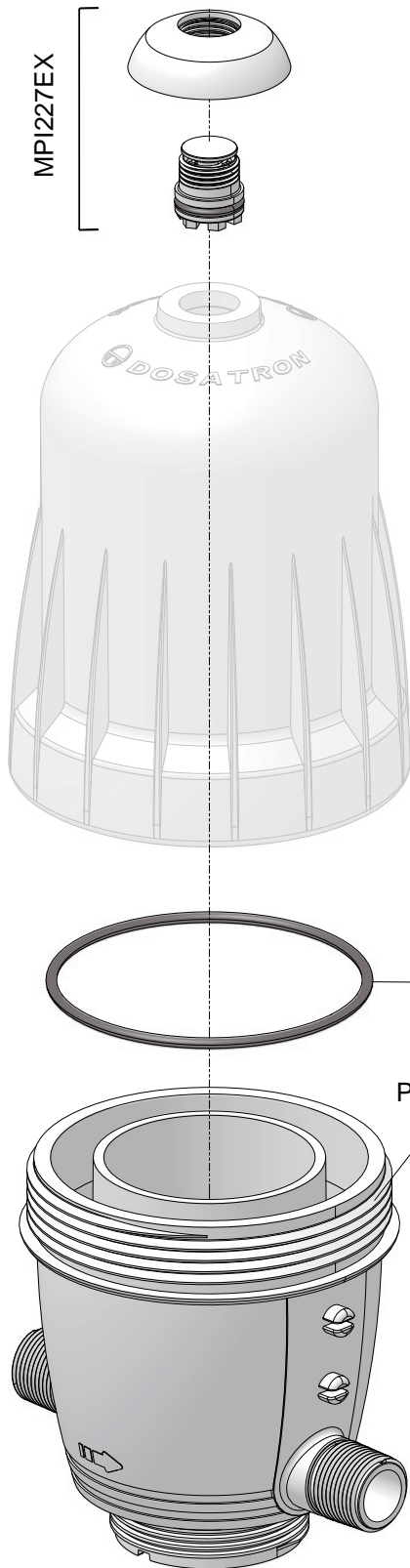
# D3IL2EX

3m<sup>3</sup>/h - 0.2 - 2%  
14 GPM - 1:500 - 1:50  
0.3 - 6 bar  
4.3 - 85 psi



# D3IL2EX

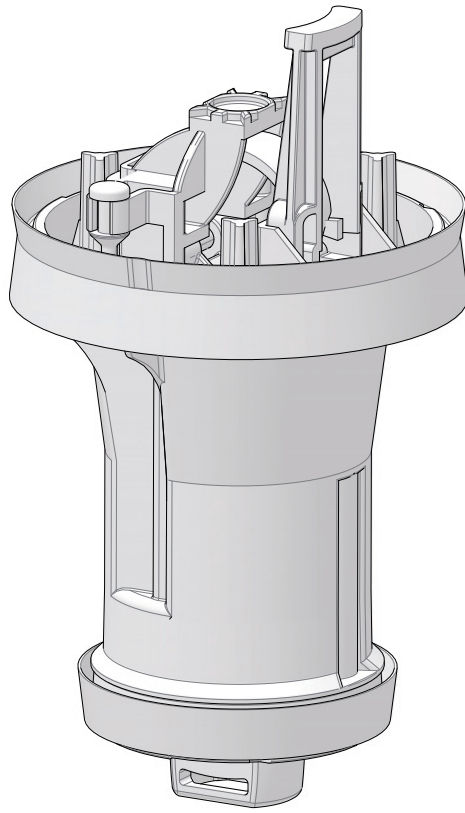
3m<sup>3</sup>/h - 0.2 - 2%  
14 GPM - 1:500 - 1:50  
0.3 - 6 bar  
4.3 - 85 psi



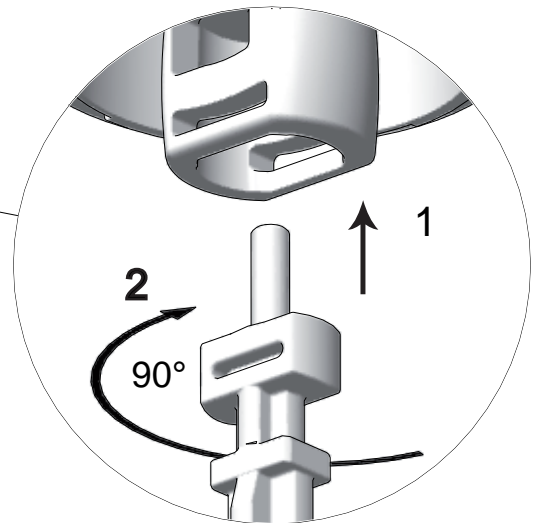
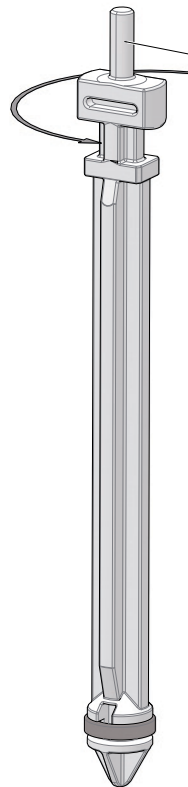
# D3IL2EX

3m<sup>3</sup>/h - 0.2 - 2%  
14 GPM - 1:500 - 1:50  
0.3 - 6 bar  
4.3 - 85 psi

PCDI030EX



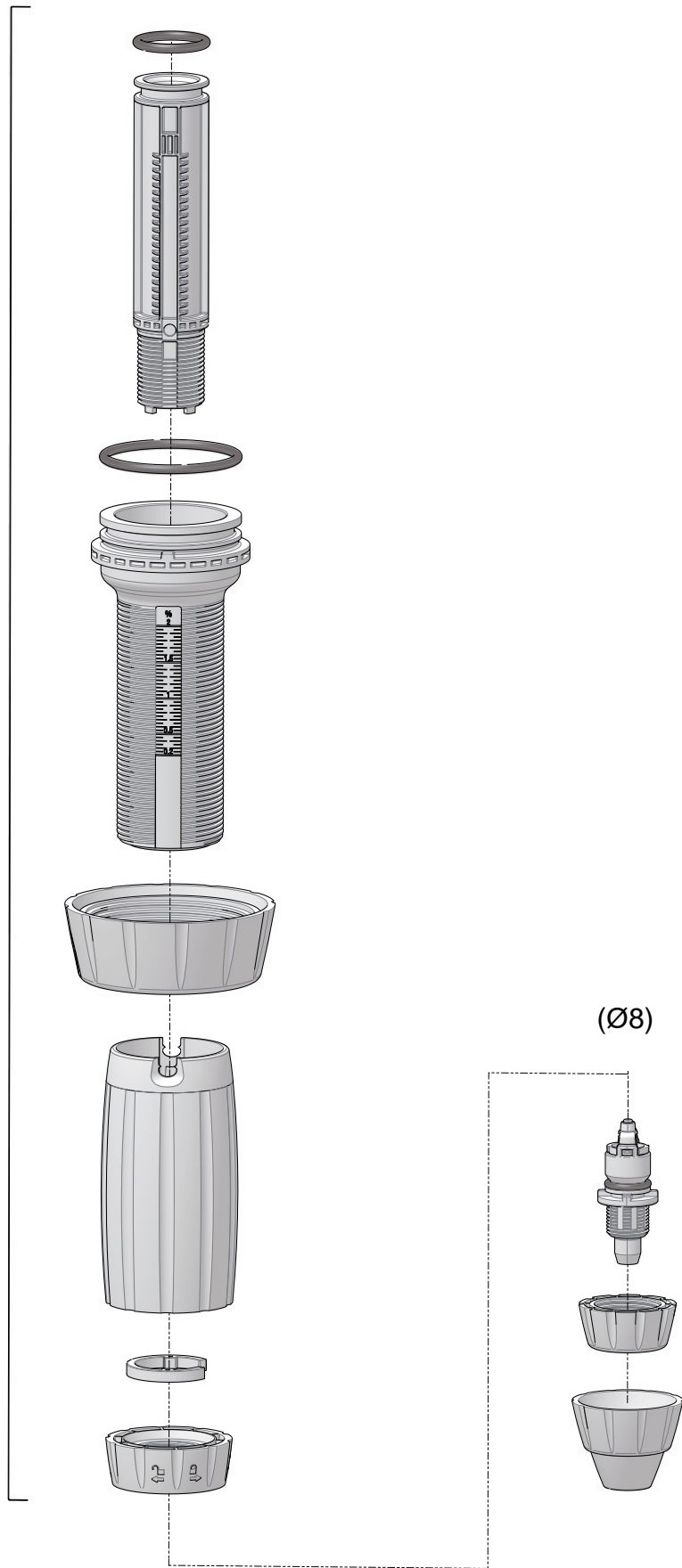
PJDI114EX



# D3IL2EX

3m<sup>3</sup>/h - 0.2 - 2%  
14 GPM - 1:500 - 1:50  
0.3 - 6 bar  
4.3 - 85 psi

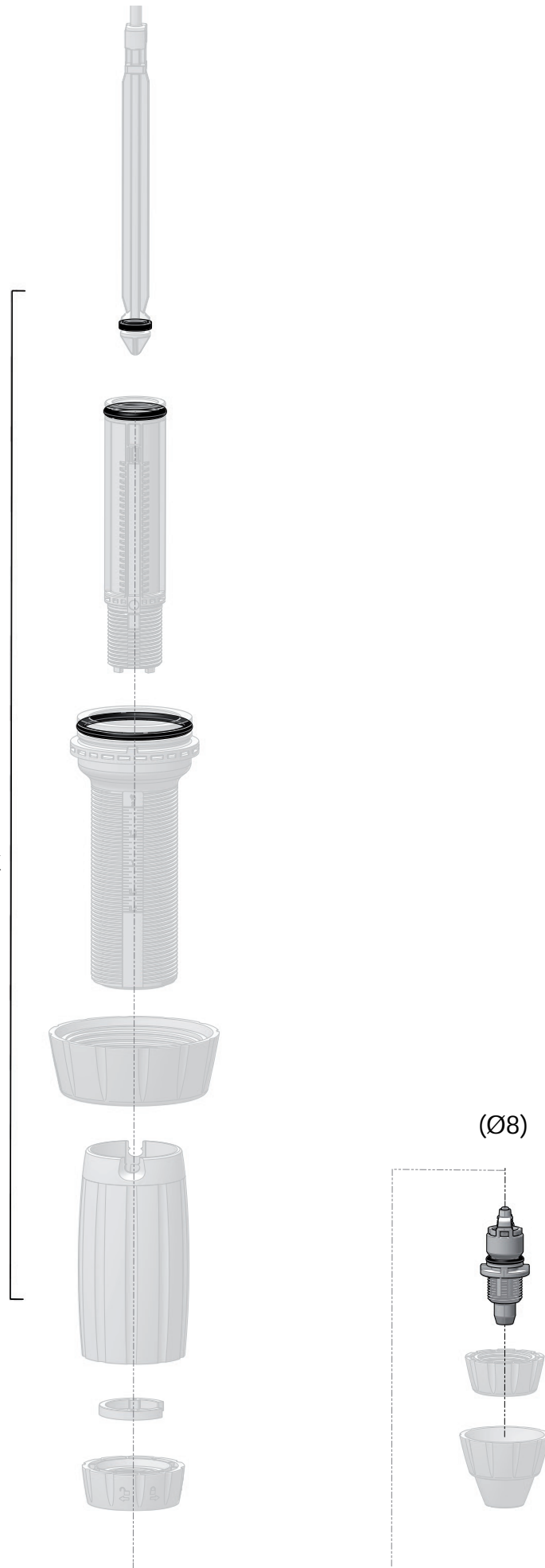
CDDI074EX



# D3IL2EX

3m<sup>3</sup>/h - 0.2 - 2%  
14 GPM - 1:500 - 1:50  
0.3 - 6 bar  
4.3 - 85 psi

PJDI116EX

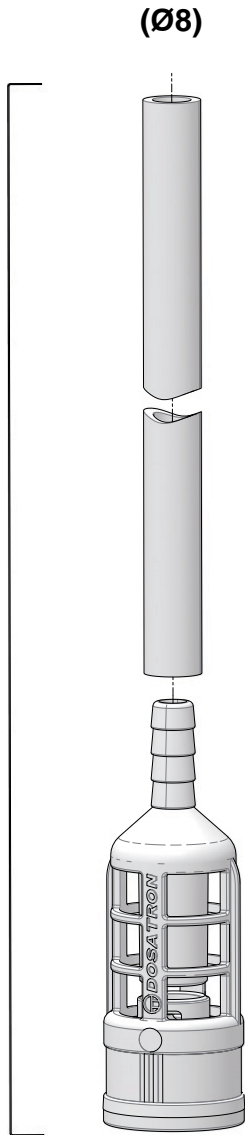


# D3IL2EX

3m<sup>3</sup>/h - 0.2 - 2%  
14 GPM - 1:500 - 1:50  
0.3 - 6 bar  
4.3 - 85 psi

## Option "V"

MPDI185EX



MPDI201EX

