



DOSATRON®

WATER POWERED DOSING TECHNOLOGY



FABRIQUÉ PAR
MANUFACTURED BY
HERGESTELLT VON
FABBRICATO DA
FABRICADO POR
GEPRODUCEERD DOOR
ИЗГОТОВЛЕНО
PRODUKCJA
FABRICADO POR

DOSATRON INTERNATIONAL S.A.S.

Rue Pascal - B.P. 6 - 33370 TRESSES (BORDEAUX) - FRANCE

Tel. 33 (0)5 57 97 11 11

Fax. 33 (0)5 57 97 11 29 / 33 (0)5 57 97 10 85

e.mail : info@dosatron.com - <http://www.dosatron.com>

© DOSATRON INTERNATIONAL S.A.S 2004



DOSATRON®

WATER POWERED DOSING TECHNOLOGY

2.5 m³/h - 11 GPM

D 25 F
D 25 F 1
D 25 F 0.2
D 25 F 2
D 25 RE 1500
D 25 RE 09
D 25 RE 2
D 25 GL 2
D 25 RE 4
D 25 RE 5
D 25 RE 10
D 25 RE 2 IE
D 25 RE 5 IE
D 25 RE 10 IE
D 25 RE 2 IE PO



manuel d'utilisation
owner's manual
gebrauchsanweisung
manuale d'uso
manual de utilización
gebruiksaanwijzing
Руководство пользователя
Instrukcja obsługi
Manual de utilização

NT/D25/01/14



DOSATRON®

WATER POWERED DOSING TECHNOLOGY

**SERVICE CLIENTÈLE
CUSTOMER SERVICE
KUNDENBETREUUNG
SERVIZIO CLIENTI
DEPARTAMENTO CLIENTELA
KLANTENSERVICE
СЛУЖБА ПОДДЕРЖКИ КЛИЕНТОВ
DZIAŁ OBSŁUGI KLIENTA
SERVIÇO DE APOIO AO CLIENTE**

WORLDWIDE - EUROPE :
DOSATRON INTERNATIONAL S.A.S.

Rue Pascal - B.P. 6 - 33370 TRESSES (BORDEAUX) - FRANCE
Tel. 33 (0)5 57 97 11 11 - Fax. 33 (0)5 57 97 11 29 / 10 85
e.mail : info@dosatron.com - <http://www.dosatron.com>

NORTH & CENTRAL AMERICA :
DOSATRON INTERNATIONAL INC.

2090 SUNNYDALE BLVD. CLEARWATER - FL 33765 - USA
Tel. 1-727-443-5404 - Fax 1-727-447-0591
Customer Service: 1-800-523-8499
<http://www.dosatronusa.com>



Ce document ne constitue pas un engagement contractuel et n'est fourni qu'à titre indicatif. La Société DOSATRON INTERNATIONAL se réserve le droit de modifier ses appareils à tout moment.

This document does not form a contractual engagement on the part of DOSATRON INTERNATIONAL and is for information only. The company DOSATRON INTERNATIONAL reserves the right to alter product specification or appearance without prior notice.

Dieses Dokument ist kein bindender Vertragsbestandteil und dient nur zu Informationszwecken. Das Unternehmen DOSATRON INTERNATIONAL behält sich das Recht vor, seine Geräte jederzeit zu verändern.

Questo documento non costituisce un documento contrattuale e viene fornito soltanto a titolo indicativo. La società DOSATRON INTERNATIONAL si riserva il diritto di modificare i propri apparecchi in qualsiasi momento.

Este documento no constituye un compromiso contractual y se suministra solamente a título orientativo. La sociedad DOSATRON INTERNATIONAL se reserva el derecho de modificar sus aparatos en cualquier momento.

Dit document vormt geen contractuele verbintenis en wordt enkel ter informatie gegeven. DOSATRON INTERNATIONAL behoudt zich het recht voor zijn toestellen op elk ogenblik zonder voorafgaande informatie te wijzigen.

Данный документ не является договорным обязательством и поставляется исключительно в порядке информации. DOSATRON INTERNATIONAL оставляет за собой право модифицировать свои изделия в любое время.

Niniejszy dokument nie stanowi zobowiązania umownego. Informacje w nim zawarte mają wyłącznie charakter orientacyjny. DOSATRON INTERNATIONAL zastrzega sobie prawo wprowadzenia zmian do swoich urządzeń w każdej chwili.

Este documento não constitui um compromisso contratual e é apenas fornecido a título indicativo. A sociedade DOSATRON INTERNACIONAL reserva-se o direito de modificar os seus aparelhos em qualquer momento.

CE Conformity Statement

Document N° DOCE06050103

This Dosatron is in compliance with the European Directive 2006/42/CE. This declaration is only valid for countries of the European Community (CE).

Français.....	2
English.....	26
Deutsch	50
Italiano	74
Español.....	98
Nederlands	122
РУССКИЙ	146
Polka.....	168
Português	190
Pertes de charge/Pressure loss/Druckverlust/Perdite di carico/ Perdidas de carg/Drukverlies	212
Limite viscosité/Viscosity curves/Grenzwerte dickflüssige Konzentrate/ Curve di Viscosità/Curvas de Viscosidad/Grenswaarden viskeuze Concentraten/Пределы вязкости/Krzywe lepkości/Limite de viscosidade	221
Éclatés/Parts diagram/Schemata/ Schema/Esquemas/Onderdelen schemas/Схемы/ Schematy	229

FR

EN

DE

IT

ES

NL

RU

PL

PT

Ce document ne constitue pas un engagement contractuel et n'est fourni qu'à titre indicatif. DOSATRON INTERNATIONAL se réserve le droit de modifier ses appareils à tout moment.

© DOSATRON INTERNATIONAL S.A.S 2004

Vous venez d'acquérir une pompe doseuse hydromotrice DOSATRON. Nous vous félicitons de votre choix. Ce modèle a été élaboré grâce à l'expérience de plus de 30 années.

Nos ingénieurs ont placé la série des DOSATRON largement en tête de ce que pouvait être l'évolution technique des pompes doseuses hydromotrices DOSATRON.

Ce DOSATRON se révélera, au fil du temps, comme un allié des plus fidèles. Quelques soins dispensés régulièrement sauront vous garantir un fonctionnement dans lequel le mot panne n'a plus sa place.

**VEUILLEZ DONC LIRE CE MANUEL ATTENTIVEMENT
AVANT DE METTRE L'APPAREIL EN SERVICE.**

Important !

La référence complète et le numéro de série de votre DOSATRON figurent sur le corps de pompe. Vous êtes priés d'enregistrer ce numéro dans la partie réservée ci-dessous et de le rappeler lors de tout contact ou de besoin d'information avec votre vendeur.

Réf. :

N° Série :

Date d'achat :

INSTALLATION	PAGE
Précautions	7
Installation du Dosatron	10
Conseils d'installation.....	13
MISE EN SERVICE	
Première mise en service	14
ENTRETIEN	
Recommandations	15
Vidange du Dosatron	15
Raccordement du tuyau d'aspiration	16
Raccordement de l'injection externe.....	16
Réglage du dosage pour les modèles réglables	16
Conversions - mesures internationales.....	17
Changement des joints de la partie dosage	18
Changement des joints de dosage	18
Changement du piston moteur.....	19
DÉSIGNATION/RÉFÉRENCE	20
INCIDENTS POSSIBLES	21
GARANTIE	23

CARACTERISTIQUES

	D 25 F / D 25 F 1	D 25 F 0.2	D 25 F 2	D 25 RE 1500
--	----------------------	------------	----------	--------------

Débit pratique de fonctionnement :

Pression de fonctionnement :

bar	0.30 - 6	0.30 - 6	0.30 - 6	0.30 - 6
PSI	4.3 - 85	4.3 - 85	4.3 - 85	4.3 - 85

Dosage réglable extérieurement ou fixe :

%	0.8 / 1	0.2	2	0.07 - 0.2
ratio MINI	1:128 / 1:100	1:500	1:50	1:1500
ratio MAXI				1:500

Débit d'injection du produit concentré :

MINI l/h	0.08 / 0.10	0.2	0.2	0.007
MAXI l/h	20 / 25	5	50	5
US Fl. oz/min-MINI	0.045 / 0.06	0.011	0.11	0.004
US GPM-MAXI	0.088 / 0.11	0.022	0.22	0.022

Température maximum de fonctionnement :

Raccordement (NPT/BSP gaz mâle) :

Cylindrée du moteur hydraulique (tous les 2 clacs du piston) :

ATTENTION ! Le DOSATRON n'est pas pré-réglé,

ENCOMBREMENT

Diamètre :	cm	12.7	12.7	12.7	12.7
	["]	5	5	5	5
Haut. total :	cm	33.9	31.9	33.9	39.8
	["]	13 3/8	12 9/16	13 3/8	15 11/16
Larg. hors tout :	cm	16	16	16	16
	["]	6 5/16	6 5/16	6 5/16	6 5/16
Poids :	± kg	1.0	1.0	1.0	1.2
	[lbs]	2.2	2.2	2.2	2.7

COMPOSITION DU COLIS : 1 DOSATRON / 1 support mural pour DOSATRON / 1 tuyau d'aspiration de produit concentré / 1 crépine / 1 tuyau d'injection pour modèles "IE" / 1 manuel d'utilisation

D 25 RE 09	D 25 RE 2 D 25 RE 2 IE	D 25 RE 4	D 25 RE 5 D 25 RE 5 IE	D 25 RE 10* D 25 RE 10 IE
------------	---------------------------	-----------	---------------------------	------------------------------

10 l/h MINI - 25 m³/h MAXI [1/3 US Pint/min - 11 US GPM.] *limite 2 m³/h [8.8 GPM]

0.30 - 6	0.30 - 6	0.30 - 6	0.30 - 6	0.3 - 4
4.3 - 85	4.3 - 85	4.3 - 85	4.3 - 85	4.3 - 58

0.1 - 0.9	0.2 - 2	0.5 - 4	1 - 5	3 - 10
1:1000	1:500	1:200	1:100	1:33
1:112	1:50	1:25	1:20	1:10

0.01	0.02	0.05	0.1	0.3
22.5	50	100	125	200
0.0056	0.011	0.028	0.056	0.17
0.099	0.22	0.44	0.55	0.88

40 ° C [104 ° F]

Ø 20x27 mm [3/4"]

environ 0.45 l [0.118 US Gallons]

pour cela se reporter paragraphe REGLAGE DU DOSAGE

12.7	12.7	12.7	12.7	12.7
5	5	5	5	5
39.8	39.9	40.2	44	44
15 11/16	15 11/16	17 5/16	17 5/16	17 5/16
16	16	16	16	16
6 5/16	6 5/16	6 5/16	6 5/16	6 5/16
1.2	1.2	1.2	1.2	1.2
2.7	2.7	2.7	2.7	2.7

DIMENSIONS DE L'EMBALLAGE :

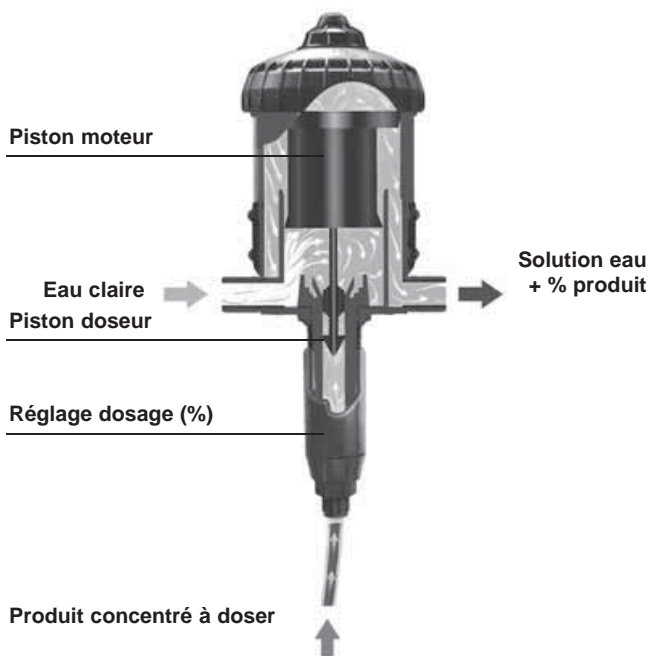
52 x 16.8 x 17.5 cm [20 1/2" x 6 5/8" x 6 7/8"]

POIDS DU COLIS : 1.7 kg environ [- 3.7 US lbs]

Précis, simple et fiable

Installé sur le réseau d'eau, le DOSATRON utilise la pression d'eau comme seule force motrice. Ainsi actionné, il aspire le produit concentré, le dose au pourcentage désiré, puis le mélange avec l'eau motrice. La solution réalisée est alors envoyée en aval.

La dose de produit injecté est toujours proportionnelle au volume d'eau qui traverse le DOSATRON, quelles que soient les variations de débit ou de pression.



Installation

PRECAUTIONS

1-GENERALITES

- Quand on connecte un DOSATRON, que ce soit au réseau d'eau public ou à son propre point d'eau, il est impératif de respecter les normes de protection et de disconnexion. DOSATRON recommande un disconnecteur afin d'éviter la contamination de l'alimentation d'eau.

- Lors du raccordement du Dosatron au réseau d'eau, s'assurer que l'eau s'écoule dans le sens des flèches indiqué sur votre appareil.

- Dans le cas où l'installation serait plus haute que le DOSATRON lui-même, un risque de retour d'eau et de produit dans le DOSATRON est possible ; il est alors conseillé d'installer un clapet anti-retour en aval de l'appareil.

- Dans les installations où un risque de siphonnage existe, il est conseillé de placer un clapet anti-siphon en aval du doseur.

- Ne pas installer le DOSATRON au dessus d'un bac d'acide ou de produit agressif, décaler le bidon et le protéger, à l'aide d'un couvercle, d'éventuelles émanations de produits.

- Tenir le DOSATRON éloigné des sources de chaleur importante et en hiver le mettre hors gel.

- Ne pas installer le DOSATRON

sur le circuit d'aspiration de la pompe motrice (siphonnage).

- Pour assurer la précision du dosage, le remplacement annuel des joints de la partie dosage reste sous la seule responsabilité de l'utilisateur.

- Le réglage du dosage du Dosatron est sous la responsabilité exclusive de son utilisateur. Celui-ci est tenu de respecter rigoureusement les recommandations du fabricant des produits chimiques.

⚠ AVERTISSEMENT

Pendant l'installation, l'utilisation et la maintenance de la pompe doseuse hydromotrice DOSATRON respectez en priorité les consignes de sécurité : utilisez des outils adéquats, des vêtements de protection et des lunettes de sécurité lorsque vous travaillez sur le matériel, et procédez à l'installation en vue d'assurer un fonctionnement sans risque.

Suivez les instructions de ce manuel et prenez des mesures de sécurité appropriées à la nature du liquide aspiré et à la température de l'eau. Soyez extrêmement attentif en présence de substances

PRECAUTIONS (suite)

dangereuses (corrosives, toxiques, dissolvantes, acides, caustiques, inflammables, etc.).

- Pour le dosage de ces substances, merci de consulter votre vendeur avant toute utilisation pour confirmer la compatibilité avec le doseur.

Pour l'installation du Dosatron sur un réseau d'eau chaude (60°C/140°F Max) un doseur avec l'option «T» est requis.

Cette température supérieure augmente le risque et la dangerosité des substances citées ci-dessus. Il est fortement recommandé d'équiper le doseur, comme l'ensemble de votre installation eau chaude avec un marquage signalant ce risque et de se conformer à la législation en vigueur.

⚠ ATTENTION ! Le personnel en charge de l'installation, de l'utilisation et de la maintenance de ce matériel doit avoir une parfaite connaissance du contenu de ce manuel.

- S'assurer que le débit et la pression de l'eau de l'installation sont en conformité avec les caractéristiques du DOSATRON.

- Le réglage du dosage doit être effectué hors pression. Fermer l'arrivée d'eau et chuter la pression à zéro.

- L'utilisateur sera seul responsable

du choix correct des réglages du DOSATRON pour l'obtention du dosage voulu.

- Une prise d'air, une impureté ou une attaque chimique du joint peut interrompre le bon fonctionnement du dosage. Il est recommandé de vérifier périodiquement que le produit concentré à doser est bien aspiré dans le DOSATRON.

- Changer le tuyau d'aspiration du DOSATRON dès que ce dernier semble détérioré par le concentré dosé.

- En fin d'utilisation, mettre le système hors pression (recommandé).

- Le rinçage des DOSATRON est impératif :

. à chaque changement de produit
. avant chaque manipulation, afin d'éviter tout contact avec des produits agressifs.

- Tout montage et tout serrage doit être fait sans outil et manuellement.

2-EAUX CHARGÉES

- Dans le cas d'eaux très chargées, installer impérativement en amont du DOSATRON un filtre à tamis (ex.: 300 mesh - 60 microns selon la qualité de votre eau). Si ce filtre n'est pas installé, des particules abrasives causeront l'usure prématurée du DOSATRON.

3-COUPS DE BELIER / SURDEBIT

- Pour les exploitations sujettes aux coups de bélier, il est nécessaire d'installer un dispositif anti-bélier (système de régulation pression / débit).

- Pour les installations automatisées, utiliser de préférence des électrovannes à ouvertures et fermetures lentes.

- Dans le cas où un DOSATRON alimenterait plusieurs secteurs, actionner les électrovannes de façon simultanée (fermeture d'un secteur et ouverture d'un autre secteur en même temps).

optimisera la longévité de votre DOSATRON. Remplacer chaque année les joints de dosage et le tuyau d'aspiration de produit.

6-SERVICE

- Ce DOSATRON a été testé avant son emballage.

- Des sous-ensembles de réparation et des pochettes de joints sont disponibles.

- Ne pas hésiter à appeler votre distributeur ou DOSATRON pour tout service après-vente.

4-LOCALISATION DE L'INSTALLATION

- Le DOSATRON et le produit à doser doivent être accessibles. Leur installation ne doit en aucun cas présenter un risque de pollution ou de contamination.

- Il est recommandé d'équiper toutes les canalisations d'eau avec un marquage signalant que l'eau contient des additifs et porter la mention : «ATTENTION ! Eau Non Potable».

5-MAINTENANCE

- Après utilisation, il est recommandé de faire aspirer de l'eau claire (~ 1 litre [0.264.US GALLONS]).

-Une maintenance annuelle

INSTALLATION DU DOSATRON

L'INSTALLATION DOIT SE FAIRE SANS OUTIL

Le DOSATRON est livré avec :

- un support mural,
- un tuyau d'aspiration avec crépine.

Le support permet la fixation murale du DOSATRON.

Introduire le DOSATRON dans le support en écartant légèrement les bras de ce dernier afin d'enclencher les 4 ergots du corps principal (Fig. 1-A) dans les trous correspondants du support (Fig. 1-B).

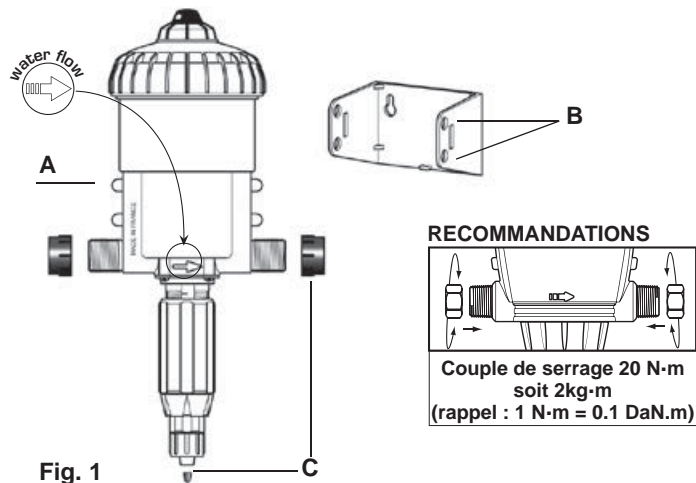


Fig. 1

Enlever les bouchons de protection (Fig. 1/2-C) qui obturent les orifices de votre DOSATRON avant de le raccorder sur le réseau d'eau.

Le raccordement de l'appareil au réseau d'eau peut s'effectuer à l'aide de tuyaux souples de 20 mm de diamètre intérieur fixés à l'aide de colliers et raccords tournants Ø 20 x 27 mm [3/4"']. S'assurer que l'eau s'écoule dans le sens des flèches sur l'appareil.

MODÈLES À INJECTION EXTERNE (IE)

Pour les modèles Injection Externe (IE) qui permettent de travailler avec certains concentrés corrosifs, le Dosatron est également livré avec une canne d'injection externe (Fig. 2-D).

ATTENTION à ne pas forcer en vissant les éléments !

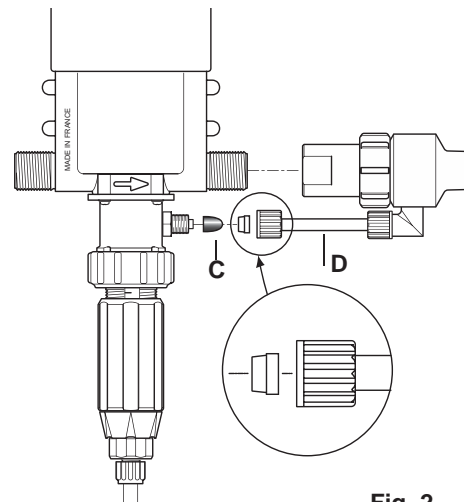


Fig. 2

INSTALLATION DU DOSATRON

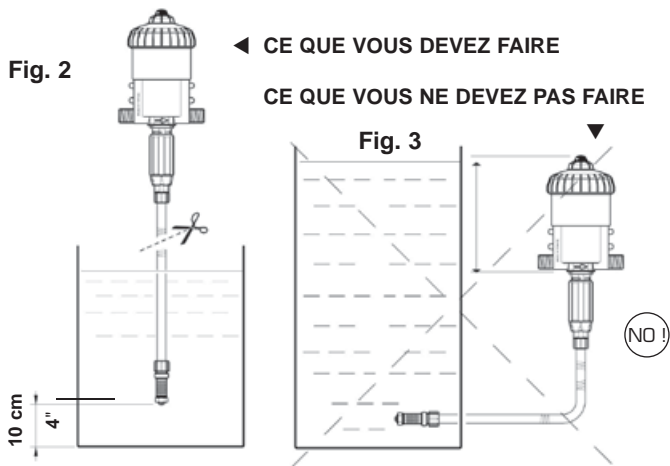
Le DOSATRON est livré avec un tuyau d'aspiration (à raccourcir suivant besoin) qui permet son utilisation avec un récipient de grande contenance. Ce tuyau doit être muni obligatoirement de la crépine et du lest.

Pour le raccordement de ce tuyau, voir le chapitre correspondant.

NOTA : La hauteur d'aspiration est de 4 mètres maximum [13 ft]. Raccorder le tuyau muni de sa crépine et de son lest, le plonger dans la solution à doser.

ATTENTION ! Laisser la crépine à 10 cm [4"] environ du fond du bac de solution afin d'éviter d'aspirer les particules non solubles qui risquent d'endommager le corps doseur (Fig. 2).

- Ne pas poser la crépine sur le sol.



En aucun cas le niveau de la solution ne doit être au-dessus de l'entrée d'eau dans le DOSATRON (afin d'éviter tout siphonnage).

CONSEIL D'INSTALLATION

Sur la canalisation d'eau, les montages peuvent être faits en ligne (Fig. 4), en by-pass conseillé (Fig. 5).

Si votre débit est supérieur aux limites du DOSATRON, voir SURDEBIT.

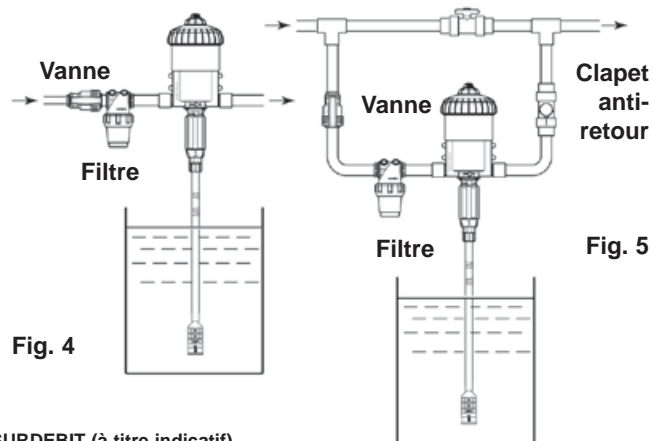
Afin de préserver la longévité du DOSATRON, il est conseillé de monter un filtre (ex. : 300 mesh - 60 microns selon la qualité de votre eau) en amont de celui-ci.

Cette précaution est indispensable quand l'eau est chargée en impuretés ou particules, surtout si l'eau provient d'un forage.

Le filtre est conseillé et nécessaire pour que la garantie soit valable.

Le montage en by-pass permet l'alimentation en eau claire de l'installation sans faire fonctionner le DOSATRON et permet le démontage aisé de celui-ci.

Pour toute installation sur le réseau d'eau potable, respectez les normes et réglementations en vigueur dans le pays.



SURDEBIT (à titre indicatif)

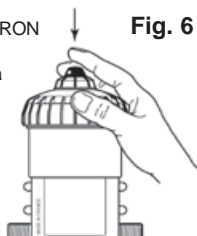
Si votre DOSATRON claque plus de 40 coups, soit 20 cycles en 15 secondes*, vous êtes en limite de capacité de débit supérieur. Pour aller au-delà, choisir un DOSATRON à capacité de débit d'eau supérieur.

*D 25 RE 10 = 30 coups, 15 cycles

Mise en service du Dosatron

PREMIERE MISE EN SERVICE

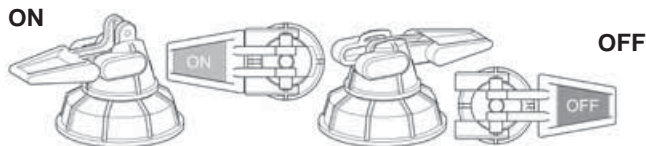
- Ouvrir légèrement l'arrivée d'eau.
- Appuyer sur le bouton de purge au sommet du couvercle (Fig. 6).
- Dès l'apparition d'un échappement d'eau constant (pas de craquement d'air) autour du bouton, lâcher ce dernier.
- Ouvrir progressivement l'arrivée d'eau, le DOSATRON s'auto-amorce.
- Le laisser fonctionner jusqu'à ce que le produit à doser monte dans la partie dosage (visualisation à travers le tuyau transparent).
- Le DOSATRON émet un "clac clac" caractéristique de son fonctionnement.



NOTA : Le temps d'amorçage de la solution dosée est fonction du débit, du réglage du dosage et de la longueur du tuyau d'aspiration de produit. Pour accélérer l'amorçage, régler le dosage au maximum. Une fois l'amorçage réalisé, faire chuter la pression à zéro et régler le dosage à la valeur désirée (voir § REGLAGE DU DOSAGE).

Le DOSATRON peut être équipé, dans sa partie haute, d'une fonction by-pass (matériel en option) :

- By-pass sur **ON**, le DOSATRON fonctionne et le produit est aspiré.
- By-pass sur **OFF**, le DOSATRON est arrêté et n'aspire pas le produit.

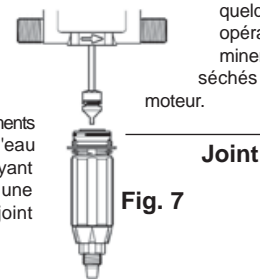


Entretien

RECOMMANDATIONS

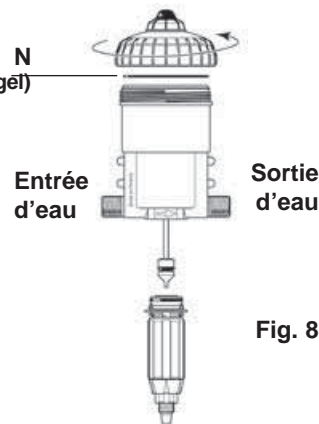
1 - Lorsque vous utilisez des produits solubles mis en solution, il est conseillé de démonter périodiquement la partie dosage complète (se reporter : § NETTOYAGE DU CLAPET D'ASPIRATION, § CHANGEMENT DES JOINTS DE DOSAGE). Rincer abondamment les éléments de la partie dosage à l'eau claire, les remonter en ayant au préalable graissé avec une graisse au silicone le joint repéré (Fig. 7).

2 - Avant la remise en service du DOSATRON en début de période d'utilisation, sortir le piston moteur et le tremper dans de l'eau tiède (< 40° C) pendant quelques heures. Cette opération permet d'éliminer les dépôts ayant séchés dans le piston moteur.



VIDANGE DU DOSATRON (dans le cadre d'une mise hors gel)

- Fermer l'arrivée d'eau.
- Enlever la partie dosage, voir § CHANGEMENT DU PISTON MOTEUR.
- Enlever le couvercle et le moteur.
- Débrancher les raccords à l'entrée et à la sortie d'eau.
- Vider le corps principal après l'avoir enlevé du support mural.
- Procéder au remontage en ayant au préalable nettoyé le joint d'étanchéité (Fig. 8-N).

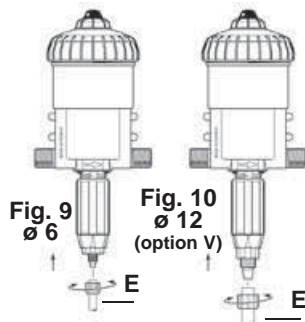


RACCORDEMENT DU TUYAU D'ASPIRATION

Dans le cas de raccordement sur un DOSATRON déjà utilisé, consulter **impérativement les PRECAUTIONS.**

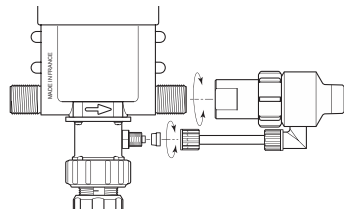
- Dévisser l'écrou (Fig. 9-E) du bas de la partie dosage et enfiler le tuyau d'aspiration dans l'écrou.
- Pousser à **fond** le tuyau sur l'embout cannelé et revisser l'écrou à **la main**.
- Opération identique pour option produits visqueux (Fig. 10-E).

Modèle présenté, D 25 RE 2



RACCORDEMENT DE L'INJECTION EXTERNE (IE)

Dans le cas de raccordement sur un DOSATRON déjà utilisé, consulter **impérativement les PRECAUTIONS.**

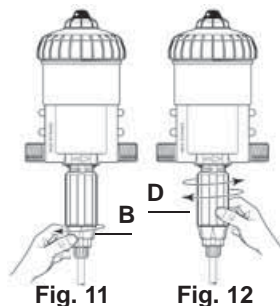


REGLAGE DU DOSAGE (hors pression) POUR LES MODELES REGLABLES

ATTENTION ! Ne pas utiliser d'outil
LE REGLAGE DU DOSAGE DOIT ETRE EFFECTUE HORS PRESSION

- Fermer l'arrivée d'eau et faire chuter la pression à zéro.
- Desserrer la bague de blocage (Fig. 11-B).
- Visser ou dévisser la douille de réglage (Fig. 12-D) pour amener le haut de la douille sur le repère du dosage souhaité.
- Resserrer la bague de blocage (Fig. 11-B).

Modèle présenté, D 25 RE 2



CONVERSIONS - Mesures internationales

Principe : Réglage à 1% \Rightarrow 1/100 = 1 volume de produit concentré pour 100 volumes d'eau.

Ex. : Réglage à 2 % \Rightarrow 2/100 = 2 volumes de produit concentré pour 100 volumes d'eau.

Rapport \Rightarrow 1/50.

CHANGEMENT DES JOINTS DE LA PARTIE DOSAGE (hors pression)

Périodicité : Une fois par an.

Nettoyer la portée de joint sans outil. Le remontage se fait à la main.

ATTENTION ! Ne pas utiliser d'outil ou d'ustensile métallique

Il est très important que le joint ne soit pas vrillé une fois en place car l'étanchéité ne serait pas assurée.

CONSEIL : Avant tout démontage de la partie dosage, il est conseillé de faire fonctionner le DOSATRON en aspirant de l'eau claire afin de rincer le système d'injection. Ceci évite tout risque de contact avec des produits pouvant se trouver dans la partie dosage.

Porter des lunettes et des gants de protection lors de toute intervention de cette nature !

METHODE POUR RETIRER UN JOINT

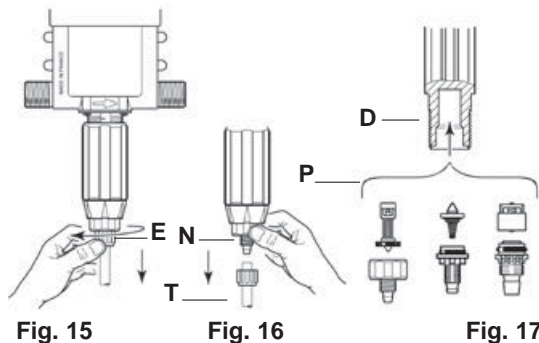
Fig. 13 : Entre le pouce et l'index, pincer la pièce et le joint ; le repousser vers le côté opposé pour le déformer.

Fig. 14 : Accentuer la déformation pour saisir la partie du joint qui dépasse, dégager ensuite ce dernier hors de sa gorge.



CHANGEMENT DES JOINTS DE LA PARTIE DOSAGE (suite)

NETTOYAGE ET REMONTAGE DU CLAPET D'ASPIRATION



- Fermer l'arrivée d'eau et faire chuter la pression à zéro.
- Dévisser l'écrou (Fig. 15-E) et enlever le tuyau d'aspiration (Fig. 16-T).
- Dévisser et enlever l'écrou (Fig. 16-N).
- Tirer vers le bas pour dégager l'ensemble du clapet d'aspiration (Fig. 17).
- Rincer abondamment à l'eau claire les différentes parties et les remonter (Fig. 17).
- Remettre le clapet (Fig. 17-P) dans le corps doseur (Fig. 17-D), le pousser en butée.
- Vérifier que le ressort de rappel est bien actif.
- Remonter dans le sens inverse du démontage **à la main**.

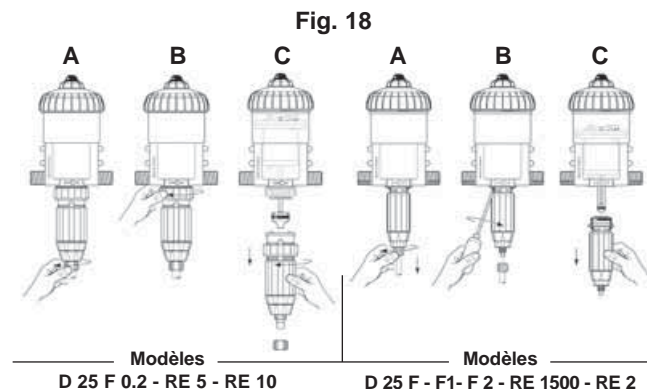
CHANGEMENT DES JOINTS DE DOSAGE

Voir éclatés des différents modèles à la fin de cette notice.

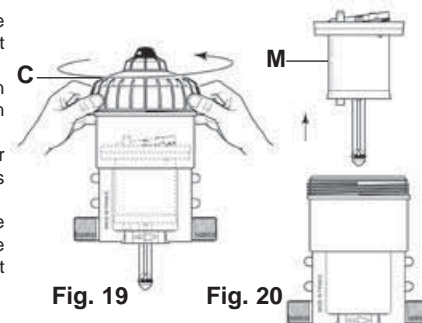
- **Changer les joints de dosage une fois par an.**
- Fermer l'arrivée d'eau et chuter la pression à zéro.
- Démontez le tuyau d'aspiration de produit, ôter la partie dosage comme décrit dans le chapitre précédent.
- Tirer vers le bas pour dégager la partie dosage.
- Effectuer le changement des joints, du clapet et de la queue cannelée.
- Remonter dans l'ordre inverse du démontage.

CHANGEMENT DU PISTON MOTEUR (hors pression)

- Fermer l'arrivée d'eau et faire chuter la pression à zéro.
- Démontez le tuyau d'aspiration de produit (Fig. 18 A).
- Dévisser la partie dosage manuellement ou à l'aide d'un tournevis long cruciforme selon les modèles (Fig. 18 B).
- Tirer vers le bas pour dégager la partie dosage (Fig. 18 C).



- Dévisser le couvercle à la main (Fig. 19-C) et le retirer.
- Sortir l'ensemble piston moteur (Fig. 20-M) en tirant vers le haut.
- Changer et remonter l'ensemble dans le sens inverse du démontage.
- Remonter le couvercle en prenant garde de ne pas abîmer son joint et le visser **à la main**.



Désignation /référence



REF. :	N° Série :										
EXEMPLE	D 25...	RE/GL	2	IE	BP	V	AO	AF	P	PO	II
Type de DOSATRON											
RE : Réglable											
GL : Green Line (fertigation) [Vert]											
Dosage (% ou ratio)											
IE : Injection externe											
BP : By-pass intégré											
V : Produits Visqueux (200-400 cSt)											
AO : Acide Organique											
Joint Dosage :											
AF = PH 7-14											
VF = PH 1-7											
K = acides forts (>15%)											
Couleur :											
- = Bleu [PP]											
P = Blanc [PVDF]											
R = Rouge [PP]											
V = Vert [PP]											
J = Jaune [PP]											
O = Orange [PP]											
PO : POLYMERES											
Autres extensions (à nous préciser)											

Incidents possibles

SYMPTOME	CAUSE	REMEDE
Piston moteur		
Votre DOSATRON ne démarre pas ou s'arrête.	Piston moteur bloqué.	Relancer le piston moteur en l'actionnant manuellement.
	Présence d'air dans le DOSATRON.	Chasser l'air par purge.
	Surdébit.	1. Réduire le débit, remettre en route. 2. Vérifier la présence des joints des soupapes du moteur.
Piston moteur cassé.		Renvoyer le DOSATRON à votre distributeur.
Dosage		
Refolement dans le bac de produit.	Clapet d'aspiration ou joint de clapet sale, usé ou absent.	A nettoyer ou à remplacer.
Pas d'aspiration de produit.	Le piston moteur est arrêté.	Voir Incidents Piston moteur .
	Prise d'air au niveau du tuyau d'aspiration.	Vérifier le tuyau d'aspiration et le serrage de ses écrous.
	Tuyau d'aspiration obstrué ou crépine colmatée.	Les nettoyer ou le remplacer.
	Joint du clapet d'aspiration usé, mal monté ou encrassé.	Le nettoyer ou le remplacer.
	Joint de plongeur mal monté, encrassé ou gonflé.	Le nettoyer ou le remplacer.
	Corps doseur rayé.	Le remplacer.

SYMPTOME	CAUSE	REMEDE
Dosage		
Sous dosage	Prise d'air.	1. Vérifier le serrage des écrous de la partie dosage. 2. Vérifier l'état du tuyau d'aspiration.
	Joint du clapet d'aspiration usé ou sale.	Le nettoyer ou le remplacer.
	Surdébit (cavitation)	Réduire le débit
	Joint de plongeur usé	Le remplacer
	Corps doseur rayé	Le remplacer
Fuites		
Fuites à proximité de la bague de fixation sous le corps de pompe.	Joint de chemise abîmé, mal positionné ou absent.	Le positionner correctement ou le remplacer.
Fuites entre la douille de réglage et la bague de blocage.	Joint de corps doseur abîmé, mal positionné ou absent.	Le positionner correctement ou le remplacer.
Fuites entre le corps et le la couvercle.	Joint de couvercle abîmé, mal monté ou absent.	Le positionner correctement, nettoyer portée de siège du joint ou le remplacer.

**DOSATRON INTERNATIONAL
DECLINE TOUTE RESPONSABILITE EN CAS D'UTILISATION
NON CONFORME A LA NOTICE D'EMPLOI.**

Garantie

DOSATRON INTERNATIONAL S.A.S. s'engage à remplacer toute pièce reconnue défectueuse d'origine pendant une période de douze mois à compter de la date de l'achat par l'acheteur initial.

Pour obtenir le remplacement sous garantie, l'appareil ou la pièce détachée doit être renvoyé avec la preuve d'achat initial au fabricant ou au distributeur agréé. Il pourra être reconnu défectueux après vérification des services techniques du fabricant ou du distributeur.

L'appareil doit être rincé de tout produit chimique et envoyé au fabricant ou au distributeur port payé, puis il sera retourné gratuitement après réparation si celle-ci est couverte par la garantie.

Les interventions réalisées au titre de la garantie ne pourront avoir pour objet d'en prolonger la durée.

Cette garantie ne s'applique qu'aux défauts de fabrication.

Cette garantie ne couvre pas les défauts constatés provenant d'une installation anormale de l'appareil, de la mise en œuvre d'outillages non appropriés, d'un défaut d'installation ou d'entretien, d'un accident d'env

nement ou par la corrosion due à des corps étrangers ou des liquides trouvés à l'intérieur ou à proximité de l'appareil.

Pour le dosage de produits agressifs, merci de consulter votre vendeur avant toute utilisation pour confirmer la compatibilité avec le doseur.

Les garanties ne comprennent pas les joints (pièces d'usure) ni les dommages causés par les impuretés de l'eau, tel que le sable.

Un filtre (ex. : 300 mesh - 60 microns selon la qualité de votre eau) doit être installé devant l'appareil pour valider cette garantie.

DOSATRON INTERNATIONAL S.A.S. décline toute responsabilité si l'appareil est utilisé dans des conditions non conformes aux prescriptions et tolérances du manuel d'utilisation.

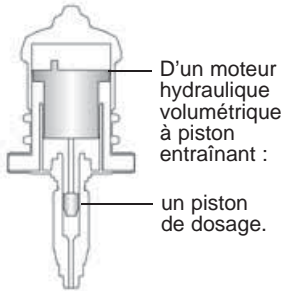
Il n'y a pas de garantie explicite ou implicite relative à d'autres produits ou accessoires utilisés avec les appareils de DOSATRON INTERNATIONAL S.A.S.

Ne pas hésiter à appeler votre distributeur ou Dosatron pour tout service après-vente.

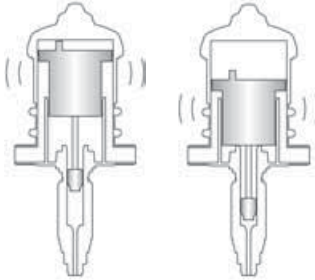
CONNAITRE VOTRE DEBIT

UNE METHODE SIMPLE

LE DOSATRON EST CONSTITUE :



Dans son mouvement de va-et-vient, le piston moteur **claque** :



2 clacs = 1 cycle moteur
= 1 cylindrée moteur ←

1 fois en position haute

1 fois en position basse

La cadence du moteur est proportionnelle au débit d'eau passant par l'appareil.

■ **Calcul du débit d'eau en litres/H =**

$$\frac{\text{Nombre de clacs en 15 secondes}}{2} \times 4 \times 60 \times 0.45$$

calcul pour 1 minute (pointing to 4)
 calcul pour 1 heure (pointing to 60)
 cylindrée du moteur en litre (pointing to 0.45)

■ **Calcul du débit d'eau en GPM =**

$$\frac{\text{Nombre de clacs en 15 secondes}}{2} \times 4 \times 0.45 \div 3.8$$

calcul pour 1 minute (pointing to 4)
 cylindrée du moteur en litre (pointing to 0.45)
 conversion litres en gallons (pointing to 3.8)

NOTA : Cette méthode de calcul ne saurait remplacer un débitmètre. Elle est donnée seulement à titre indicatif.

NOTES

.....

.....

.....

.....

.....

.....

.....

.....

.....

.....

.....

.....

.....

.....

.....

.....

.....

.....

.....

.....

.....

.....

.....

.....

English

This document does not form a contractual engagement on the part of Dosatron International and is for information only. Dosatron International reserves the right to alter product specification or appearance without prior notice.

© DOSATRON INTERNATIONAL S.A.S. 2004

You have just become the owner of one of the latest in the line of DOSATRON water powered metering pumps and we congratulate you on your choice.

The development of this model is the result of over 30 years experience. Our engineers have placed the DOSATRON series at the forefront of technical development in the field of in the field of DOSATRON water powered metering pumps.

This DOSATRON will, as time goes by, prove itself to be a most faithful ally.

A little care and attention, regularly spent, will guarantee you an operation in which the word breakdown has no place.

**THEREFORE, PLEASE, READ THIS MANUAL CAREFULLY
BEFORE PUTTING THE DOSATRON INTO OPERATION.**

Important !

The complete model reference and the serial number of your DOSATRON is stamped on the pump body.

Please record this number in the space below and refer to it when you call your distributor for information, parts, and service.

Ref. #.....

Serial #

Purchase Date

Summary

INSTALLATION	PAGE
Precautions	31
Assembling the Dosatron.....	34
Installation hints	37
PUTTING INTO ORDER	
Using for the first time	38
MAINTENANCE	
Recommendations	39
How to drain the Dosatron	39
Fitting the suction tube.....	40
Connecting the external injection.....	40
Adjusting the injection rate.....	40
International conversions	41
Changing seals in the injection assembly.....	42
Changing the dosing seals.....	42
Changing the motor piston.....	43
REFERENCE DESIGNATION	44
TROUBLESHOOTING	45
LIMITED WARRANTY	47

SPECIFICATIONS

	D 25 F / D 25 F 1	D 25 F 0.2	D 25 F 2	D 25 RE 1500
--	----------------------	------------	----------	--------------

Practical operating flow range:

Operating pressure:

bar	0.30 - 6	0.30 - 6	0.30 - 6	0.30 - 6
PSI	4.3 - 85	4.3 - 85	4.3 - 85	4.3 - 85

Externally adjustable or fixed injection rate:

%	0.8 / 1	0.2	2	0.07 - 0.2
ratio MINI	1:128 / 1:100	1:500	1:50	1:1500
ratio MAXI				1:500

Concentrated additive injection:

MINI l/h	0.08 / 0.10	0.2	0.2	0.007
MAXI l/h	20 / 25	5	50	5
US Fl. oz/min-MINI	0.045 / 0.06	0.011	0.11	0.004
US GPM-MAXI	0.088 / 0.11	0.022	0.22	0.022

Maximum operating temperature:

Connections (NPT/BSP male):

Hydraulic motor capacity (for every 2 clicks of the piston):

NOTE: The Dosatron is not preset,

UNIT SIZE

Diameter:	cm	12.7	12.7	12.7	12.7
	["]	5	5	5	5
Total height:	cm	33.9	31.9	33.9	39.8
	["]	13 3/8	12 9/16	13 3/8	15 11/16
Width:	cm	16	16	16	16
	["]	6 5/16	6 5/16	6 5/16	6 5/16
Weight:	± kg	1.0	1.0	1.0	1.2
	[lbs]	2.2	2.2	2.2	2.7

SHIPPING CONTENTS: 1 DOSATRON / 1 mounting bracket for DOSATRON / 1 suction tube of concentrated additive / 1 strainer / 1 injection suction tube for "IE" model / 1 owner's manual

D 25 RE 09	D 25 RE 2 D 25 RE 2 IE	D 25 RE 4	D 25 RE 5 D 25 RE 5 IE	D 25 RE 10* D 25 RE 10 IE
------------	---------------------------	-----------	---------------------------	------------------------------

10 l/h MIN - 2.5 m³/h MAXI [1/3 US Pint/min - 11 US GPM]

*limit 2 m³/h
[8.8 GPM]

0.30 - 6	0.30 - 6	0.30 - 6	0.30 - 6	0.3 - 4
4.3 - 85	4.3 - 85	4.3 - 85	4.3 - 85	4.3 - 58

0.1 - 0.9	0.2 - 2	0.5 - 4	1 - 5	3 - 10
1:1000	1:500	1:200	1:100	1:33
1:112	1:50	1:25	1:20	1:10

0.01	0.02	0.05	0.1	0.3
22.5	50	100	125	200
0.0056	0.011	0.028	0.056	0.17
0.099	0.22	0.44	0.55	0.88

40 ° C [104 ° F]

Ø 20x27 mm [3/4"]

about 0.45 l [0.118 US Gallons]

see chapter ADJUSTING THE INJECTING RATE

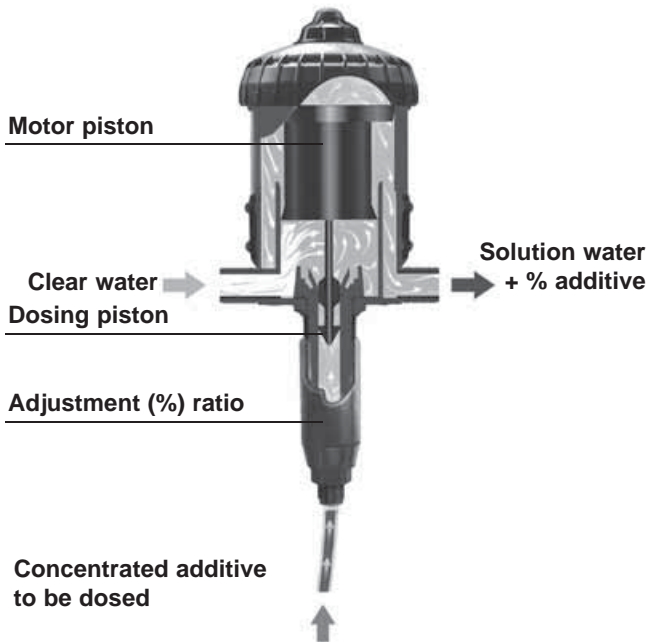
12.7	12.7	12.7	12.7	12.7
5	5	5	5	5
39.8	39.9	40.2	44	44
15 11/16	15 11/16	17 5/16	17 5/16	17 5/16
16	16	16	16	16
6 5/16	6 5/16	6 5/16	6 5/16	6 5/16
1.2	1.2	1.2	1.2	1.2
2.7	2.7	2.7	2.7	2.7

PACKAGE SIZE : 52 x 16.8 x 17.5 cm [20 1/2" x 6 5/8" x 6 7/8"]

PACKAGE WEIGHT : 1.7 kg environ [~ 3.7 US lbs]

Precise, simple and reliable

Installed directly in the water supply line, the DOSATRON operates by using water pressure as the power source. Water activates the DOSATRON, which takes up the required percentage of concentrate. Inside the DOSATRON, concentrate is mixed with water. Water pressure forces the solution downstream. The dose of concentrate will be directly proportional to the volume of water entering the DOSATRON, regardless of variations in flow or pressure which may occur in the main line.



Installation

PRECAUTIONS

1- GENERAL REMARKS

- When connecting a DOSATRON either to the public water supply or to its own water source, you must respect the regulations in force concerning protection of the source i.e. backflow prevention, etc.

- When connecting the DOSATRON to the water supply, ensure that the water flows in the direction of the arrows on the unit.

- In a case where the water installation is higher than the DOSATRON itself, there is a possible risk of water and concentrate flowing back through the DOSATRON. In this case, installing a non-return valve downstream is recommended.

- It is recommended that you should place an anti-siphon valve on the downstream side of the dosing pump in installations in which there is a risk of siphoning.

- Do not install the DOSATRON just above an acid container, (risk of acid fumes attacking the DOSATRON) and protect it from possible contact with corrosive products.

- Protect the DOSATRON from freezing temperatures by draining it and store it away from sources

of excessive heat.

- Do not install the DOSATRON on the suction side of the supply pump (risk of siphoning).

- It is the responsibility of the owner/operator to replace the injection seals annually to ensure precise injection.

- The setting of the Dosatron's dosing rate is the sole responsibility of the user. The user has to respect the recommendations given by the manufacturer of the chemical product.

⚠ WARNING

You must comply with the safety instructions when installing, using and performing maintenance on the DOSATRON water-powered dosing pump: use appropriate tools, protective clothing and safety goggles when working on the equipment and install the DOSATRON so that it can be used without presenting a risk.

Follow the instructions in this manual and take the appropriate safety measures for the water temperature and the type of liquid being drawn up. Take extreme care when using dangerous substances

PRECAUTIONS (cont...)

(solvents, acids, and corrosive, toxic, caustic and inflammable substances, etc.).

- For dosing of these substances, consult with your distributor before use in order to confirm they are compatible with your dosing pump.

A dosing pump with the option 'T' is required when installing the DOSATRON on a hot-water supply (60°C/140°F Max).

The higher temperature increases the risk and danger of the aforementioned substances. It is strongly recommended that you place signs on the dosing pump and the hot-water installation warning of this risk and that you comply with legislation in force.

⚠ WARNING! Personnel in charge of installing, using and maintaining this equipment must read this manual.

- It is the responsibility of the owner/operator to check that the flow and pressure of the installation do not exceed the DOSATRON characteristics.

- Adjustment must be made when there is no pressure in the Dosatron. Turn off the water supply and allow the pressure to drop to zero.

- It is the responsibility of the owner/operator of the DOSATRON, to

determine the correct amount of solution and injection ratio to obtain the desired result.

- An air inlet, an impurity or a chemical attack on seal can interrupt the dosing function. It is recommended to periodically check that the solution is being correctly drawn up into the DOSATRON.

- Change the suction tube as soon as it seems damaged by the chemical.

- Relieve the pressure after use (advised).

- Rinsing of the DOSATRON is required :

. when changing chemicals,

. before handling the DOSATRON, to avoid any contact with the chemical.

- All assembly should be done without tool, hand tighten only.

2- WATER WITH HIGH PARTICLE CONTENT

- A (ex.: 300 mesh - 60 microns depending on your water quality) water filter must be installed prior to the DOSATRON (see accessories), if a filter is not installed abrasive substances will cause the DOSATRON to deteriorate prematurely.

3- WATER-HAMMER / EXCESSIVE FLOW

- For installations subject to water

hammer a protection device such as a check valve or union ball check must be fitted (pressure/flow control system).

- For automatic installations, slow opening and closing solenoid valves are preferable.

- In an installation where a DOSATRON serves several sectors, the closing of one sector and the opening of another sector must be done at the same time (simultaneous operation of the solenoid valves).

4- INSTALLATION LOCATION

- The location of the DOSATRON and concentrate container should be accessible, but should never present a risk of pollution or contamination.

- It is recommended to label all water lines with a warning about the injected solution i.e. Not For Human Consumption.

5- MAINTENANCE

- Rinse the injection areas after using the DOSATRON. To do this, insert suction tube into container of clean water (~ 1 liter [0.264.US GALLONS]).

- Routine maintenance once a year will add to the life of your DOSATRON. Replace the dosing seals as well as the suction tube annually to ensure proper injection.

6- SERVICE

- This DOSATRON was tested prior to packaging.

- Complete maintenance and seal kits are available.

- Call your DOSATRON distributor for service or parts.

ASSEMBLING THE DOSATRON

ASSEMBLY SHOULD BE CARRIED OUT WITHOUT THE USE OF TOOLS

The DOSATRON is delivered with :

- a mounting bracket,
- a suction tube with a strainer.

The bracket enables the DOSATRON to be fixed to a wall.

Snap the DOSATRON into the bracket by fitting the two lugs on one side of the body (Fig. 1-A) into the corresponding holes in the bracket (Fig. 1-B), and springing the bracket arms apart until the other 2 lugs click into place.

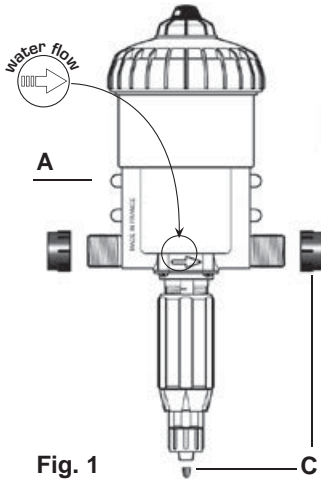
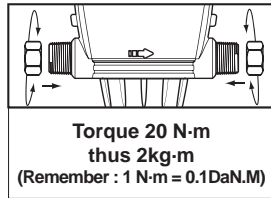


Fig. 1

Remove the plastic caps (Fig. 1/2-C) which block the inlet and outlet of your DOSATRON before connecting to the water supply.

The DOSATRON can be connected to the water supply by means of $\varnothing 20 \times 27$ (3/4") bore flexible hose and hose tail fittings with hose clips. Make certain that water flows in the same direction as the arrows on the motor body.

RECOMMENDATIONS



EXTERNAL INJECTION (IE) MODELS

In order to use corrosive concentrates, the external injection model DOSATRON is also delivered with an external injection hose (Fig. 2-D).

CAUTION screw in the components carefully !

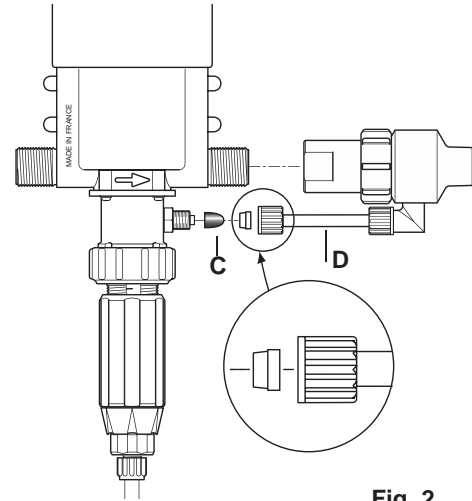


Fig. 2

ASSEMBLING THE DOSATRON (cont...)

The DOSATRON is delivered with a suction tube (cut it to the needed length) enabling its use with a large capacity concentrate container.

The tube must be fitted with its strainer and weights.

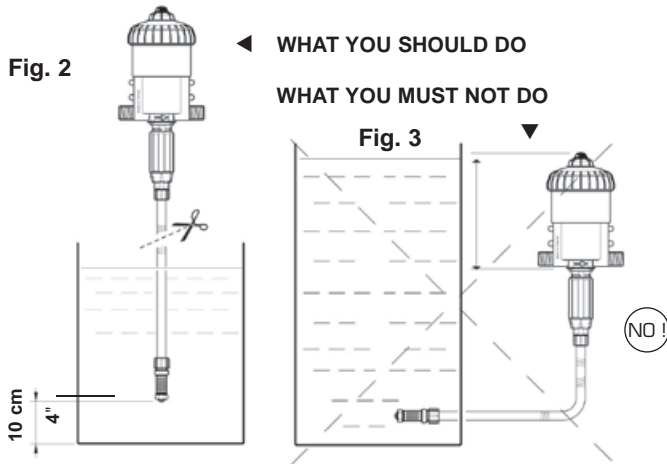
The instructions for fitting the tube are to be found in the specific chapter.

NOTE : The maximum suction height is 4 meters (13 vertical feet).

Fit the tube, equipped with its strainer and its weight, and immerse it in the solution to be injected.

IMPORTANT ! - Do not put the suction tube strainer on the bottom of the stock solution container. The strainer must be suspended at least 10 cm [4"] above the bottom of the tank to avoid sucking up the insoluble particles that may damage the injection assembly (Fig.2).

- Do not put the strainer on the ground.



Under no circumstance should the solution level be above the water inlet of the DOSATRON (to avoid siphoning situations).

INSTALLATION HINTS

The DOSATRON can be connected to the main water line **directly (Fig. 4)** ; on a **by-pass (Fig. 5)**, recommended. If your flow rate is above the operating limits of the DOSATRON, see **EXCESSIVE FLOW**.

To prolong the working life of the DOSATRON it is advisable to install a filter (ex.: 300 mesh - 60 microns depending on your water quality) upstream. This is imperative if the water contains impurities or particles, especially if the water comes from a well.

A filter is recommended and required for the warranty to be valid.

Installing the DOSATRON on a bypass enables clean water to be supplied without operating the DOSATRON and the DOSATRON to be easily dismantled.

When connecting an installation to the public water supply, you must respect the rules and regulations in force in the country.

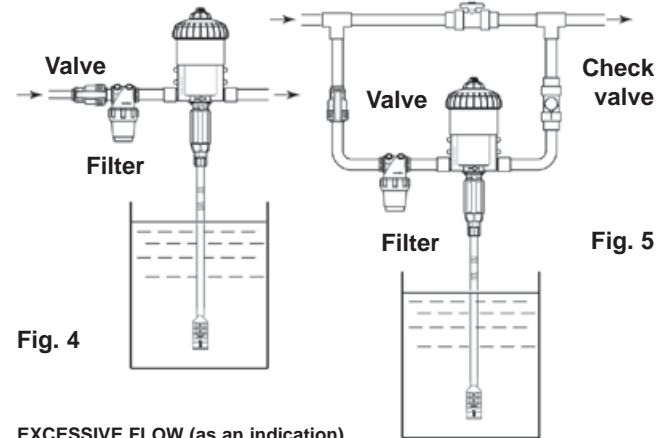


Fig. 4

Fig. 5

EXCESSIVE FLOW (as an indication)

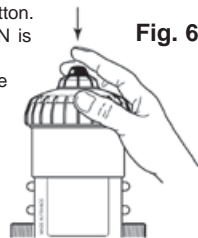
If your DOSATRON clicks more than **40 times**, that is **20 cycles in 15 seconds***, you are close to the maximum flow limit. If you need more flow, you must install a DOSATRON with a higher capacity of flow.

*D 25 RE 10 = 30 times, 15 cycles

Putting the Dosatron into order

USING FOR THE FIRST TIME

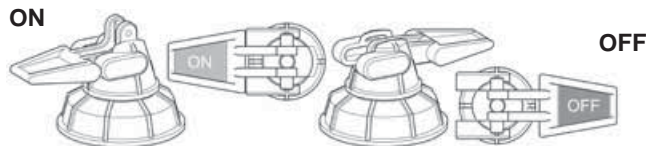
- Partially open the water inlet valve.
- Press the bleed button on the top of the DOSATRON (Fig. 6).
- When a constant flow of water is seen coming from around the bleed button (no more "spitting" of air), release the button.
- Open the water inlet valve slowly, the DOSATRON is self-priming.
- Operate the DOSATRON until the product to be injected is drawn up into the doser body (the product is visible through the plastic tube).
- The DOSATRON makes a characteristic "click-clack" noise when working.



NOTE: The time required to prime the suction tube depends on water flow-rate, ratio setting and length of the suction tube. To bleed air from the suction tube and accelerate priming, set injection rate at maximum. Once the DOSATRON is primed, adjust to the required injection rate (see § ADJUSTING THE INJECTION RATE).

The DOSATRON may be fitted in its upper part with the function by-pass (optional equipment) :

- By-pass in **ON**, the DOSATRON works and the concentrate is drawn up.
- By-pass in **OFF**, the DOSATRON is stopped and does not draw up the product.

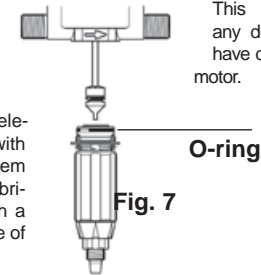


Maintenance

RECOMMENDATIONS

1 - When using soluble products to be made up into solutions, we recommend the periodic dismantling of the entire dosing part (see : § CLEANING AND REFITTING THE SUCTION VALVE § CHANGING SEALS IN THE INJECTION ASSEMBLY).

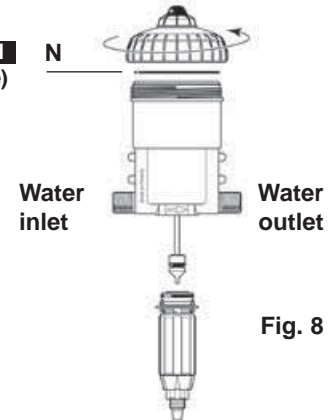
Thoroughly rinsing all the elements of the dosing part with water and re-assembling them after having previously lubricated the seal (Fig. 7) with a silicone lubricant, in the case of difficulty in re-fitting.



2 - Before putting the DOSATRON into operation after a non-use period, remove the motor piston and soak it into lukewarm water < 40° C [104°F] overnight. This helps to dissolve any deposits which may have dried onto the piston motor.

HOW TO DRAIN THE DOSATRON (in case of freezing temperature)

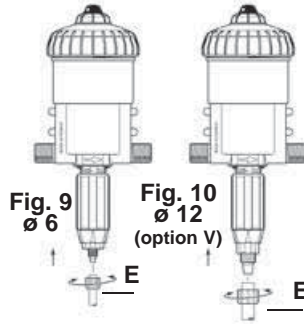
- Turn off the water supply.
- Remove the injection assembly, see § CHANGING THE MOTOR PISTON.
- Remove the screw-top and the motor piston.
- Disconnect the water inlet and outlet fittings.
- Remove the pump body from the mounting bracket, unscrew the screw-top and empty any remaining water.
- The DOSATRON can now be re-assembled, having first cleaned the seal (Fig. 8-N).



FITTING THE SUCTION TUBE

If the DOSATRON has already been used, please **imperatively refer to: PRECAUTIONS.**

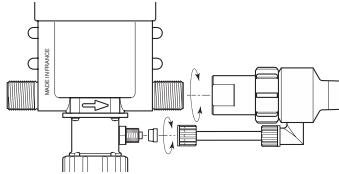
- Unscrew the nut (Fig. 9-E) at the bottom of the injection assembly and put it over the hose.
- Push the tube onto the dip tube insert as far as it will go and screw up the nut by hand.
- Identical process for viscous products option (Fig. 10-E).



Model in the drawing: D 25 RE 2

CONNECTING THE EXTERNAL INJECTION (IE)

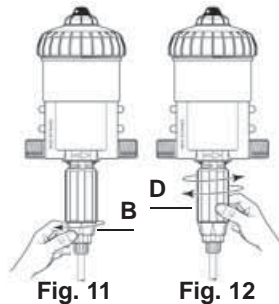
If the DOSATRON has already been used, please **imperatively refer to chapter PRECAUTIONS.**



ADJUSTING THE INJECTION RATE (with pressure off)

IMPORTANT ! Use no tools
ADJUSTMENT MUST BE MADE WHEN THERE IS NO PRESSURE IN THE DOSATRON

- Turn off the water supply and allow the pressure to drop to zero.
- Unscrew the blocking ring (Fig. 11-B).
- Screw or unscrew the adjusting sleeve (Fig. 12-D) so as to bring the top of the sleeve into line with the desired injection rate.
- Tighten the blocking ring (Fig. 11-B).



Model in the drawing: D 25 RE 2

INTERNATIONAL CONVERSIONS

Principle : Setting at 1% \Rightarrow 1/100 = 1 part of concentrate for 100 parts of water.

Ex. : Setting at 2% \Rightarrow 2/100 = 2 parts of concentrate for 100 parts of water.
Ratio \Rightarrow 1:50.

CHANGING SEALS IN THE INJECTION ASSEMBLY (with pressure off)

Frequency : Once per year.

Clean the seal seating without any tools.

Refitting is done by hand.

It is very important that the seal is not twisted once in place as this would impair its efficiency.

IMPORTANT ! Use no tool or metallic utensils

ADVICE: Before dismantling any part of the injection assembly it is advisable to operate the DOSATRON, injecting clean water so as to rinse through the injection system. In this way, risks of contact with concentrated solutions in the injection assembly are minimized.

During any such intervention, wear protective eyewear and gloves !

Fig. 13



METHOD OF REMOVING SEAL

Fig. 13 : Between finger and thumb, pinch the component and the seal ; push towards one side to deform the seal.

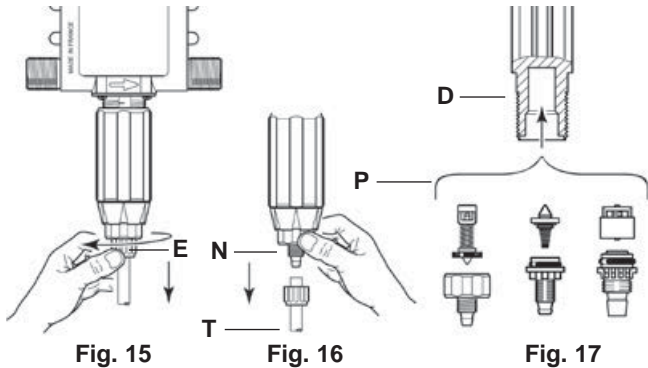
Fig. 14

Fig. 14 : Increase the deformation to grip the part of the seal thus exposed and pull it out of its groove.



CHANGING SEALS IN THE INJECTION ASSEMBLY (cont...)

CLEANING AND REFITTING THE SUCTION VALVE



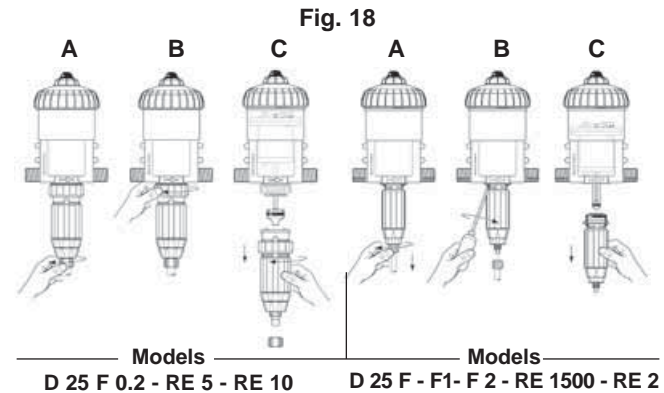
- Turn off the water supply and allow the pressure to drop to zero.
- Unscrew the nut (Fig. 15-E) and pull downwards to remove the suction tube (Fig. 16-T).
- Unscrew and remove the nut (Fig. 16-N).
- Pull downwards to remove the suction valve assembly (Fig. 17).
- Rinse copiously the different parts with clean water, re-assemble them (Fig. 17).
- Put the valve back (Fig. 17-P) in the doser body (Fig. 17-D), push it in the back.
- Check that the return spring is working.
- Re-assemble in the reverse order to the above **by hand**.

CHANGING THE DOSING SEALS

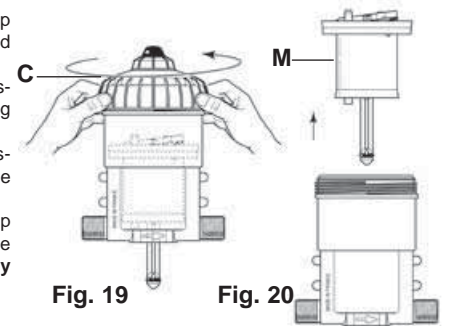
- Change the seals, the suction valve and the barbed fitting.
- To do this, please refer to the drawings of the different models at the end of this manual.
- **Change the seals once a year.**
- Turn off the water supply and allow the pressure to drop to zero.
- Take off the suction tube of product, remove the injection assembly as described in the previous chapter.
- Pull downwards to remove the injection assembly.
- Re-assemble in the reverse order to the above.

CHANGING THE MOTOR PISTON (with pressure off)

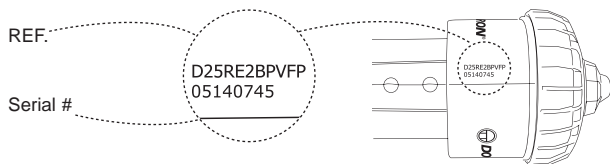
- Turn off the water supply and allow the pressure to drop to zero.
- Take off the suction tube of product (Fig. 18 A).
- Unscrew the injection part by hand or by means of a long cruciform screwdriver, according to the dispenser type (Fig. 18 A).
- Pull downwards to remove the dosing part (Fig. 18 C).



- Unscrew the screw-top by hand (Fig. 19-C) and remove it.
- Remove the motor piston (Fig. 20-M) by pulling it up.
- Change and re-assemble in the reverse order to the above.
- Refit the screw-top (take care not to damage its seal) and tighten **by hand**.



Reference Designation



REF. :.....	Serial #:										
EXAMPLE	D 25...	RE/GL	2	IE	BP	V	AO	AF	P	PO	ii
Type of DOSATRON											
RE: adjustable GL: Green Line (fertigation) [Green]											
Dosage (% or ratio)											
IE: External Injection											
BP: integrated by-pass											
V: Viscous Products (200-400 cSt)											
AO: Organic Acid											
Dosing Seals: AF = Advised for alkalines concentrates PH 7-14 VF = Advised for acides concentrates PH 1-7 K = strong acids (>15%)											
Color: - = Blue [PP] P = White [PVDF] R = Red [PP] V = Green [PP] J = Yellow [PP] O = Orange [PP]											
PO: POLYMERS											
Others extensions (consult us)											

Troubleshooting

SYMPTOM	CAUSE	SOLUTION
Motor piston		
DOSATRON does not start or stops	Piston stalled.	Reset piston, by hand.
	Air has not been bled from unit.	Bleed air from unit, by bleed button.
	Maximum flow exceeded.	1. Reduce flow, restart unit. 2. Unscrew the top cap. Take off the piston and check piston valves seals to ensure correct position.
	Motor piston is damaged.	Return unit to your service center for repair.
Injection		
Water flowing back into concentrate container.	Contaminated, worn, or missing check valve parts.	Clean or replace it.
No suction of concentrate.	The piston motor has stopped.	See Motor piston section.
	Air leak (inlet) in the suction tube.	Check the tightness between nut and suction hose.
	Blocked suction tube or clogged strainer.	Clean or replace it.
	Missing or worn suction check valve seal.	Clean or replace it.
	Missing or worn plunger seal.	Clean or replace it.
	Worn injection stem	Replace it.

SYMPTOM	CAUSE	SOLUTION
Injection		
Under injection.	Suction of air.	1. Check the tightness of the nuts in the injection area. 2. Check suction tube.
	Dirty or worn check valve seal.	Clean or replace it.
	Maximum flow exceeded (cavitation).	Reduce flow.
	Worn plunger seal.	Replace it.
	Worn injection stem	Replace it.
Leaks		
Leaks in the vicinity of the fixing ring under the body housing.	Injector sleeve seal is damaged or positioned incorrectly.	Replace it.
Leaks between the setting sleeve and the blocking ring.	Injector stem seal damaged, positioned incorrectly or missing.	Replace it.
Leaks between the body and screw-top.	Screw-top seal is damaged, positioned incorrectly or missing.	Unscrew the screw-top, clean the seal seating, replace or change the seal. Position correctly the screw-top.

**THE MANUFACTURER
DECLINES ALL RESPONSIBILITY IF THE DOSATRON
IS USED IN CONDITIONS THAT DO NOT CORRESPOND
TO THE OPERATING INSTRUCTIONS AS INDICATED
IN THIS MANUAL.**

Limited warranty

DOSATRON INTERNATIONAL S.A.S. will provide for replacement of all parts shown to be defective in material or workmanship during a period of twelve months from the date of purchase by the original purchaser. To obtain warranty replacement of a part, the DOSATRON must be returned with original proof of purchase receipt to the manufacturer or authorized distributor and thereafter recognized as defective after examination by the technical services of the manufacturer or distributor. The DOSATRON must be flushed of any chemical and sent to the manufacturer or distributor prepaid, but will be returned free of charge once repairs are made if found to be covered by the warranty.

Any repairs made under warranty will not extend the initial warranty period. This warranty only covers circumstances where the part has failed due to defects caused by the manufacturing process.

This warranty is invalid if the defects are found to be due to the product's misuse, inappropriate use of tools, lack of maintenance or defective installation or environmental accidents or corrosion by foreign bodies and liquids found within or in proximity to the DOSATRON.

Before using any aggressive chemicals, please consult your distributor to confirm compatibility with the dosing

pump. The seals and "o-rings" are not covered under warranty, nor is damage to the DOSATRON caused by water impurities such as sand.

A filter (ex.: 300 mesh - 60 microns depending on your water quality) must be used in front of the DOSATRON for the warranty to be valid.

DOSATRON INTERNATIONAL S.A.S. declines any responsibility if the DOSATRON is not used in compliance with the operating instructions and tolerances as indicated in this owner's manual.

This warranty gives you specific legal rights and you may also have other rights which vary from state to state. But any implied warranty or merchantability or fitness for a particular purpose applicable to this product is limited in duration to the time period of this written warranty or any implied warranty.

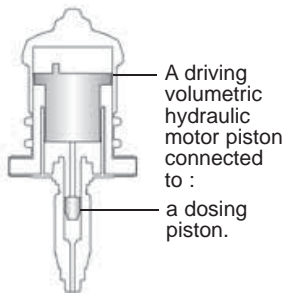
The manufacturer or authorized distributor shall not be liable for incidental or consequential damage, such as any economic loss, resulting from breach of this written warranty or any implied warranty. There are no warranties, express or implied, which extend beyond those described above, relating in any way to products used in conjunction with DOSATRON INTERNATIONAL S.A.S. products.

Don't hesitate to call your distributor or Dosatron for any after sales service.

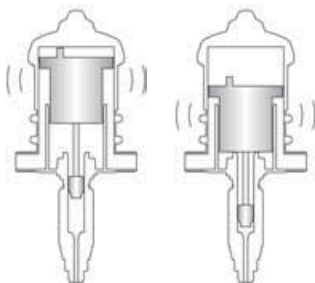
KNOW YOUR FLOW

A SIMPLE METHOD

THE DOSATRON IS COMPOSED OF:



In its up and down movement, you can hear the motor piston **click**:



2 clicks = 1 motor cycle
= The stroke volume

Once in the up position

Once in the down position

The speed of the motor is proportional to the flow of water passing through the system.

■ Calculation of water flow in l/h =

$$\frac{\text{Number of clicks in 15 seconds}}{2} \times 4 \times 60 \times 0.45$$

(2) — 2 clicks = 1 cycle
 — Calculation for 1 minute
 — Calculation for 1 hour
 — Stroke volume in litres

■ Calculation of water flow in GPM =

$$\frac{\text{Number of clicks in 15 seconds}}{2} \times 4 \times 0.45 \div 3.8$$

(2) — 2 clicks = 1 cycle
 — Calculation for 1 minute
 — Stroke volume in litres
 — Conversion from litres to gallons

NOTA : This method of calculation cannot replace a flow meter. It is given only as an approximate guide.

NOTES

.....

.....

.....

.....

.....

.....

.....

.....

.....

.....

.....

.....

.....

.....

.....

.....

.....

.....

.....

.....

.....

Deutsch

Dieses Dokument stellt keine vertragliche Verpflichtung dar und dient nur zur Information. DOSATRON INTERNATIONAL behält sich das Recht vor, jederzeit eine Änderung seiner Geräte vorzunehmen.

© DOSATRON INTERNATIONAL S.A.S. 2004

Sie haben sich für eines der neuesten Modelle der DOSATRON wassergetriebenen Dosierpumpen entschieden. Wir gratulieren Ihnen zu dieser Wahl. Dieser Apparat ist das Ergebnis einer langjährigen Erfahrung. ... Unsere Ingenieure haben es verstanden, den DOSATRON in technischer Hinsicht weit vor allen DOSATRON wassergetriebenen Dosierpumpen zu platzieren. Dieser DOSATRON wird sich im Laufe der Zeit als treuester Verbündeter zeigen. Einige regelmässige Pflegemassnahmen werden Ihnen eine Betriebstüchtigkeit garantieren, wobei das Wort Panne fehl am Platz sein wird.

**WIR BITTEN DAHER UM AUFMERKSAMES
LESEN DIESER ANLEITUNG, BEVOR DAS GERÄT
IN BETRIEB GENOMMEN WIRD.**

Wichtig !

Die Seriennummer des Dosierers befindet sich auf dem Pumpenkörper. Wir bitten Sie, diese Nummer in den unten aufgeführten Teil einzutragen und sie bei jeglicher Kontaktaufnahme oder Informationsaustausch mit Ihrem Händler bereit zu haben.

Ref. :

Seriennr. :

Kaufdatum :

Inhaltsverzeichnis

INSTALLATION	SEITE
Vorsichtsmassnahmen	55
Installation des Dosatron	58
Hinweise zur Installation	61
INBETRIEBNAHME	
Erstinbetriebnahme	62
WARTUNG	
Wichtige Hinweise	63
Entleeren des Dosatron	63
Anschluss des Saugschlauches	64
Anschluss der Ausseneinspritzung	64
Einstellen der Dosierung (für einstellbare Modelle)	64
Internationale Umrechnungstabelle	65
Auswechseln der Dichtungen des Dosierteils	66
Auswechseln der Dichtungen des Dosierteils	66
Auswechseln des Motorkolbens	67
DIE ARTIKELBEZEICHNUNG	68
MÖGLICHE BETRIEBSSTÖRUNGEN	69
GARANTIE	71

TECHNISCHE MERKMALE

	D 25 F / D 25 F 1	D 25 F 0.2	D 25 F 2	D 25 RE 1500
--	----------------------	------------	----------	--------------

Betriebswasserdurchsatz:

Betriebswasserdruck:

bar	0.30 - 6 4.3 - 85	0.30 - 6 4.3 - 85	0.30 - 6 4.3 - 85	0.30 - 6 4.3 - 85
-----	----------------------	----------------------	----------------------	----------------------

Dosierung (ausser einstellbar oder unverstellbar):

%	0.8 / 1	0.2	2	0.07 - 0.2
Verhältnis MINI	1:128 / 1:100	1: 500	1:50	1:1500
Verhältnis MAXI				1:500

Menge des eingespritzten Produkts:

MINI l/h	0.08 / 0.10	0.2	0.2	0.007
MAXI l/h	20 / 25	5	50	5
US Fl. oz/min-MINI	0.045 / 0.06	0.011	0.11	0.004
US GPM-MAXI	0.088 / 0.11	0.022	0.22	0.022

Maximale Betriebstemperatur:

Anschluß (NPT/BSP):

Zylinderkapazität des hydraulischen Antriebs (bei jedem zweiten):

ACHTUNG ! Der DOSATRON ist nicht voreingestellt,

ABMESSUNGEN

Durchmesser: cm	12.7	12.7	12.7	12.7
["]	5	5	5	5
Gesamthöhe: cm	33.9	31.9	33.9	39.8
["]	13 3/8	12 9/16	13 3/8	15 11/16
Breite	16	16	16	16
insgesamt : ["]	6 5/16	6 5/16	6 5/16	6 5/16
Gewicht: ± kg	1.0	1.0	1.0	1.2
[lbs]	2.2	2.2	2.2	2.7

PAKETINHALT: 1 Dosatron / 1 Wandhalterung für den Dosatron / 1 Saugschlauch für das Konzentrat / 1 Saugfilter / 1 Ansaugschlauch der Ausseneinspritzung für IE-Modelle / 1 Gebrauchsanweisung

D 25 RE 09	D 25 RE 2 D 25 RE 2 IE	D 25 RE 4	D 25 RE 5 D 25 RE 5 IE	D 25 RE 10* D 25 RE 10 IE
------------	---------------------------	-----------	---------------------------	------------------------------

10 l/h MINI - 2.5 m³/h MAXI [1/3 US Pint/min - 11 US GPM.] ³Grenzwert
2 m³/h [8.8 GPM]

0.30 - 6 4.3 - 85	0.30 - 6 4.3 - 85	0.30 - 6 4.3 - 85	0.30 - 6 4.3 - 85	0.3 - 4 4.3 - 58
----------------------	----------------------	----------------------	----------------------	---------------------

0.1 - 0.9	0.2 - 2	0.5 - 4	1 - 5	3 - 10
1:1000	1:500	1:200	1:100	1:33
1:112	1:50	1:25	1:20	1:10

0.01	0.02	0.05	0.1	0.3
22.5	50	100	125	200
0.0056	0.011	0.028	0.056	0.17
0.099	0.22	0.44	0.55	0.88

40 ° C [104 ° F]

Ø 20x27 mm [3/4"]

Kolbenschlag) : ca.0.45 l [0.118 US Gallons]

s.Paragraph EINSTELLUNG DER DOSIERUNG

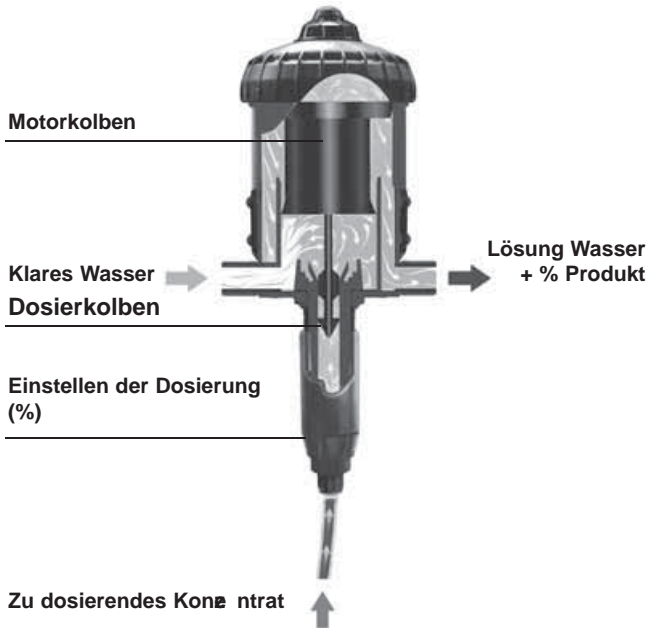
12.7	12.7	12.7	12.7	12.7
5	5	5	5	5
39.8	39.9	40.2	44	44
15 11/16	15 11/16	17 5/16	17 5/16	17 5/16
16	16	16	16	16
6 5/16	6 5/16	6 5/16	6 5/16	6 5/16
1.2	1.2	1.2	1.2	1.2
2.7	2.7	2.7	2.7	2.7

VERPACKUNGSMASSE : 52 x 16.8 x 17.5 cm [20 1/2" x 6 5/8" x 6 7/8"]
PAKETGEWICHT : 1.7 kg environ [- 3.7 US lbs]

Präzise, einfach und zuverlässig

Der DOSATRON funktioniert ohne Strom und wird einfach an die Wasserleitung angeschlossen. Dabei wirkt der Wasserdruck als Antriebskraft. Auf diese Weise wird das Konstrukt angesaugt, der gewünschte Prozentsatz dosiert und in der Mischkammer mit dem Antriebswasser homogenisiert. Die so hergestellte Lösung wird dann in die Wasserleitung befördert.

Die Menge des eingespritzten Produkts ist immer proportional zum Wasservolumen, das durch den DOSATRON fließt, auch bei eventuellen Durchsatz- und Druckschwankungen.



Installation

VORSICHTSMASSNAHMEN

1- ALLGEMEINES

- Wenn man eine Anlage sei es an die öffentliche, sei es an die eigene Wasserversorgung anschliesst, so müssen unbedingt die Normen zum Schutz und zur Trennung des Wasserzuflusses berücksichtigt werden. DOSATRON empfiehlt hier für einen Systemtrenner.

- Beim Anschliessen des DOSATRON an das Wassernetz seines Benutzers sicherstellen, dass das Wasser in die auf dem Apparat angezeigte Pfeilrichtung fließt.

- Wenn die Anlage höher gelegen ist als der DOSATRON, könnte eventuell Wasser in den DOSATRON zurücklaufen; daher wird empfohlen, hinter dem Gerät ein Rückschlagventil einzubauen.

- Bei Anlagen, an welchen ein Risiko des Siphoneffekts besteht wird empfohlen, dem Dosierer vorlaufend ein Siphon-Sperrventil anzubringen.

- Den DOSATRON nicht über einem Behälter mit Säure oder aggressiven Mitteln anbringen und ihn vor Dämpfen, die eventuell von diesen Mitteln aufsteigen, schützen.

- Den DOSATRON von Wärmequellen entfernt halten und im Winter vor Frost schützen.

- Den DOSATRON nicht an die

Ansaugleitung der Arbeitspumpe anschließen (Siphoneffekt).

- Um die Dosierpräzision zu gewährleisten, muss der jährliche Austausch der Dichtungen des Dosierteils erfolgen.

- Dieser steht unter der alleinigen Verantwortung des Benutzers. Die Einstellung des Dosatron erfolgt unter alleiniger Verantwortung seines Benutzers. Letzterer ist dazu verpflichtet, die Anweisungen des Chemikalienherstellers strengstens zu befolgen.

⚠ WARNUNG

Bei Einbau, Nutzung und Wartung der hydromotorisch angetriebenen Dosierpumpe von DOSATRON bitte folgende Sicherheitshinweise beachten: Geeignete Werkzeuge benutzen, bei der Arbeit mit den Geräten Schutzkleidung und brille tragen und beim Einbau auf eine gefahrlose Funktionsweise achten.

Die Anweisungen dieser Anleitung sind zu beachten und es sind der angesaugten Flüssigkeit und Wassertemperaturentsprechende Sicherheitsmaßnahmen zu treffen. Besondere Vorsicht bei Vorhandensein gefährlicher

VORSICHTSMASSNAHMEN (Forsetzung)

Substanzen gefordert (ätzender, toxischer, lösender, saurer, kaustischer, entzündlicher Stoffe usw.).

- Vor Inbetriebnahme und einer Dosierung dieser Substanzen, bitte Händler nach Verträglichkeit mit dem Dosierer fragen.

Zum Einbau eines Dosatron an ein Heißwassernetz (max. 60° C/140° F) ist ein Dosierer mit der Option T "erforderlich.

Eine derart hohe Temperatur erhöht die Gefährlichkeit der oben genannten Substanzen. Es ist daher äußerst ratsam, den Dosierer genauso wie das gesamte Heißwassernetz mit einer Markierung zu versehen, die auf diese Gefahr hinweist und den gültigen Rechtsvorschriften entspricht.

⚠ ACHTUNG! Das für den Einbau, die Nutzung und die Wartung des Geräts zu ständige Personal muss den Inhalt dieser Anleitung genau kennen.

- Stellen Sie sicher, dass der Wasserdurchsatz und -druck der Installation den Betriebswerten des DOSATRONS entspricht.

- Die Einstellung der Dosierung darf nicht unter Druck erfolgen. Wasserzufuhr schliessen und somit Dosierer drucklos machen.

- Der Benutzer allein ist

verantwortlich für die korrekte Wahl der Einstellungen des DOSATRONS, zum Erhalt der gewünschten Dosierung.

- Lufteintritt, Unreinheiten oder ein zerrissener Ring können das richtige Dosieren unterbrechen. Es ist zu empfehlen, regelmässig zu überprüfen, ob das konzentrierte Produkt vom DOSATRON angesaugt wird.

- Wechseln Sie den Ansaugschlauch des DOSATRONS sobald dieser durch das Konzentrat beschädigt erscheint.

- Am Ende jeder Benutzung das System drucklos lassen (Empfehlung).

- Das Durchspülen des DOSATRONS ist unbedingt notwendig :

. bei jedem Produktwechsel,
. vor jeder Handhabung, um jeglichen Kontakt mit dem aggressiven Produkt zu vermeiden.

- Jede Montage oder jegliches Festziehen darf nur von Hand und ohne Werkzeug erfolgen.

2- VERUNREINIGTES WASSER

- Bei Wasser mit Verunreinigungen muß unbedingt vor der Dosierpumpe ein Filter eingebaut werden (z. B. : 300 mesh - 60 microns je nach Wasserqualität). Ohne Filter kann ein vorzeitiger Verschleiss des DOSATRON durch abrasive Partikel erfolgen.

3- DRUCKSTÖSSE/ ZU HOHER DURCHSATZ

- Bei Anlagen, die Druckstößen ausgesetzt sind, muss ein Gerät zur Verhinderung von Wasserschlag eingebaut werden (Reguliersystem Druck/Durchsatz).

- Bei automatisierten Anlagen wird die Verwendung eines langsam öffnenden und schliessenden Magnetventils empfohlen.

- In einer Anlage, in der der DOSATRON mehrere Sektoren versorgt, soll das Schliessen eines Sektors und das Öffnen eines anderen Sektors gleichzeitig erfolgen (simultane Aktivierung der Magnetventile).

4- INSTALLATIONSORT

- Der DOSATRON und das Konzentrat müssen zugänglich sein. Ihre Installation darf auf keinen Fall ein Umweltverschmutzungs-

- oder Kontaminationsrisiko darstellen. - Es wird empfohlen, alle Wasserleitungen mit einer Markierung, dass das Wasser Zusatzmittel enthält, und mit folgendem Hinweis zu versehen : «ACHTUNG ! Kein Trinkwasser».

5- WARTUNG

- Nach dem Gebrauch alle Teile des DOSATRONS durch Ansaugen von klarem Wasser durchspülen (~ 1 liter [0.264.US GALLONS]).

- Eine jährliche Wartung optimisiert die Langlebigkeit Ihres DOSATRON. Wechseln Sie einmal pro Jahr die Dosierdichtungen und den Ansaugschlauch.

6- SERVICE

- Dieser DOSATRON wurde vor Versand getestet.

- Austauschteile und Dichtungsbeutel sind verfügbar.

- Rufen Sie Ihren Händler oder DOSATRON für jeglichen Wartungsservice an.

INSTALLATION DES DOSATRON

DIE MONTAGE MUSS OHNE WERKZEUGE ERFOLGEN

Der DOSATRON wird mit folgenden Teilen geliefert :

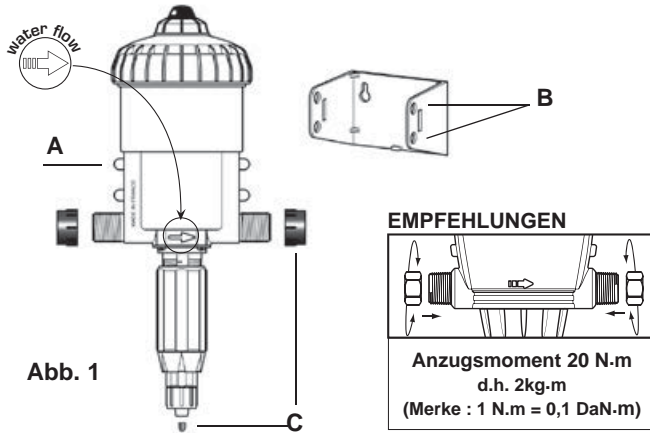
- eine Wandhalterung,
- ein Saugschlauch mit Saugfilter.

Wenn man die Halterung benutzt, die beiden seitlichen Teile leicht auseinanderdrücken und den DOSATRON einfügen, so daß die 4 Nasen am Pumpenkörper (**Abb. 1-A**) in die entsprechenden Löcher (**Abb. 1-B**) der Halterung einrasten.

Die vorhandenen Schutzkappen (**Abb. 1/2-C**) abnehmen, bevor Sie

das Gerät an die Wasserversorgung anschließen.

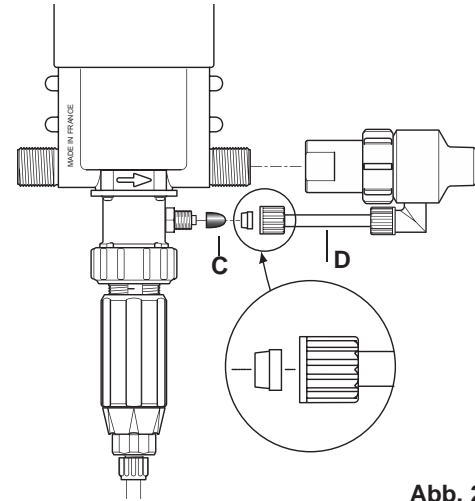
Das Gerät kann anhand eines Schlauches mit einem Innendurchmesser von 20 Millimetern und anhand von Rohrschellen und drehbaren Anschlußstutzen $\varnothing 20 \times 27$ mm (3/4") an die Wasserversorgung angeschlossen werden. Stellen Sie sicher, daß das Wasser in die Richtung fließt, in die die Pfeile auf dem Gerät zeigen.



MODELLE MIT AUSSENEINSPRITZUNG (IE)

Für Modelle mit Ausseneinspritzung (IE), die den Einsatz von bestimmten korrosiven Konzentraten ermöglichen, wird der Dosatron zusätzlich mit einem Einspritzstutzen (Fig. 2-D) geliefert.

ACHTUNG: Bei der Montage der verschiedenen Elemente diese nicht zu fest anziehen!

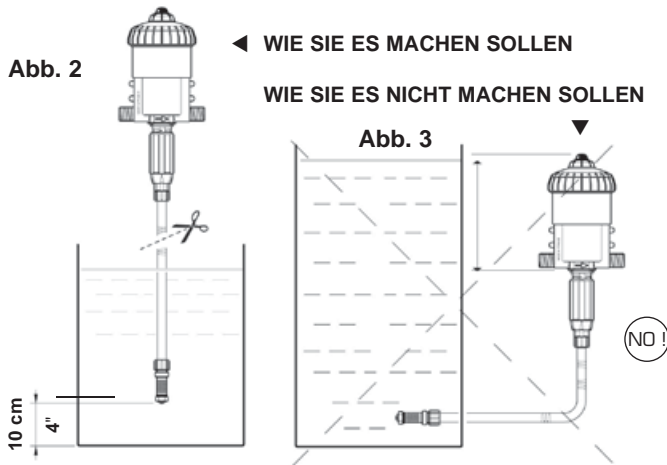


INSTALLATION DES DOSATRON (Forsetzung)

Der DOSATRON wird mit einem Ansaugschlauch geliefert (kann beliebig gekürzt werden) der eine Benutzung von Behältern mit grosser Kapazität ermöglicht. Dieser Schlauch muß unbedingt mit einem Saugfilter und einem Ballast versehen sein. Für den Anschluss dieses Schlauchs, siehe das entsprechende Kapitel.

ANMERKUNG : Die maximale Ansaughöhe beträgt 4 m.
Schließen Sie den mit dem Saugfilter versehenen Schlauch an und tauchen Sie ihn in die zu dosierende Lösung ein.

ACHTUNG ! - Den Saugkopf ungefähr 10 cm [4"] vom Boden des Lösungsbehälters entfernt lassen, damit keine nichtlöslichen Teilchen, die den Dosierkörper beschädigen könnten, angesaugt werden (Abb.2).
- Den Saugkopf nicht auf den Boden legen.



Das Niveau der Lösung darf auf keinen Fall höher liegen als der Wassereinfluss des DOSATRON (um Syphoneffekt auszuschliessen).

HINWEISE ZUR INSTALLATION

Die Installation kann je nach den Erfordernissen Ihrer Anlage direkt an die **Wasserleitung (Abb. 4)**, oder an eine **Bypass Leitung (Abb. 5)** erfolgen. Falls der Durchsatz die Grenzen des DOSATRON übersteigt, siehe § ZU HOHER DURCHSATZ. Um die Langlebigkeit des DOSATRONS zu gewähren, wird dazu geraten, einen Filter (z. B. : 300 mesh - 60 microns je nach Wasserqualität) vor diesem zu installieren.

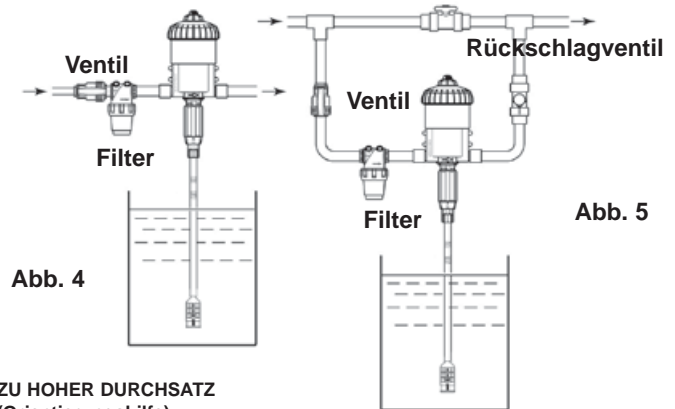
Diese Massnahme ist unumgänglich, wenn das Wasser Schmutzpartikel oder Unreinheiten aufweist,

insbesondere wenn das Wasser aus einem Brunnen oder einer Bohrung stammt.

Der Filter ist unbedingt notwendig, damit die Garantie gültig ist.

Die Montage eines By-Passes erlaubt den Zufluss von klarem Wasser, ohne dass der DOSATRON funktioniert und dessen problemlosen Ausbau.

Bei Installation ans
Trinkwassersystem beachten Sie bitte die Normen und Auflagen jedes Landes.



ZU HOHER DURCHSATZ (Orientierungshilfe)

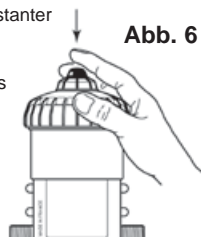
Wenn Ihr DOSATRON mehr als **40 Kolbensschläge**, d.h. **20 Zyklen in 15 Sekunden*** macht, dann ist der DURCHSATZ ZU HOCH. Sie sollten einen DOSATRON mit höherer Wasserdurchsatzkapazität wählen.

*D 25 RE 10 = 30 Kolbensschläge, 15 Zyklen

Inbetriebnahme des Dosatron

ERSTINBETRIEBNAHME

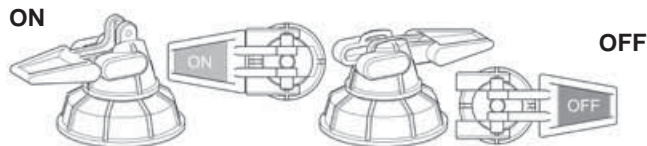
- Die Wasserzufuhr langsam öffnen.
- Auf den oben am Deckel befindlichen Entlüftungsknopf drücken (Abb. 6).
- Lassen Sie den Knopf los, sobald am Knopf ein konstanter Wasseraustritt (ohne Luft) festzustellen ist.
- Die Wasserzufuhr weiter öffnen.
- Den Apparat solange funktionieren lassen, bis das Konzentrat die Dosierpartie erreicht hat (sichtbar am transparenten Ansaugschlauch).
- Beim Betrieb gibt der DOSATRON ein charakteristisches Klicken von sich.



ANMERKUNG: Die Ansaugzeit für das Konzentrat hängt vom Durchsatz, der Einstellung der Dosierung und der Länge des Ansaugschlauches ab. Zur Beschleunigung des Ansaugvorgangs die maximale Dosierung einstellen. Bei Erreichen der Dosierpartie den gewünschten Wert einstellen (siehe § EINSTELLEN DER DOSIERUNG).

Der DOSATRON kann mit einer Bypass Funktion im oberen Teil ausgestattet werden (Option) :

- Bypass auf **ON**, der DOSATRON läuft und das Produkt wird angesaugt.
- Bypass auf **OFF**, der DOSATRON läuft nicht, das Produkt wird nicht angesaugt.

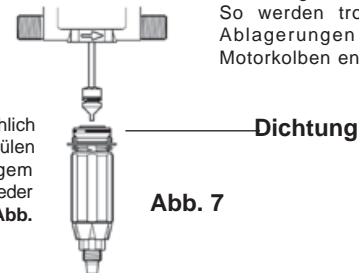


Wartung

WICHTIGE HINWEISE

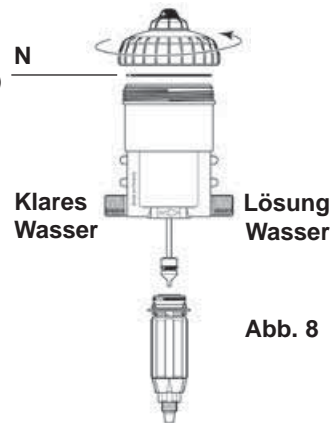
1 - Wenn Sie lösliche Mittel zur Herstellung Ihrer Lösung verwenden, so wird empfohlen, das ganze Dosierteil regelmäßig abzubauen (siehe § REINIGUNG DES ANSAUGVENTILS, § AUSWECHSELN DICHTUNGEN DES DOSIERTEILS), die Elemente mit reichlich klarem Wasser zu spülen und nach vorherigem Einfetten der Dichtung wieder zusammenzumontieren (Abb. 7).

2-Vor Inbetriebnahme des DOSATRON (nach längerer Nichtbenutzung) den Motorkolben einige Stunden lang in lauwarmes (< 40° C) Wasser legen. So werden trockene Ablagerungen im Motorkolben entfernt.



ENTLEEREN DES DOSATRON (Bei Ausbau wegen Frostgefahr)

- Wasserzufuhr schließen.
- Das Dosierteil abnehmen, siehe § AUSWECHSELN DES MOTORKOLBENS
- Den Deckel und den Motor entnehmen.
- Die Anschlußstutzen von Wassereinflaß und Wasserauslaß lösen.
- Den Pumpenkörper von der Wandhalterung nehmen und entleeren.
- Vor dem Zusammenbau die Dichtung (Abb. 8-N) reinigen.

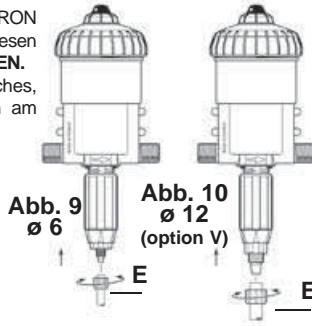


ANSCHLUSS DES SAUGSCHLAUCHES

Falls Sie den Anschluss mit einem DOSATRON vornehmen, der schon benutzt wurde, lesen Sie bitte die **VORSICHTSMASSNAHMEN**.

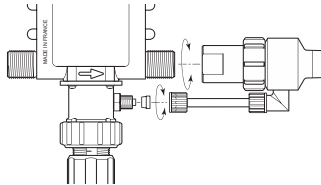
- Zum Anschliessen des Ansaugschlauches, die Mutter (Abb. 9-E) die sich unten am Dosiereteil befindet, losschrauben und über den Saugschlauch stülpen.
- Den Schlauch über das gerillte Ansatzstück **ganz nach oben** drücken und die Mutter **von Hand** festziehen.
- Gleiche Operation bei Option 'viskose Medien' (Abb. 10-E).

Abgebildetes Modell : D 25 RE 2



ANSCHLUSS AUSSENEINSPRITZUNG (IE)

Falls Sie den Anschluss mit einem DOSATRON vornehmen, der schon benutzt wurde, lesen Sie bitte **VORSICHTSMASSNAHMEN**.

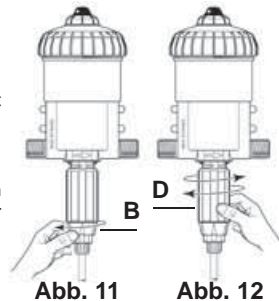


EINSTELLEN DER DOSIERUNG (drucklos) FÜR EINSTELLBARE MODELLE

ACHTUNG ! Keine Werkzeuge benutzen
DIE EINSTELLUNG DER DOSIERUNG DARF NICHT UNTER DRUCK ERFOLGEN

- Wasserzufuhr schliessen und somit Dosierer drucklos machen.
- Die kegelförmige Blockiermutter losschrauben (Abb. 11-B).
- Einstellmutter los- oder festschrauben (Abb. 12-D) bis ihr oberer Rand auf der gewünschten Dosierung steht.
- Den Blockiermutter festschrauben (Abb. 11-B).

Abgebildetes Modell : D 25 RE 2



INTERNATIONALE UMRECHNUNGSTABELLE

Prinzip : Einstellung 1% \Rightarrow 1/100 = 1 Volumen des konzentrierten Produkts plus 100 Wasservolumen.

Beispiel : Einstellung 2% \Rightarrow 2/100 = 2 Volumen des konzentrierten Produkts plus 100 Wasservolumen.

Verhältnis \Rightarrow 1/50.

AUSWECHSELN DER DICHTUNGEN DES DOSIERTEILS (druckfrei)

Wie oft : Einmal pro Jahr.

ACHTUNG ! Kein Werkzeug oder metallene Gegenstände benutzen

Es wird geraten, vor jeglichem Ausbau der Dosierpartie den DOSATRON zu betätigen und klares Wasser anzusaugen, um die Ansaugpartie durchzuspülen. Dies vermeidet jeglichen Kontakt mit noch in der Dosierpartie befindlichen Chemikalien.

Bei jeglichem Eingriff dieser Art Schutzbrille und -handschuhe tragen.

METHODE ZUR ENTFERNUNG EINER DICHTUNG

Abb. 13: Die Dichtung und das Teil zwischen Daumen und Zeigefinger klemmen; die Dichtung auf die gegenüberliegende Seite drücken, um sie zu verformen.

Abb. 14: Die Verformung verstärken, um die Dichtung am herausragenden Teil zu erfassen und sie dann aus ihrer Fassung entnehmen.

Mit einem Tuch die Dichtung reinigen. Der Zusammenbau erfolgt von Hand. Es ist sehr wichtig, dass dabei die Dichtung nicht verdreht wird, da sonst keine Abdichtung mehr garantiert ist.

Abb. 13

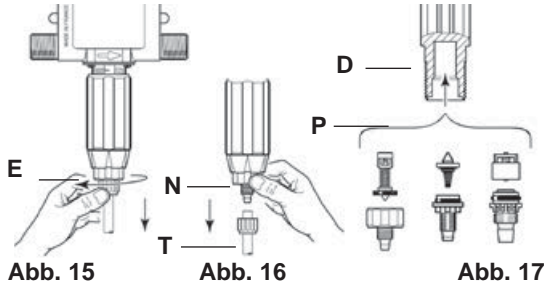


Abb. 14



AUSWECHSELN DER DICHTUNGEN DES DOSIERTEILS

REINIGUNG UND WIEDEREINBAU DES SAUGVENTILS



- Wasserzufuhr schliessen und somit Dosierer druckfrei machen.
- Die Haltemutter losschrauben (**Abb. 15-E**) und Saugschlauch abnehmen (**Abb. 16-T**).
- Die Mutter (**Abb. 16-N**) losschrauben und abnehmen.
- Nach unten ziehen und das ganze Saugventil entnehmen (**Abb. 17**).
- Die verschiedenen Teile mit reichlich klarem Wasser spülen und gemäss Skizze (**Abb. 17**) wieder zusammenfügen.
- Wiedereinsetzen des Saugventils (**Abb. 17-P**) in den Dosierkörper (**Abb. 17-D**), es dabei bis an den Anschlag drücken.
- Prüfen ob die Ventillfeder funktioniert. .
- Der erneute Zusammenbau erfolgt **per Hand** in umgekehrter Reihenfolge des Auseinanderbaus.

AUSWECHSELN DER DICHTUNGEN DES DOSIERTEILS

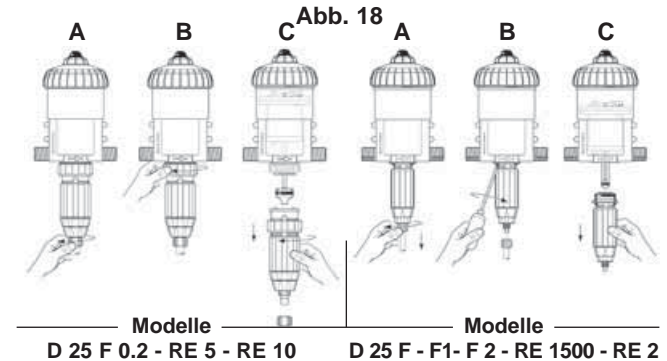
Sehen Sie dazu bitte die Explosionszeichnungen der verschiedenen Modelle am Ende dieser Gebrauchsanweisung.

- Austausch der Dosierdichtungen einmal pro Jahr.

- Wasserzufuhr schliessen und somit Dosierer druckfrei machen.
- Abnahme des Ansaugschlauches und des Dosierteils durch Losschrauben der Befestigungsschrauben am Pumpenkörper wie im vorangegangenen Kapitel beschrieben.
- Das Dosierteil durch Ziehen nach unten vom Pumpenkörper lösen.
- Austauschen der Dichtungen, des Ventils und des gerippten Endstücks.
- Erneuter Zusammenbau in umgekehrter Reihenfolge des Auseinanderbaus.

AUSWECHSELN DES MOTORKOLBENS (drucklos)

- Wasserzufuhr schliessen und somit Dosierer druckfrei machen.
- Den Ansaugschlauch abnehmen (**Abb. 18 A**).
- Das Dosierteil je nach Modell entweder per Hand oder mit einem langen Kreuzschlitzschraubenzieher lösen (**Abb. 18 B**).
- Durch Ziehen nach unten das Dosierteil abnehmen (**Abb. 18 C**).



- Den Deckel von Hand losschrauben (**Abb. 19-C**) und abnehmen.
- Den gesamten Motorkolben (**Abb. 20-M**) nach oben herausziehen.
- Auswechseln und erneuter Zusammenbau per Hand in umgekehrter Reihenfolge des Auseinanderbaus.
- Den Deckel wieder **per Hand** aufschrauben und dabei darauf achten, dass die Dichtung nicht beschädigt wird.

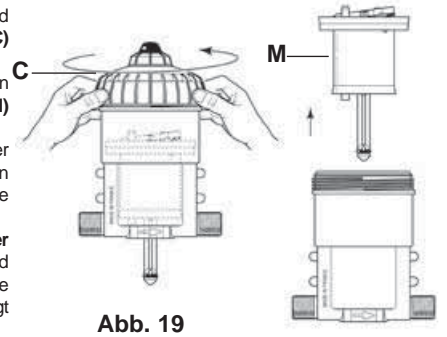


Abb. 19

Abb. 20

Die Artikelbezeichnung



REF. :	Seriennummer:										
BEISPIEL	D 25...	RE/GL	2	IE	BP	V	AO	AF	P	PO	II
DOSATRON Typ											
RE: einstellbar GL: Green Line (fertigation) [Grün]											
Dosierung (% oder Verhältnis)											
IE: Ausseneinspritzung											
BP: Integrierter By-pass											
V: Option viskose Produkte (200-400 cSt)											
AO: Organische Säure											
Dosierdichtungen: AF = PH 7-14 VF = PH 1-7 K = hochkonzentrierte Säure (>15%)											
Farbe: - = Blau [PP] P = Weiss [PVDF] R = Rot [PP] V = Grün [PP] J = Gelb [PP] O = Orange [PP]											
PO: POLYMERE											
Andere Buchstaben (bitte angeben)											

Mögliche Betriebsstörungen

STÖRUNGEN	URSACHEN	ABHILFE
Motorkolben		
Ihr DOSATRON startet nicht oder stoppt.	Motorkolben blockiert.	Den Kolben per Hand erneut in Gang bringen.
	Luft im DOSATRON.	Entlüften.
	Zu hoher Durchsatz.	1. Durchsatz drosseln, wieder starten. 2. Überprüfen, ob die Dichtungen der Motorventile richtig sitzen.
Kolben defekt.		DOSATRON an Händler zurücksenden.
Dosierung		
Rückfluss des Konzentrats in den Konzentrats-behälter.	Saugventil oder Saugventildichtung verschmutzt, abgenutzt oder nicht vorhanden.	Saugventil reinigen oder wechseln.
Konzentrat wird nicht angesaugt	Der Motorkolben stoppt	Siehe Motorkolben
	Luft Eintritt am Saugschlauch	Saugschlauch und Festsitzen der Muttern überprüfen.
	Saugschlauch verstopft oder Saugfilter verklebt	Teile reinigen oder austauschen.
	Saugventildichtung abgenutzt, falsch montiert oder verschmutzt.	Dichtung reinigen oder austauschen.
Kratzer am Dosierkörper.		Dosierkörper austauschen.

STÖRUNGEN	URSACHEN	ABHILFE
Dosierung		
	Saugkolbendichtung falsch montiert, verschmutzt oder aufgequollen.	Dichtung reinigen oder austauschen.
Unterdosierung	Luft Eintritt.	1. Prüfen, ob Muttern des Dosierteils gut festgeschraubt sind. 2. Zustand des Saugschlauchs überprüfen.
	Dichtung des Saugventils abgenutzt oder verschmutzt.	Reinigen oder Ersetzen der Dichtung.
	Zu hoher Durchsatz.	Durchsatz reduzieren.
	Saugkolbendichtung abgenutzt.	Dichtung ersetzen.
	Kratzer am Dosierkörper.	Dosierkörper ersetzen.
Leckstellen		
Leckstellen an Mutter unterhalb des Pumpenkörpers.	Dosierzylinderdichtung abgenutzt, schlecht montiert oder nicht vorhanden.	Auswechseln oder korrektes Einsetzen der Dichtung.
Leckstelle zwischen Einstellschraube und Blockierungsring.	Dosierkörperdichtung verschlissen, schlecht montiert oder nicht vorhanden.	Auswechseln oder korrektes Einsetzen der Dichtung.
Leckstellen zwischen Pumpenkörper und Glocke.	Dichtung beschädigt schlecht montiert oder nicht vorhanden.	Dichtung korrekt einsetzen, Dichtungssitz reinigen oder Dichtung austauschen.

**DOSATRON INTERNATIONAL LEHNT
JEDIGHE VERANTWORTUNG BEI NICHTBEACHTUNG DER
GEBRAUCHSANWEISUNG DES GERÄTES AB.**

Garantie

DOSATRON INTERNATIONAL S.A.S. verpflichtet sich, jegliches Teil zu ersetzen, dessen Fabrikationsfehler nachgewiesen werden kann, und dies für einen Zeitraum von 12 Monaten ab Einkaufsdatum (Ersteinkauf am Werk).

Um Garantieersatz zu erhalten, muss das Gerät oder das Teil mit dem ursprünglichen Einkaufsbeweis an den Hersteller oder Händler zurückgeschickt werden. Die Fehlerhaftigkeit wird erst nach Überprüfung durch die Technische Abteilung des Herstellers oder Händlers bestätigt.

Das Gerät muss von chemischen Produkten gereinigt sein und dem Hersteller oder Händler franco zugeschickt werden. Es wird nur dann kostenlos zurückgeschickt, wenn die Reparatur unter Garantie läuft.

Die unter Garantie vorgenommenen Eingriffe verlängern den Garantiezeitraum nicht weiter.

Diese Garantie gilt nur für Fabrikationsfehler.

Die Garantie gilt nicht für Defekte, die auf eine anormale Installation des Geräts zurückzuführen sind oder durch.

Verwendung von unangemessenen Werkzeugen, Wartungs oder

Installationsfehler, einen Unfall oder Korrosion durch Fremdkörper oder Flüssigkeiten im Innern des Geräts oder dessen Umfeld verursacht worden sind.

Vor Inbetriebnahme mit aggressiven Produkten bitte Händler nach Verträglichkeit fragen.

Die Garantie gilt weder für Dichtungen (Verschleissteile) noch für durch Unreinheiten im Wasser (wie z. B. Sand) verursachte Defekte.

Ein Filter (z. B. : 300 mesh - 60 microns oder weniger) muss vor dem Apparat installiert sein, um diese Garantie gelten zu machen.

DOSATRON INTERNATIONAL S.A.S. haftet nicht für Geräte, sollten die Vorschriften und Funktionswerte der vorliegenden Gebrauchsanweisung beim Betrieb der Geräte nicht beachtet worden sein.

Eine explizite oder implizite Garantie gilt nicht in Bezug auf andere Produkte oder Zubehör, die zusammen mit dem DOSATRON benutzt werden.

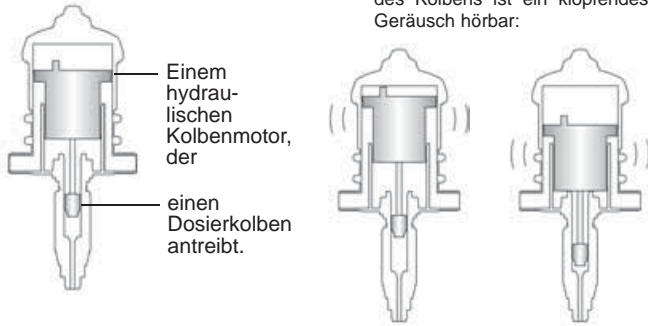
Für Beratung und Kundendienst nehmen Sie bitte Kontakt mit Ihrem Vertriebspartner oder Dosatron auf.



BESTIMMUNG DES DURCHSATZES

EINE EINFACHE METHODE

DER DOSATRON BESTEHT AUS: Bei der Hin- und Herbewegung des Kolbens ist ein klopfendes Geräusch hörbar:



2 Klacklaute = 1 Motorzyklus
= Der Hubraum

Die Motorgeschwindigkeit ist abhängig vom Wasserdurchsatz im Gerät.

■ Berechnung des Wasserdurchsatzes s in l/h =

$$\frac{\text{Anzahl der Klacklaute in 15 Sekunden}}{2} \times 4 \times 60 \times 0.45$$

Berechnung für 1 Minute
Hubraum in Litern
2 Klacklaute = 1 Zyklus

■ Berechnung des Wasserdurchsatzes s in GPM =

$$\frac{\text{Anzahl der Klacklaute in 15 Sekunden}}{2} \times 4 \times 0.45 \div 3.8$$

Berechnung für 1 Minute
Hubraum in Litern
Umrechnung von Litern in Gallonen
2 Klacklaute = 1 Zyklus

ANMERKUNG : Diese Berechnungsmethode ersetzt natürlich nicht den Durchsatzmesser. Sie ist nur als Hinweis gedacht.

NOTES

.....

.....

.....

.....

.....

.....

.....

.....

.....

.....

.....

.....

.....

.....

.....

.....

.....

.....

.....

.....

.....

Italiano

Questo documento non costituisce un documento contrattuale e viene fornito soltanto a titolo indicativo. La società DOSATRON INTERNATIONAL si riserva il diritto di modificare i propri apparecchi in qualsiasi momento.

© DOSATRON INTERNATIONAL S.A.S. 2004

Avete appena acquistato un modello della gamma delle pompe dosatrici idromotrici DOSATRON Ci congratuliamo con voi per la scelta effettuata. Questo modello è il risultato di più di 30 anni di esperienza.

I nostri ingegneri hanno piazzato la serie dei DOSATRON molto in testa di quello che poteva essere l'evoluzione tecnica delle pompe dosatrici idromotrici DOSATRON.

Questo DOSATRON si rivelerà uno degli alleati più fedeli.

Poche cure costanti vi garantiranno un funzionamento durante il quale la parola guasto scomparirà.

SI PREGA DI LEGGERE CON LA MASSIMA ATTENZIONE IL PRESENTE MANUALE PRIMA DI METTERE L'APPARECCHIO IN FUNZIONE

Importante !

Il numero di serie del vostro DOSATRON figura sul carter.

Vi preghiamo di registrare questo numero nella parte riservata qui sotto e di menzionarlo ogni volta che avrete bisogno di contattare o di chiedere informazioni al vostro rivenditore.

Rif. :

N° Serie :

Data acquisto :

Sommario

INSTALLAZIONE	PAGINA
Precauzioni	79
Montaggio del Dosatron	82
Consigli per l'installazione.....	85
MESSA IN FUNZIONE	
Prima messa in funzione	86
MANUTENZIONE	
Raccomandazioni.....	87
Scarico del Dosatron.....	87
Raccordo del tubo di aspirazione	88
Collegamento dell'iniezione esterna	88
Regolazione del dosaggio per i modelli regolabili	88
Conversioni - misure internazionali	89
Sostituzione delle guarnizioni della parte dosaggio.....	90
Sostituzione delle guarnizioni di dosaggio.....	90
Sostituzione del pistone motore.....	91
DESIGNAZIONE/RIFERIMENTO	92
GUASTI POSSIBILI	93
GARANZIA.....	95

CARATTERISTICHE

	D 25 F / D 25 F 1	D 25 F 0.2	D 25 F 2	D 25 RE 1500
--	----------------------	------------	----------	--------------

Portata d'acqua di funzionamento:

Pressione di funzionamento:

bar PSI	0.30 - 6 4.3 - 85	0.30 - 6 4.3 - 85	0.30 - 6 4.3 - 85	0.30 - 6 4.3 - 85
------------	----------------------	----------------------	----------------------	----------------------

Dosaggio regolazione esterna o fissa:

% ratio MINI ratio MASS	0.8 / 1 1:128 / 1:100	0.2 1:500	2 1:50	0.07 - 0.2 1:1500 1:500
-------------------------------	--------------------------	--------------	-----------	-------------------------------

Portata della soluzione iniettata:

MINI l/h MASS l/h US Fl. oz/min-MINI US GPM-MASS	0.08 / 0.10 20 / 25 0.045 / 0.06 0.088 / 0.11	0.2 5 0.011 0.022	0.2 50 0.11 0.22	0.007 5 0.004 0.022
---	--	----------------------------	---------------------------	------------------------------

Temperatura massima di funzionamento:

Collegamento (NPT/BSP gasmaschio):

Cilindrata del motore idraulico (ogni 2 clac del pistone):

ATTENZIONE ! Il Dosatron non è preregolato,

INCOMBRO

Diámetro :	cm ["]	12.7 5	12.7 5	12.7 5	12.7 5
Altezza totale:	cm ["]	33.9 13 3/8	31.9 12 9/16	33.9 13 3/8	39.8 15 11/16
Larghezza f.t.:	cm ["]	16 6 5/16	16 6 5/16	16 6 5/16	16 6 5/16
Peso:	± kg [lbs]	1.0 2.2	1.0 2.2	1.0 2.2	1.2 2.7

CONTENUTO DEL PACCO : 1 DOSATRON / 1 supporto murale per DOSATRON / 1 tubo di aspirazione di soluzione / 1 succieruola / 1 tubo d'iniezione per i modelli "IE" / 1 manuale d'uso

D 25 RE 09	D 25 RE 2 D 25 RE 2 IE	D 25 RE 4	D 25 RE 5 D 25 RE 5 IE	D 25 RE 10* D 25 RE 10 IE
------------	---------------------------	-----------	---------------------------	------------------------------

10 l/h MINI - 2.5 m³/h MASS [1/3 US Pint/min - 11 US GPM]

*limite 2 m³/h
[8.8 GPM]

0.30 - 6 4.3 - 85	0.30 - 6 4.3 - 85	0.30 - 6 4.3 - 85	0.30 - 6 4.3 - 85	0.3 - 4 4.3 - 58
----------------------	----------------------	----------------------	----------------------	---------------------

0.1 - 0.9 1:1000 1:112	0.2 - 2 1:500 1:50	0.5 - 4 1:200 1:25	1 - 5 1:100 1:20	3 - 10 1:33 1:10
------------------------------	--------------------------	--------------------------	------------------------	------------------------

0.01 22.5 0.0056 0.099	0.02 50 0.011 0.22	0.05 100 0.028 0.44	0.1 125 0.056 0.55	0.3 200 0.17 0.88
---------------------------------	-----------------------------	------------------------------	-----------------------------	----------------------------

40 ° C [104 ° F]

Ø 20x27 mm [3/4"]

≈ 0.45 l [0.118 US Gallons]

per regolarlo vedi paragrafo **REGOLAZIONE DEL DOSAGGIO.**

12.7 5	12.7 5	12.7 5	12.7 5	12.7 5
39.8 15 11/16	39.9 15 11/16	40.2 17 5/16	44 17 5/16	44 17 5/16
16 6 5/16	16 6 5/16	16 6 5/16	16 6 5/16	16 6 5/16
1.2 2.7	1.2 2.7	1.2 2.7	1.2 2.7	1.2 2.7

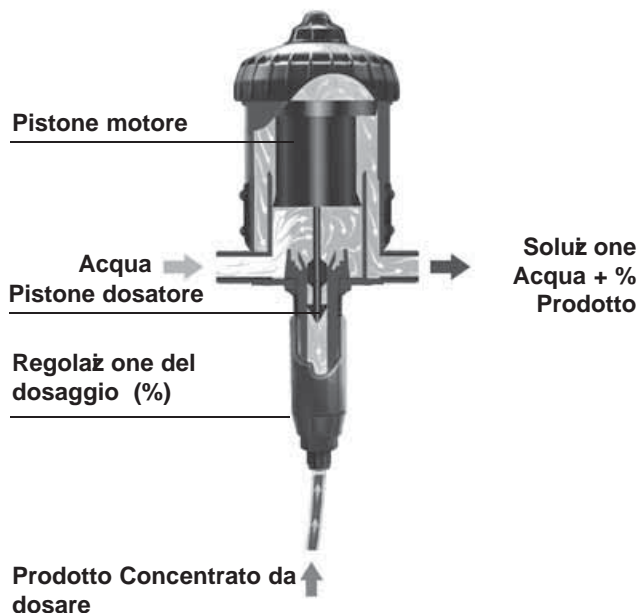
DIMENSIONI DELL'IMBALLAGGIO :

52 x 16.8 x 17.5 cm [20 1/2" x 6 5/8" x 6 7/8"]

PESO DEL PACCO : 1.7 kg ≈ [- 3.7 US lbs]

Preciso, semplice e affidabile

Installato nella rete d'acqua, il DOSATRON utilizza la pressione dell'acqua come unica forza motrice. Così azionato, aspira il prodotto concentrato, lo dosa alla percentuale desiderata, l'omogeneizza nella sua camera di miscelazione con l'acqua motrice. La soluzione realizzata è così inviata fuori del dosatore. La dose di prodotto iniettato è sempre proporzionale al volume di acqua che attraversa il DOSATRON, indipendentemente dalle variazioni di portata o di pressione.



Installazione

PRECAUZIONI

1- INFORMAZIONI GENERALI

- Quando si collega un'installazione sia alla rete idraulica pubblica sia alla propria rete idraulica, è indispensabile rispettare le norme di protezione e di scollegamento. DOSATRON raccomanda un disconnettore per evitare la contaminazione dell'alimentazione d'acqua.

- Durante il collegamento del Dosatron alla rete d'acqua, assicurarsi che l'acqua scorra nel senso delle frecce riportate sull'apparecchio.

- Nel caso dove l'installazione sia più alta che il proprio DOSATRON, un rischio di ritorno d'acqua nel DOSATRON è possibile; si consiglia allora di installare una valvola antiritorno prima dell'apparecchio.

- Negli impianti in cui esiste un rischio di sifonaggio, si consiglia di montare una valvola antiritorno a valle del dosatore.

- Non si deve installare il DOSATRON sopra un serbatoio di acido o di prodotto aggressivo e si deve proteggerlo da eventuali emanazioni di prodotti.

- Mantenere il DOSATRON allontanato da fonti di caldo importante e metterlo al riparo del gelo.

- Non installare il DOSATRON nel circuito di aspirazione della pompa motrice (sifonaggio).

- Per assicurare la precisione del dosaggio, il cambio annuale delle guarnizioni di dosaggio rimane sotto la sola responsabilità dell'utente finale.

- La regolazione del dosaggio del Dosatron è sotto l'unica responsabilità dell'utente. L'utente deve rispettare rigorosamente le raccomandazioni del fabbricante di prodotti chimici.

⚠ AVVERTENZA

Durante l'installazione, l'utente e la manutenzione della pompa dosatrice idromotrice DOSATRON è fondamentale rispettare sempre le norme di sicurezza: utilizzate gli strumenti adeguati, capi di protezione e occhiali di sicurezza nel momento in cui lavorate a contatto col materiale. Procedete quindi all'installazione accertandovi che garantisca un funzionamento senza alcun rischio.

Seguite le istruzioni del presente manuale e adottate le necessarie

PRECAUZIONI (segue)

misure di sicurezza in base alla natura del liquido aspirato e alla temperatura dell'acqua. Prestate estrema prudenza in presenza di sostanze pericolose (corrosive, tossiche, solventi, acide, caustiche, infiammabili, ecc.).

- Per il dosaggio di queste sostanze, vi invitiamo a consultare il vostro rivenditore prima dell'utilizzo, al fine di ottenere la conferma di compatibilità col dosatore.

Per l'installazione del Dosatron su una rete d'acqua calda (60°C/140°F Max) è necessario un dosatore con l'opzione T. Tale aumento di temperatura aumenta il rischio e la pericolosità delle sostanze soppaccitate. È pertanto caldamente consigliato apporre sul dosatore e sulla rete idraulica dell'acqua calda l'apposita segnaletica che indichi tale rischio e conformarsi alle normative in vigore.

⚠ ATTENZIONE

Il personale che si occuperà dell'installazione, dell'utilizzo e della manutenzione di questo materiale è tenuto a conoscere perfettamente i contenuti del presente manuale.

- Assicurarsi che la pressione e la portata dell'acqua dell'impianto sono in conformità con le

caratteristiche del DOSATRON.

- La regolazione del dosaggio deve essere fatta fuoripressione. Chiudere l'arrivo dell'acqua e fare calare la pressione a zero.

- L'utente finale sarà il solo responsabile della scelta corretta delle regolazioni del DOSATRON per l'ottenimento del dosaggio voluto.

- Una presa d'aria, un'impurità o l'attacco chimico di una guarnizione può interrompere il buon funzionamento del dosaggio. Si raccomanda di verificare periodicamente che il prodotto da dosare sia correttamente aspirato nel DOSATRON.

- Cambiare il tubo di aspirazione del DOSATRON non appena quest'ultimo dimostri un qualsiasi deterioramento dovuto al prodotto dosato.

- Dopo l'utilizzazione, mettere il sistema fuori pressione (raccomandato).

- Il risciacquo dei DOSATRON è imperativo :

· ogni volta che si cambia il prodotto,

· prima di ogni manipolazione, a fine di evitare qualsiasi contatto con prodotti aggressivi.

- Il montaggio e il serraggio devono sempre essere effettuati senza utensili e manualmente.

2- ACQUA CARICA

- Se l'acqua è molta carica, installare imperativamente un filtro a monte del DOSATRON (es. : 300 mesh - 60 micron secondo la qualità dell'acqua). Particelle abrasive possono danneggiare prematuramente il DOSATRON se non s'installa questo filtro.

3- COLPI D'ARIETE / PORTATA IN ECCESSO

- Negli impianti soggetti ai colpi d'ariete, occorre installare un dispositivo antiariete (sistema di regolazione pressione/portata).

- Nelle installazioni automatizzate, utilizzare preferibilmente elettrovalvole con apertura e chiusura lente.

- Se un DOSATRON alimenta più siti, azionare le elettrovalvole simultaneamente (chiusura di un sito e apertura di un altro sito contemporaneamente).

4- SISTEMAZIONE DELL'IMPIANTO

- Il DOSATRON e il prodotto da dosare devono essere accessibili. La loro installazione non deve in nessun caso presentare un rischio di polluzione o di contaminazione.

- Si raccomanda di attrezzare tutte le canalizzazioni d'acqua con una marcatura segnalando che l'acqua contiene additivi e scrivere la menzione : «ATTENZIONE ! Acqua Non Potabile».

5- MANUTENZIONE

- Dopo utilizzo, si raccomanda di fare aspirare dell'acqua pulita (~ 1 litro [0.264.US GALLONS]).

- Una manutenzione annuale aumenterà la durata del vostro DOSATRON. Cambiare le guarnizioni di dosaggio una volta all'anno.

6- SERVIZIO

- Questo DOSATRON è stato testato prima dell'imballaggio.

- Sotto insiemi di riparazione e astucci di guarnizioni sono a vostra disposizione.

- Non esitate a chiamare il vostro distributore DOSATRON per qualsiasi servizio dopo vendita.

MONTAGGIO DEL DOSATRON

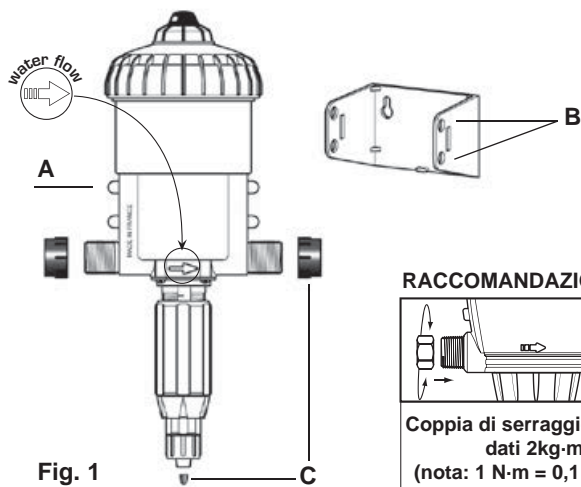
IL MONTAGGIO DEVE ESSERE EFFETTUATO SENZA ATTREZZI

Il DOSATRON è fornito con :

- un supporto murale,
- un tubo di aspirazione con succhieruola. Il supporto serve al fissaggio murale del DOSATRON. Inserire il DOSATRON nel supporto spostando leggermente i bracci del supporto per incastrare i 4 naselli e raccordi girevoli di Ø 20 x 27 mm [3/4"]. Assicurarsi che l'acqua scorra nel senso delle frecce riportate sull'apparecchio. (Fig. 1-A) negli orifici corrispondenti del supporto (Fig. 1-B).

Rimuovere i tappi di protezione (Fig. 1/2-C) che ostruiscono gli orifici del suo DOSATRON prima di collegarlo alla rete d'acqua.

Il collegamento dell'apparecchio alla rete d'acqua può essere effettuato con tubi flessibili di 20 millimetri di diametro interno, fissati con collari e raccordi girevoli di Ø 20 x 27 mm [3/4"]. Assicurarsi che l'acqua scorra nel senso delle frecce riportate sull'apparecchio.



RACCOMANDAZIONI



MODELLI CON INIEZIONE ESTERNA (IE)

Per i modelli Iniezione Esterna (IE) che permettono di lavorare con certi concentrati corrosivi, il Dosatron è anche consegnato con un sottoinsieme iniezione esterna (Fig. 2-D).

ATTENZIONE : non forzare per avvitare gli elementi !

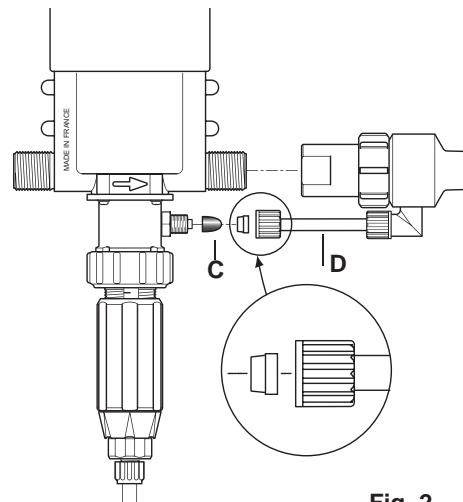


Fig. 2

MONTAGGIO DEL DOSATRON (segue)

Il DOSATRON è venduto con un tubo di aspirazione (che può essere accorciato secondo i bisogni dell'installazione) che permette la sua utilizzazione con un serbatoio di grande contenenza.

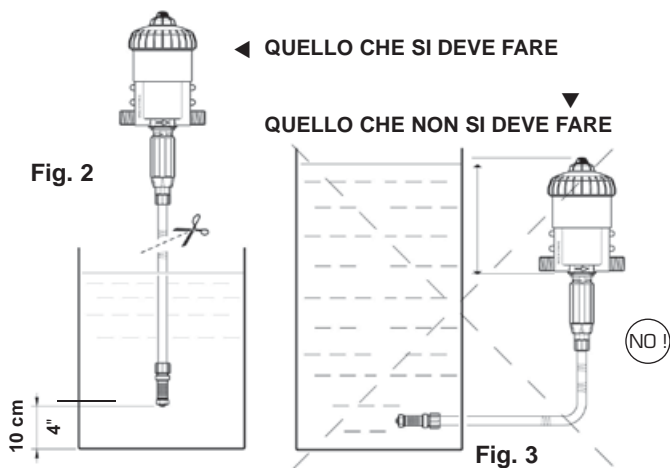
Questo tubo deve essere dotato obbligatoriamente della succhieruola. Per il collegamento di questo tubo, vedere il capitolo corrispondente.

NOTA : L'altezza di aspirazione è di 4 metri al massimo [13 ft].

Collegare il tubo munito della succhieruola ed immergerlo nella soluzione da dosare.

ATTENZIONE ! - Lasciare la succhieruola a circa 10 cm dal fondo del serbatoio di soluzione per evitare di aspirare le particelle insolubili che possono danneggiare il corpo dosatore (Fig. 2).

- Non posare la succhieruola a terra.



Il livello della soluzione non deve essere mai al di sopra dell'entrata dell'acqua nel DOSATRON (al fine di evitare il sifonaggio).

CONSIGLI PER L'INSTALLAZIONE

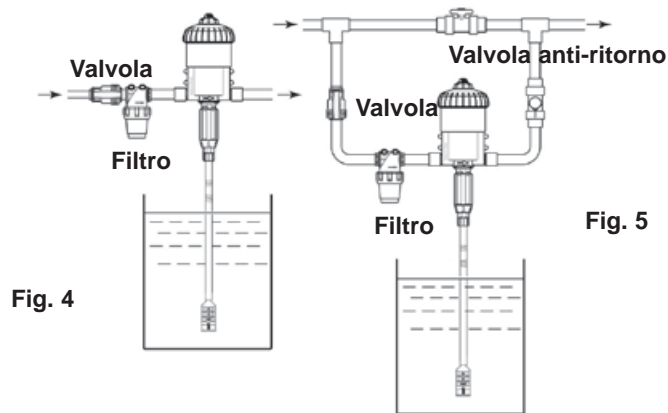
Nella canalizzazione dell'acqua, i montaggi possono essere fatti in diretta (Fig. 4), in by-pass consigliato (Fig. 5). Se la portata è superiore ai limiti del DOSATRON, vedere PORTATA IN ECCESSO.

Per preservare la durata del DOSATRON, si consiglia di mettere un filtro (300 mesh - 60 micron secondo la qualità dell'acqua) prima del dosatore. Questo è indispensabile quando l'acqua è piena di impurità e soprattutto quando l'acqua proviene da un pozzo o da una trivellazione.

Affinché la garanzia sia valida è necessario installare il filtro consigliato.

Il montaggio in by-pass permette di alimentare in acqua corrente senza fare funzionare il DOSATRON e permette il suo smontaggio.

Per qualsiasi installazione sulla rete idrica, rispettare le norme e regolamenti in vigore nel paese.



PORTATA IN ECCESSO (a titolo indicativo)

Se il DOSATRON emette più di 40 clac, cioè effettua 20 cicli in 15 secondi, si è in PORTATA IN ECCESSO ; dovete scegliere un DOSATRON con capacità di portata d'acqua superiore.

*D 25 RE 10 = 30 clac, 15 cicli

Messa in funzione del Dosatron

PRIMA MESSA IN FUNZIONE

- Aprire leggermente l'arrivo d'acqua.
- Premere il pulsante della valvola di spurgo in cima alla campana (Fig. 6).
- Non appena appare uno scarico dell'acqua costante (nessuna fuoriuscita d'aria) intorno al pulsante, allentare il pulsante stesso.
- Aprire progressivamente l'arrivo d'acqua, il DOSATRON autoadesca.
- Farlo funzionare finché il prodotto da dosare sia salito nel corpo dosatore (visualizzazione attraverso il tubo trasparente).
- Il dosatore emette un "clic-clac" caratteristico del suo funzionamento.

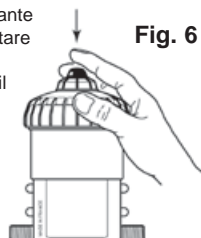


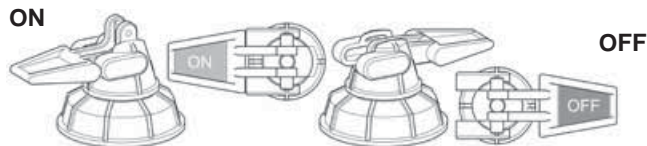
Fig. 6

NOTA : Il tempo d'adescamento della soluzione dosata dipende dalla portata, dalla regolazione del dosaggio e dal tempo di riempimento del tubo di aspirazione di soluzione.

Per accelerare l'adescamento, regolare il dosaggio al massimo. Dopo aver effettuato l'adescamento, fare calare la pressione e regolare al valore desiderato (vedere ALLEGATO).

Il DOSATRON può essere attrezzato, nella sua parte alta, da una funzione by-pass (materiale venduto in opzione) ::

- By-pass in posizione ON, il DOSATRON funziona e il prodotto viene aspirato.
- By-pass in posizione OFF, il DOSATRON è fermo e non aspira il prodotto.



Manutenzione

RACCOMANDAZIONI

1 - Quando si utilizzano prodotti solubili da mettere in soluzione, si consiglia di smontare periodicamente la parte completa di dosaggio (§ PULIZIA DELLA VALVOLA DI ASPIRAZIONE § SOSTITUZIONE DELLA GUARNIZIONE DI DOSAGGIO), di sciacquarla abbondantemente con acqua pulita, di rimontarla dopo aver lubrificato la guarnizione con silicone (Fig. 7).

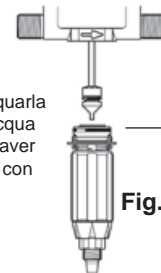


Fig. 7

2 - Prima di rimettere il DOSATRON in moto, all'inizio della stagione, rimuovere il pistone motore ed immergerlo in acqua tiepida (< 40° C) per qualche ora. Tale operazione permette di eliminare i depositi secchi sul pistone motore.

Guarnizione

SCARICO DEL DOSATRON (precauzioni contro il gelo)

- Chiudere l'arrivo dell'acqua.
- Rimuovere la parte dosaggio, vedere § SOSTITUZIONE DEL PISTONE MOTORE.
- Rimuovere la campana e il motore.
- Staccare i raccordi all'entrata e all'uscita dell'acqua.
- Svuotare il corpo principale dopo averlo rimosso dal supporto murale e svuotarlo.
- Procedere al rimontaggio dopo aver pulito la guarnizione di tenuta stagna (Fig. 8-N).

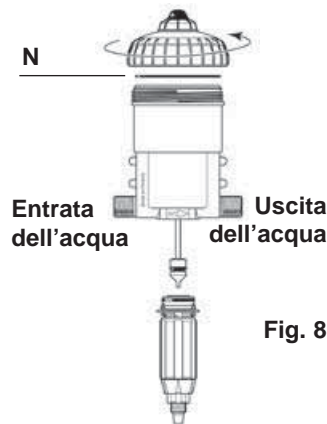


Fig. 8

RACCORDO DEL TUBO DI ASPIRAZIONE

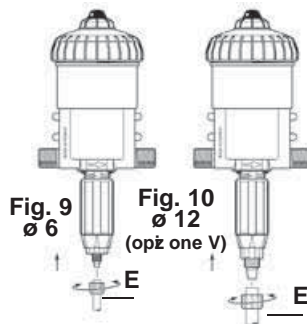
Nel caso di raccordo a un DOSATRON già utilizzato, consultare **imperativamente le PRECAUZIONI.**

- Svitare il dado (**Fig. 9-E**) situato in basso, nella parte dosaggio ed infilare il tubo di aspirazione nel dado.

- Spingere a fondo il tubo sull'estremità scanalata e riavvitare il dado **a mano.**

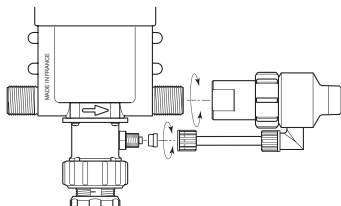
- Operazione identica per opzione prodotti viscosi (**Fig. 10-E**).

Modello presentato, D 25 RE 2



COLLEGAMENTO DELL'INIEZIONE ESTERNA (IE)

Nel caso di raccordo a un DOSATRON già utilizzato, consultare **imperativamente le PRECAUZIONI.**



REGOLAZIONE DEL DOSAGGIO (fuori pressione)

ATTENZIONE! Non utilizzare attrezzi. LA REGOLAZIONE DEL DOSAGGIO DEVE ESSERE FATTA FUORI PRESSIONE

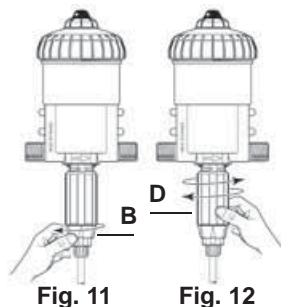
- Chiudere l'arrivo dell'acqua e fare calare la pressione a zero.

- Svitare l'anello di bloccaggio (**Fig. 11-B**).

- Fare corrispondere il margine superiore della ghiera di regolazione (**Fig. 12-D**) alla percentuale desiderata sulla scala graduata.

- Ristringere l'anello di bloccaggio (**Fig. 11-B**).

Modello presentato, D 25 RE 2



CONVERSIONI - Misure internazionali

Principio : Regolazione all' 1% $\Rightarrow 1/100 = 1$ volume di prodotto concentrato per 100 volumi d'acqua.

Es. : Regolazione al 2 % $\Rightarrow 2/100 = 2$ volumi di prodotto concentrato per 100 volumi d'acqua.

Rapporto $\Rightarrow 1/50$.

SOSTITUZIONE DELLE GUARNIZIONI DELLA PARTE DOSAGGIO (fuori pressione)

Periodicità : Una volta all'anno.

ATTENZIONE ! Non si deve utilizzare re attrezzi o utensili metallici

CONSIGLIO : Prima di qualsiasi smontaggio della parte dosaggio, si consiglia di fare funzionare il DOSATRON aspirando dell'acqua pulita, per sciacquare il sistema d'iniezione. In tal modo si evita qualunque contatto con i prodotti eventualmente presenti nella parte dosaggio.

Portare occhiali e guanti di protezione durante ogni intervento di questo tipo !

METODO PER TOGLIERE UNA GUARNIZIONE

Fig. 13 : Tra il pollice e l'indice, stringere il pezzo e la guarnizione; respingerlo verso il lato opposto per deformarlo.

Fig. 14 : Aumentare la deformazione per prendere il pezzo della guarnizione che sporge, toglierlo della sua scanalatura.

Pulire la portata della guarnizione senza attrezzi.

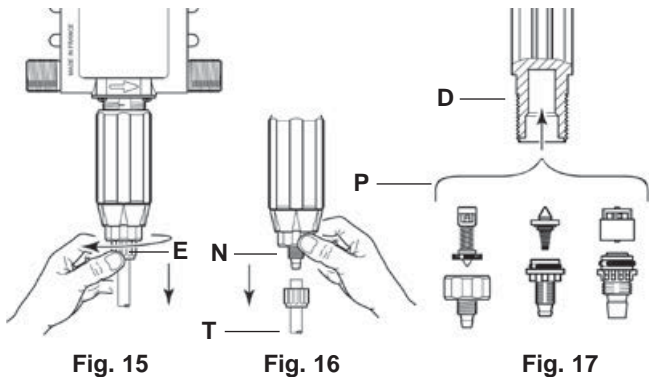
Il rimontaggio si fa a mano.

È molto importante che la guarnizione, una volta a posto, non stia attorcigliata, altrimenti l'ermeticità non sarebbe rispettata.



SOSTITUZIONE DELLE GUARNIZIONI DELLA PARTE DOSAGGIO (segue)

PULIZIA E RIMONTAGGIO DELLA VALVOLA D'ASPIRAZIONE



- Chiudere l'arrivo d'acqua e fare calare la pressione a zero.
- Svitare il dado (Fig. 15-E) e rimuovere il tubo di aspirazione (Fig. 16-T).
- Svitare e rimuovere il dado (Fig. 16-N).
- Tirare verso il basso per rimuovere l'insieme della valvola di aspirazione.(Fig. 17).
- Sciacquare abbondantemente con acqua pulita le varie parti e rimontarle (Fig. 17).
- Rimettere la valvola (Fig. 17-P) nel corpo dosatore (Fig. 17-D), spingerlo in arresto.
- Verificare che la molla di richiamo sia attiva.
- Rimontare nel senso inverso allo smontaggio **a mano**.

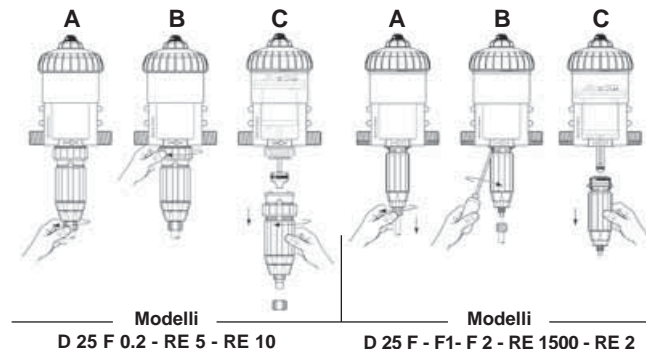
SOSTITUZIONE DELLE GUARNIZIONI DI DOSAGGIO

- Vedere esplosi per i diversi modelli alla fine di questo manuale.
- **Cambiare le guarnizioni di dosaggio al meno una volta all'anno.**
 - Chiudere l'arrivo d'acqua e fare calare la pressione a zero.
 - Smontare il tubo di aspirazione di prodotto, rimuovere la parte dosaggio come descritto nel capitolo precedente.
 - Cambiare le guarnizioni della valvola e del gambo scanalato.
 - Rimontare nel senso inverso allo smontaggio **a mano**.

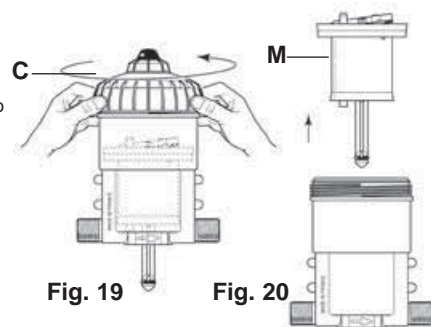
SOSTITUZIONE DEL PISTONE MOTORE (fuori pressione)

- Chiudere l'arrivo d'acqua e fare calare la pressione a zero.
- Rimuovere il tubo di aspirazione del prodotto (Fig. 18 A).
- Svitando la parte dosaggio a mano con un cacciavite lungo cruciforme secondo i modelli (Fig. 18 B).
- Tirare verso il basso per rimuovere l'insieme della parte dosaggio (Fig. 18 C).

Fig. 18



- Svitare la campana a mano (Fig. 19-C) e rimuoverla.
- Uscire il pistone motore (Fig. 20-M) tirando verso l'alto.
- Cambiare e rimontare l'insieme nel senso inverso allo smontaggio
- Rimontare la campana stando attento a non rovinare la sua guarnizione e avvitarla **a mano**.

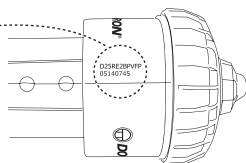


Designazione/riferimento

RIF

D25RE2BPVFP
05140745

N° Serie



RIF :	N° Serie :										
ESEMPIO	D 25...	RE/GL	2	IE	BP	V	AO	AF	P	PO	II
Tipo di DOSATRON											
RE: Regolabile GL: Green Line (fertigation) [Verde]											
Dosaggio (% o rapporto)											
IE: Iniezione esterna											
BP: By-pass integrato											
V: Prodotti Viscosi (200-400 cSt)											
AO: Acido organico											
Guarnizioni Dosaggio: AF = PH 7-14 VF = PH 1-7 K = Acidi molto forti (>15%)											
Colore: - = Blu [PP] P = Bianco [PVDF] R = Rosso [PP] V = Verde [PP] J = Giallo [PP] O = Arancio [PP]											
PO: POLIMERI											
Altre opzioni (da precisarci)											

Guasti possibili

GUASTI	CAUSE	SOLUZIONI
Pistone motore		
Il vostro DOSATRON non si mette in funzionamento o si ferma.	Pistone motore bloccato.	Rilanciare il pistone motore azionandolo manualmente.
	Presenza d'aria nel DOSATRON.	Togliere l'aria dal bottone di spurgo.
	Portata in eccesso.	1. Ridurre la portata, rimettere in funzionamento. 2. Verificare la presenza delle guarnizioni delle valvole del motore.
Pistone motore rotto.		Inviare il DOSATRON al vostro distributore.
Dosaggio		
Erogazione nella vasca di prodotto.	Valvola di aspirazione sporca, guasta o mancante.	Pulire o cambiare.
Il prodotto non viene aspirato	Il pistone motore è fermo.	Vedi Pistone motore .
	Presa d'aria al livello del tubo di aspirazione.	Verificare il tubo di aspirazione e serraggio dei suoi dadi.
	Tubo di aspirazione ostruito o succchieruola sporca.	Pulire o cambiare.
	Guarnizione della valvola di aspirazione guasta, installata male o sporca.	Pulire o cambiare.
Guarnizione di tuffante guasta, installata male o sporca.		Pulire o cambiare.

GUASTI	CAUSE	SOLUZIONI
Dosierung		
	Screpolatura nel corpo dosatore.	Cambiare.
Sotto dosaggio.	Presa d'aria.	1. Verificare il serraggio dei dadi della parte dosaggio. 2. Verificare lo stato del tubo di aspirazione.
	Guarnizione della valvola di aspirazione guasta o sporca.	Pulire o cambiare.
	Eccesso di portata.	Ridurre la portata.
	Guarnizione di tuffante guasta.	Cambiare.
	Screpolatura nel corpo dosatore.	Cambiare.
Leckstellen		
Fughe a prossimità dell'anello metallico di fissaggio sotto il corpo di pompa.	Guarnizione della camicia guasta, installata male o assente.	Installare correttamente o cambiare.
Fughe tra la ghiera di regolazione e l'anello di bloccaggio.	Guarnizione del corpo Dosatore guasta, installata male o assente.	Installare correttamente o cambiare.
Fughe tra il corpo mente, e la campana	Guarnizione di campana guasta, installata male o assente.	Installare correttamente, pulire la sede della guarnizione o sostituire.

**DOSATRON INTERNATIONAL
DECLINA OGNI RESPONSABILITÀ IN CASO DI
UTILIZZAZIONE
NON CONFORME AL MANUALE D'USO.**

Garanz a

DOSATRON INTERNATIONAL S.A.S. si impegna a sostituire tutto particolare riconosciuto difettoso di origine durante un periodo di dodici mesi a partire dalla data di acquisto del compratore iniziale.

Per ottenere la sostituzione sotto garanzia, l'apparecchio o la parte di ricambio deve esse rinviata con la prova di acquisto iniziale al fabbricante o al distributore autorizzato. Il detto materiale potrà essere dichiarato difettoso dopo verifica dei servizi tecnici del fabbricante o del distributore.

L'apparecchio deve essere sciacquato per pulirlo di tutto prodotto chimico e inviato al fabbricante o al distributore con porto assegnato, sarà poi rinviato gratuitamente dopo riparazione se coperto dalla garanzia.

Gli interventi realizzati sotto garanzia non potranno aumentare il tempo della garanzia stessa.

Questa garanzia si applica unicamente ai difetti di fabbricazione.

Questa garanzia non copre i difetti constatati provenienti da un'installazione anormale dell'apparecchio, della messa in opera di attrezzature non appropriate, da un difetto di installazione o di manutenzione, di

un incidente ambientale o dalla corrosione dovuta a corpi stranieri o a liquidi trovati all'interno o a prossimità dell'apparecchio.

Per il dosaggio di prodotti aggressivi, Vi preghiamo di consultare il Vs rivenditore prima dell'utilizzazione per confermare la compatibilità con il dosatore.

La garanzia non comprende le guarnizioni (parti che si usano) né i danni causati dalle impurità dell'acqua, come la sabbia.

Un filtro (300 mesh - 60 micron o inferiore) deve essere installato prima dell'apparecchio per convalidare questa garanzia.

DOSATRON INTERNATIONAL S.A.S. declina tutta responsabilità se l'apparecchio viene utilizzato sotto condizioni che non sono conformi alle prescrizioni et tolleranza del manuale d'uso.

Non esiste garanzia implicita o esplicita relativa ad altri prodotti o accessori utilizzati con gli apparecchi della DOSATRON INTERNATIONAL S.A.S.

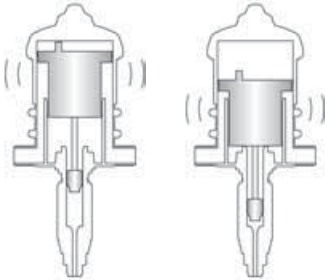
Non esitare a chiamare il Vostro distributore o la Dosatron per qualsiasi assistenza dopo vendita.

PER CONOSCERE LA VOSTRA PORTATA

UN METODO SEMPLICE È COSTITUITO DA :



Nel suo movimento di va e vieni, il pistone motore emette i **clac** :



2 clacs = 1 ciclo motore
= 1 cilindrata motore

La cadenza del motore è proporzionale alla portata d'acqua che passa attraverso l'apparecchio.

■ **Calcolo della portata d'acqua in litro/ora =**

$$\frac{\text{Numero di clac in 15 secondi}}{2} \times 4 \times 60 \times 0.45$$

2 clacs = 1 ciclo
Calcolo per 1 minuto
Calcolo per 1 ora
Cilindrata del motore in litri

■ **Calcolo della portata d'acqua in GPM =**

$$\frac{\text{Numero di clac in 15 secondi}}{2} \times 4 \times 0.45 \div 3.8$$

2 clacs = 1 ciclo
Calcolo per 1 minuto
Cilindrata del motore in litri
Conversione litri in galloni

NOTA : Questo metodo di calcolo non può sostituire un misuratore di portata. È dato esclusivamente a titolo indicativo.

NOTES

.....

.....

.....

.....

.....

.....

.....

.....

.....

.....

.....

.....

.....

.....

.....

.....

.....

.....

.....

.....

.....

Español

Este documento no constituye un compromiso contractual y se suministra solamente a título orientativo. La sociedad DOSATRON INTERNATIONAL se reserva el derecho de modificar sus aparatos en cualquier momento.
© DOSATRON INTERNATIONAL S.A.S. 2004

Vd. acaba de adquirir una bomba dosificadora hidromotriz DOSATRON INTERNATIONAL. Le felicitamos por su elección. Este modelo ha sido elaborado gracias a la experiencia de más de 30 años. Nuestros ingenieros han situado la serie de los DOSATRON en primera línea de lo que podía ser la evolución técnica con las bombas dosificadoras hidromotrices DOSATRON. Este DOSATRON se revelará, con el tiempo, un aliado de los más fieles. Una limpieza regular garantizará un funcionamiento en el cual la palabra avería ya no tendrá cabida.

**SÍRVASE LEER ATENTAMENTE ESTE MANUAL
ANTES DE PONER EN SERVICIO EL APARATO**

¡ Importante !

El número de serie de su DOSATRON aparece en el cuerpo de bomba.

Le rogamos apunte éste número en la parte destinada a ello más abajo y lo mencione cuando se ponga en contacto con su vendedor para cualquier información.

Ref. :

N° Serie :

Fecha de compra :

Índice

INSTALACIÓN	PÁGINA
Recomendaciones	103
Montaje del Dosatron	106
Recomendaciones de instalación	109
PUESTA EN SERVICIO	
Primera puesta en servicio	110
MANTENIMIENTO	
Recomendaciones	111
Vaciado del Dosatron	111
Conexión del tubo de aspiración	112
Conexión de la inyección externa	112
Ajuste de la dosificación para los modelos regulables	112
Conversiones - medidas internacionales	113
Cambio de las juntas de (la parte) dosificación	113
Cambio del pistón motor	115
DENOMINACIÓN/REFERENCIA	116
POSIBLES INCIDENCIAS	117
GARANTIA	119

CARACTERÍSTICAS

	D 25 F / D 25 F 1	D 25 F 0.2	D 25 F 2	D 25 RE 1500
--	----------------------	------------	----------	--------------

Caudal nominal de agua de funcionamiento:

Presión de funcionamiento:

bar	0.30 - 6	0.30 - 6	0.30 - 6	0.30 - 6
PSI	4.3 - 85	4.3 - 85	4.3 - 85	4.3 - 85

Dosificación ajustable exteriormente o fija:

% ratio MÍNÍ ratio MÁXI	0.8 / 1 1:128 / 1:100	0.2 1: 500	2 1:50	0.07 - 0.2 1:1500 1:500
-------------------------------	--------------------------	---------------	-----------	-------------------------------

Caudal de inyección del producto concentrado:

MÍNÍ l/h MÁXI l/h	0.08 / 0.10 20 / 25	0.2 5	0.2 50	0.007 5
US Fl. oz/min-MÍNÍ	0.045 / 0.06	0.011	0.11	0.004
US GPM-MÁXI	0.088 / 0.11	0.022	0.22	0.022

Temperatura máxima de funcionamiento:

Conexión (NPT/BSP gas macho):

Cilindrada del motor hidráulico (cada dos pistonadas del pistón):

¡ CUIDADO ! EI DOSATRON no está regulado de antemano,

DIMENSIONES

Diámetro:	cm	12.7	12.7	12.7	12.7
	["]	5	5	5	5
Altura total:	cm	33.9	31.9	33.9	39.8
	["]	13 3/8	12 9/16	13 3/8	15 11/16
Anchura total:	cm	16	16	16	16
	["]	6 5/16	6 5/16	6 5/16	6 5/16
Peso:	± kg	1.0	1.0	1.0	1.2
	[lbs]	2.2	2.2	2.2	2.7

COMPOSICIÓN DEL PAQUETE : 1 DOSATRON / 1 soporte mural para DOSATRON / 1 tubo de aspiración para la solución / 1 filtro de aspiración / 1 tubo de inyección por los modelos "IE" / manual de utilización

D 25 RE 09	D 25 RE 2 D 25 RE 2 IE	D 25 RE 4	D 25 RE 5 D 25 RE 5 IE	D 25 RE 10* D 25 RE 10 IE
------------	---------------------------	-----------	---------------------------	------------------------------

10 l/h MÍNÍ - 2.5 m³/h MÁXI [1/3 US Pint/min - 11 US GPM.]

*limite 2 m³/h
[8.8 GPM]

0.30 - 6	0.30 - 6	0.30 - 6	0.30 - 6	0.3 - 4
4.3 - 85	4.3 - 85	4.3 - 85	4.3 - 85	4.3 - 58

0.1 - 0.9	0.2 - 2	0.5 - 4	1 - 5	3 - 10
1:1000	1:500	1:200	1:100	1:33
1:112	1:50	1:25	1:20	1:10

0.01	0.02	0.05	0.1	0.3
22.5	50	100	125	200
0.0056	0.011	0.028	0.056	0.17
0.099	0.22	0.44	0.55	0.88

40 ° C [104 ° F]

Ø 20x27 mm [3/4"]

aprox. 0.45 l [0.118 US Gallons]

para ello referirse al § AJUSTE DE LA DOSIFICACIÓN

12.7	12.7	12.7	12.7	12.7
5	5	5	5	5
39.8	39.9	40.2	44	44
15 11/16	15 11/16	17 5/16	17 5/16	17 5/16
16	16	16	16	16
6 5/16	6 5/16	6 5/16	6 5/16	6 5/16
1.2	1.2	1.2	1.2	1.2
2.7	2.7	2.7	2.7	2.7

DIMENSIONES DEL EMBALAJE :

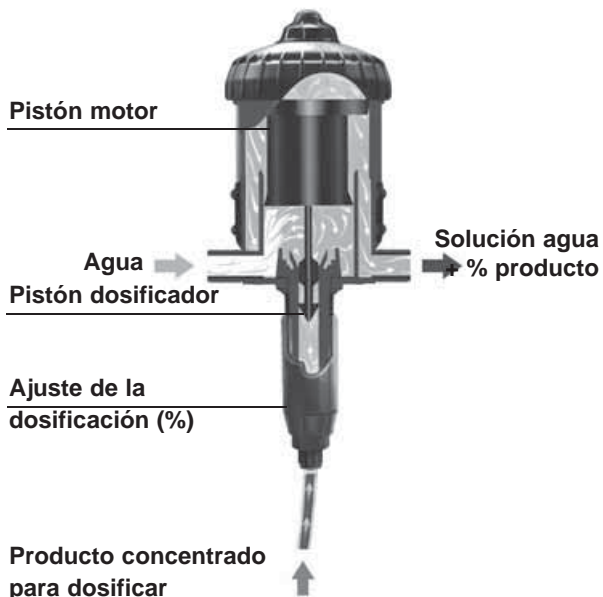
52 x 16.8 x 17.5 cm [20 1/2" x 6 5/8" x 6 7/8"]

PESO DEL PAQUETE : 1.7 kg aproximadamente [- 3.7 US lbs]

Preciso, sencillo y fiable

Instalado en una red de agua, el DOSATRON funciona sin electricidad : utiliza la presión del agua como fuerza motriz. Así accionado, aspira el producto concentrado en un recipiente, lo dosifica al porcentaje deseado, lo homogeneiza en la cámara mezcladora con el agua motriz. La solución resultante es entonces enviada a la salida del aparato.

La dosis de producto inyectada es siempre proporcional al volumen de agua que pasa por el DOSATRON, cualesquiera que sean las variaciones de caudal o de presión.



Instalación

RECOMENDACIONES

1- INFORMACIONES GENERALES

- Cuando se conecta una instalación, bien a la red pública de agua o a su propio punto de agua, es imperativo cumplir la normativa de protección y desconexión. DOSATRON recomienda un desconector para evitar la contaminación de la red de agua.

- Durante la instalación del Dosatron en la red de agua, asegúrese de que el agua fluya en el sentido de las flechas indicado en el aparato.

- En caso de que la instalación esté más alta que el propio DOSATRON, existe el riesgo de retorno de agua al DOSATRON ; por lo tanto, se recomienda instalar una válvula anti-retorno aguas abajo del aparato.

- En las instalaciones donde existe un riesgo de sifonaje, se recomienda colocar una válvula antisifonaje aguas abajo del dosificador.

- No instalar el DOSATRON sobre un recipiente de ácido o de un producto agresivo, y protegerlo contra posibles emanaciones de producto.

- El DOSATRON ha de estar protegido contra el hielo y debe estar situado lejos de fuentes de calor importantes.

- No instalar el DOSATRON en el circuito de aspiración de la bomba de impulsión (efecto sifón).

- Para asegurar la precisión de la dosificación, el cambio anual de las juntas de la parte dosificación

permanece bajo la responsabilidad del utilizador.

- La regulación de la dosificación será de responsabilidad exclusiva del utilizador. El utilizador debe respetar rigurosamente las recomendaciones del fabricante de producto.

⚠ AVISO

Durante la instalación, utilización y mantenimiento de la bomba dosificadora hidromotriz DOSATRON, deberá respetar las normas de seguridad. Utilice herramientas adecuadas, ropa de protección y gafas de seguridad cuando trabaje con el material y proceda a la instalación para garantizar un funcionamiento sin riesgos.

Siga las instrucciones de este manual y adopte las medidas de seguridad apropiadas según la naturaleza del líquido aspirado y la temperatura del agua. Debe tener especial cuidado en presencia de sustancias peligrosas (corrosivas, tóxicas, disolventes, ácidos cáusticos, inflamables, etc.).

Para proceder a la dosificación de estas sustancias, rogamos consulte con su vendedor antes de su utilización para confirmar la compatibilidad con el dosificador. Para instalar el Dosatron en una red de agua caliente (60°C/140°F

RECOMENDACIONES (continuación)

máx.), es necesario un dosificador con la opción T."

Esta temperatura superior aumenta el riesgo y la peligrosidad de las sustancias citadas anteriormente. Se recomienda que equipe al dosificador, así como al conjunto de su instalación de agua caliente, con un sistema de identificación para indicar el riesgo de acuerdo con la legislación vigente.

⚠ ¡ATENCIÓN! El personal encargado de la instalación, utilización y mantenimiento de dicho material debe conocer perfectamente el contenido del presente manual.

- Asegurarse de que el caudal y la presión de agua de la instalación son conformes con las características del DOSATRON.

- El ajuste de la dosificación ha de efectuarse sin presión. Cerrar la llegada de agua y caer la presión a cero.

- El utilizador será el único responsable de la selección de las regulaciones del DOSATRON para obtener la dosificación deseada.

- Una toma de aire, una impureza o una rotura de junta puede interrumpir el buen funcionamiento de la dosificación. Se recomienda verificar periódicamente que el producto concentrado por dosificar va siendo aspirado en el DOSATRON.

- Cambiar el tubo de aspiración del DOSATRON en cuanto parezca deteriorado por el concentrado dosificado.

- Al final del uso, poner el sistema fuera de presión (recomendado)

- El enjuague del DOSATRON es imprescindible :

. después de cada cambio de producto.

. antes de cada manipulación, para evitar el contacto con productos agresivos.

- No se debe utilizar herramientas para montar y apretar.

2- AGUAS CARGADAS

- En caso de aguas cargadas muy duras, coloque imperativamente un filtro con tamiz antes del DOSATRON (300 mesh – 60 micras según la calidad de su agua). Si no se instala este filtro, partículas abrasivas causarán el desgaste prematuro del DOSATRON.

3- GOLPES DE ARIETE / CAUDAL EXCESIVO

- En instalaciones sometidas a golpes de ariete, es necesario instalar un dispositivo antigolpes de ariete (sistema de regulación presión/caudal).

- En las instalaciones automatizadas, utilice preferentemente electroválvulas de apertura y cierre lentos.

- En caso de que un DOSATRON alimente varios sectores, accionar las electroválvulas simultáneamente (cierre de un sector y apertura de un otro sector al mismo tiempo).

4- LUGAR DE LA INSTALACION

- El DOSATRON y el concentrado que hay que dosificar deben ser fáciles de acceso. Su instalación no debe presentar ningún riesgo de polución o de contaminación.

- Se recomienda marcar todas las tuberías de agua señalando que el agua contiene aditivos, mencionar :
" ¡ CUIDADO ! Agua No Potable".

5- MANTENIMIENTO

- Después de utilizarlo, se recomienda aspirar agua (~ 1 litro [0.264 US Gallons]).

- Un mantenimiento anual le permitirá alargar la vida de su DOSATRON. Cambiar cada año las juntas de inyección y el tubo de aspiración.

6- SERVICIO

- Este DOSATRON se sometió a pruebas antes de embalarlo.

- Subconjuntos de reparación y bolsas de juntas son disponibles.

- Para cualquier servicio posventa, llame su distribuidor o DOSATRON.

MONTAJE DEL DOSATRON

EL MONTAJE DEBE HACERSE SIN HERRAMIENTAS

El DOSATRON se entrega con :

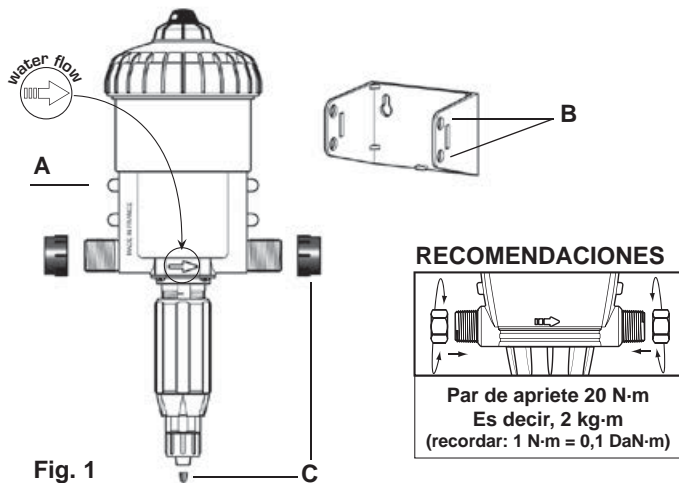
- un soporte mural,
- un tubo de aspiración con filtro.

El soporte permite la fijación mural del DOSATRON.

Introducir el DOSATRON en el soporte apartando ligeramente los brazos de este último para encastrar los cuatro tetones del cuerpo principal (Fig. 1-A) en los orificios correspondientes del soporte (Fig. 1-B).

Retirar los tapones de protección del DOSATRON (Fig. 1/2-C) que obs-

truyen los orificios de su DOSATRON antes de conectarlo a la red de agua. La conexión del aparato a la red de agua puede realizarse mediante tubos flexibles de 20 mm de diámetro interior fijados con anillos y racores giratorios de $\text{Ø } 20 \times 27 \text{ mm}$ [3/4 \leq]. Asegúrese de que el agua fluya en el sentido de las flechas por el aparato.



MODELOS CON INYECCION EXTERNA (IE)

Para los modelos Inyección Externa (IE) que permiten de trabajar con ciertos concentrados corrosivos, el Dosatron se entrega con un sub-conjunto inyección externa (Fig. 2-D).

ATENCIÓN : no hacer fuerza para atornillar los elementos !

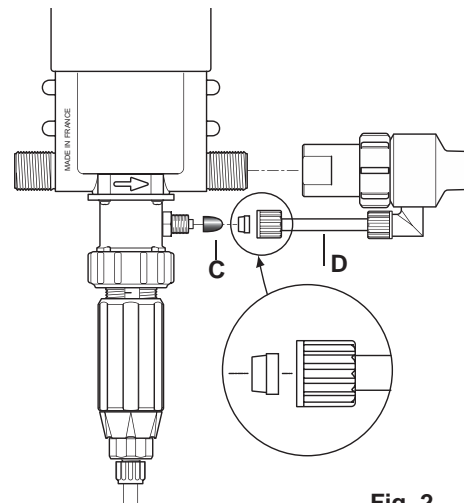


Fig. 2

MONTAJE DEL DOSATRON (continuación)

El DOSATRON se entrega con un tubo de aspiración que permite su uso con un recipiente de gran capacidad.

Este tubo debe estar provisto obligatoriamente del filtro de aspiración.

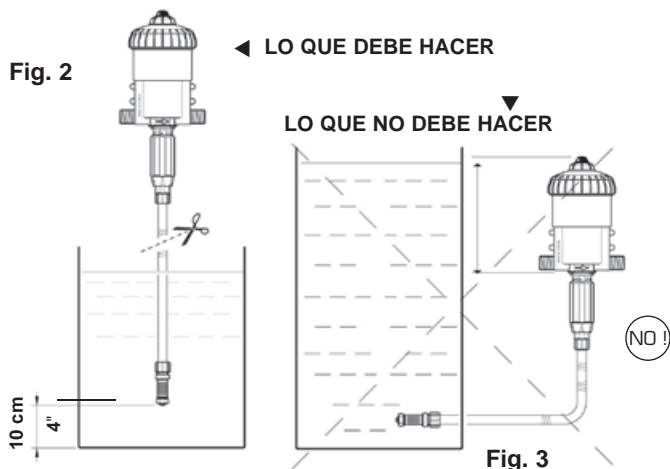
Para la conexión de este tubo, véase el anexo correspondiente.

NOTA : La altura de aspiración es de 4 metros (máx) [13 ft].

Conectar el tubo provisto de su filtro de aspiración y sumergirlo en la solución a dosificar.

¡ ATENCIÓN ! Dejar el filtro de aspiración a 10 cm del fondo del recipiente de solución para evitar aspirar las partículas no solubles que puedan dañar el cuerpo dosificador (Fig. 2).

- No colocar el filtro de aspiración en el suelo.



El nivel de la solución nunca debe estar encima de la entrada de agua en el DOSATRON (a fin de evitar el efecto sifón).

RECOMENDACIONES DE INSTALACIÓN

En la tubería del agua, los montajes pueden hacerse **en directo**

(esquema 4), en **by-pass**, recomendado (esquema 5).

Si el caudal es superior a los límites del DOSATRON, véase CAUDAL EXCESIVO.

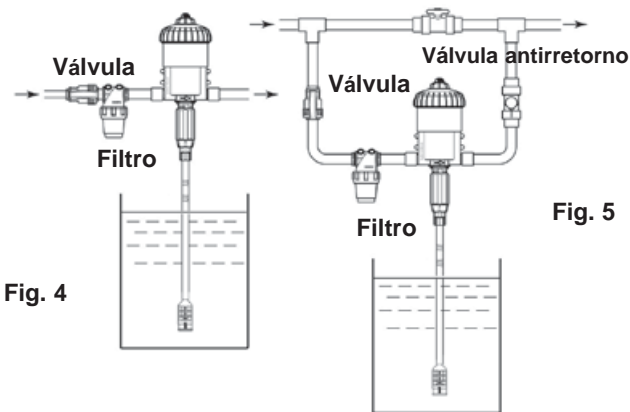
Para preservar la longevidad de su DOSATRON, se aconseja instalar un filtro (300 mesh - 60 microns) antes de éste.

Esta precaución es imprescindible cuando el agua está cargada de impurezas o partículas, sobre todo si el agua proviene de un pozo o de una perforación.

El filtro es aconsejado y necesario para que corra la garantía.

El montaje en by-pass permite el paso del agua clara sin que funcione el DOSATRON y el desmontaje de este.

Para cualquier instalación en la red de agua potable, respete las normas y reglamentaciones vigentes del país.



CAUDAL EXCESIVO (a título indicativo)

Si el DOSATRON realiza más de **40 pistónadas**, o sea **20 ciclos en 15 segundos**, se encontrará en una situación de CAUDAL EXCESIVO ; entonces tendrá que escoger un DOSATRON de mayor capacidad de caudal de agua.

*D 25 RE 10 = 30 pistónadas, 15 ciclos

Puesta en servicio del Dosatron

PRIMERA PUESTA EN SERVICIO

- Abrir ligeramente la llegada de agua.
- Pulsar el conducto de evacuación en la parte superior de la campana (Fig. 6).
- En cuanto aparezca un escape de agua constante (cuando ya no salga aire) alrededor del conducto de evacuación, soltarlo.
- Abrir progresivamente la llegada de agua, el DOSATRON se auto-arranca
- Dejarlo funcionar hasta que el producto suba en la parte dosificación (ver en el tubo transparente).
- El DOSATRON emite un "clic clac" característico de su funcionamiento.

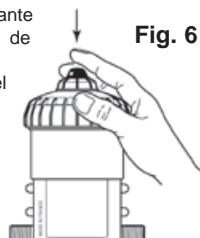
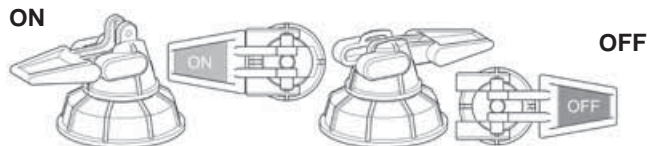


Fig. 6

NOTA : El tiempo de cebado de la solución dosificada es función del caudal y del tiempo de llenado del tubo de aspiración de solución. Para acelerar el arranque, ajustar la dosificación al máximo. Una vez realizado el arranque, ajustar al valor deseado, (véase § AJUSTE DE LA DOSIFICACIÓN).

El DOSATRON puede estar equipado en su parte alta con una función de by-pass (material opcional) :

- By-pass en posición **ON**, el DOSATRON funciona y aspira producto.
- By-pass en posición **OFF**, el DOSATRON está parado y no aspira producto.



Mantenimiento

RECOMENDACIONES

- 1 - Cuando utiliza productos solubles disueltos, se recomienda desmontar periódicamente la parte dosificación completa, (véase : § LIMPIEZA DE LA VÁLVULA DE ASPIRACIÓN, § CAMBIO DE LAS JUNTAS DE LA PARTE DOSIFICACIÓN).
Aclararla con agua abundante y volver a montarla después de haber engrasado la junta con una grasa de silicona (Fig. 7).

- 2 - Antes de volver a poner el DOSATRON en servicio a principios de temporada, extraer el pistón motor y sumergirlo en agua templada (< 40° C) durante unas horas. Esta operación permite eliminar los sedimentos que se hayan secado en el pistón motor.



Fig. 7

VACIADO DEL DOSATRON (en caso de una puesta fuera de hielo)

- Cerrar la llegada de agua.
- Retirar la parte dosificación, véase § CAMBIO DEL PISTON MOTOR.
- Retirar la campana y el motor.
- Desconectar los racores de la entrada y salida de agua.
- Retirar el cuerpo principal del soporte mural y vaciarlo.
- Proceder al remontaje después de haber limpiado previamente la junta de estanqueidad (Fig. 8-N).

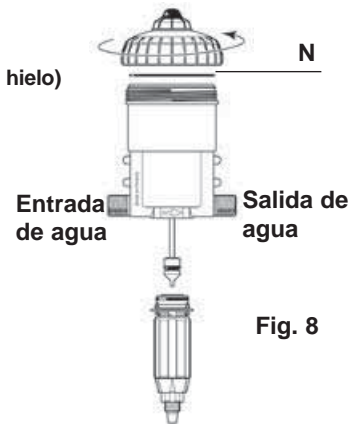


Fig. 8

CONEXIÓN DEL TUBO DE ASPIRACIÓN

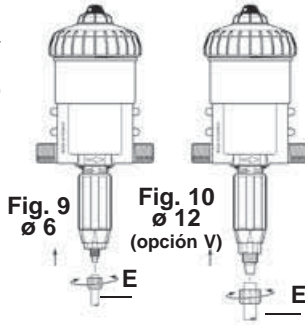
En caso de una conexión a un DOSATRON ya utilizado, consultar **imperativamente** §PRECAUCIONES.

- Desenroscar la tuerca cónica (Fig. 9-E) colocada debajo de la parte dosificación e introducir el tubo de aspiración en la tuerca.

- Empujar a fondo el tubo en la tubuladura acanalada y enroscar la tuerca **manualmente**.

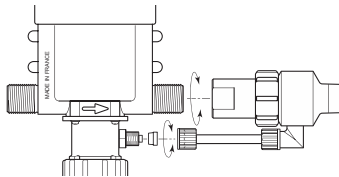
- Operación idéntica para opción productos viscosos (Fig. 10-E).

Modelo presentado, D 25 RE 2



CONEXIÓN DE LA INYECCIÓN EXTERNA (IE)

En caso de una conexión a un DOSATRON ya utilizado, consultar **imperativamente** las PRECAUCIONES.



AJUSTE DE LA DOSIFICACIÓN (sin presión) PARA LOS MODELOS REGULABLES

¡ ATENCIÓN ! No utilizar herramientas. EL AJUSTE DE LA DOSIFICACIÓN HA DE EFECTUARSE SIN PRESIÓN

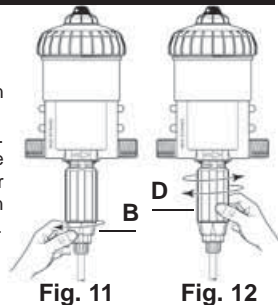
- Cerrar la llegada de agua y caer la presión a cero.

- Desenroscar el anillo de bloqueo (Fig. 11-B).

- Enroscar o desenroscar el anillo de regulación (Fig. 12-D) haciendo corresponder la parte superior del anillo de regulación con el valor deseado de la regleta de regulación.

- Enroscar el anillo de bloqueo (Fig. 11-B).

Modelo presentado, D 25 RE 2



CONVERSIONES - Medidas internacionales

Principio : Ajuste al 1% $\Rightarrow 1/100 = 1$ volumen de producto concentrado para 100 volúmenes de agua.

Ej. : Ajuste al 2% $\Rightarrow 2/100 = 2$ volúmenes de producto concentrado para 100 volúmenes de agua.

Relación $\Rightarrow 1/50$.

CAMBIO DE LAS JUNTAS DE LA PARTE DOSIFICACIÓN (sin presión)

Periodicidad : Una vez al año.

El remontaje se hace a mano.

¡ CUIDADO ! No usar herramientas o utensilios metálicos

Es muy importante que la junta no se quede torcida porque una vez puesta ya no habrá estanqueidad.

CONSEJO : Antes de cualquier desmontaje de la parte dosificación se aconseja hacer funcionar el DOSATRON aspirando agua clara para aclarar el sistema de inyección. Esto evita cualquier riesgo de contacto con los productos que pueden estar en la parte dosificación.

Llevar gafas y guantes de protección para cualquier intervención de esta naturaleza !

METODO PARA RETIRAR UNA JUNTA

Fig. 13 : Apretar la pieza y la junta con el pulgar y el índice : empujar hacia el lado opuesto para desformarlo.



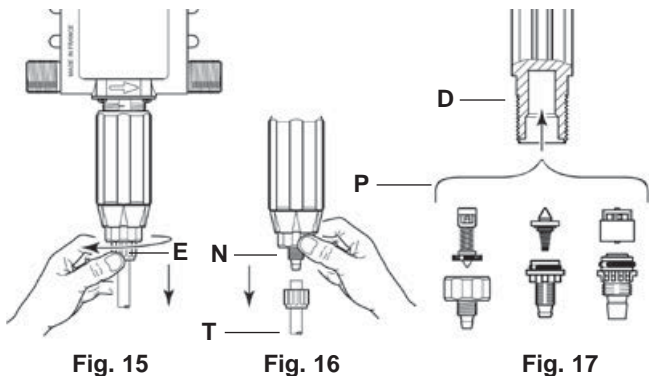
Fig. 14 : Acentuar la deformación para agarrar la parte sobresaliente de la junta, y retirar ésta última fuera de su ranura.



Limpiar el asiento de la junta sin herramientas.

CAMBIO DE LAS JUNTAS DE LA PARTE DOSIFICACIÓN (continuación)

LIMPIEZA Y REMONTAJE DE LA VÁLVULA DE ASPIRACIÓN



- Cerrar la llegada de agua y caer la presión a cero.
- Desenroscar la tuerca (Fig. 15-E) y retirar el tubo de aspiración (Fig. 16-T).
- Desenroscar y retirar la tuerca (Fig. 16-N).
- Tirar hacia abajo para retirar el conjunto de la válvula de aspiración (Fig. 17).
- Aclarar abundantemente los diferentes elementos y remontarla (Fig. 17).
- Montar la válvula (Fig. 17-P) en el cuerpo dosificador (Fig. 17-D), empujándola hasta que se bloquee.
- Verificar entonces que el muelle esté activo.
- Volver a montar en el orden inverso al desmontaje **manualmente**.

CAMBIO DE LAS JUNTAS DE LA PARTE DOSIFICACIÓN

Ver los esquemas de los diferentes modelos en el fin de este manual.

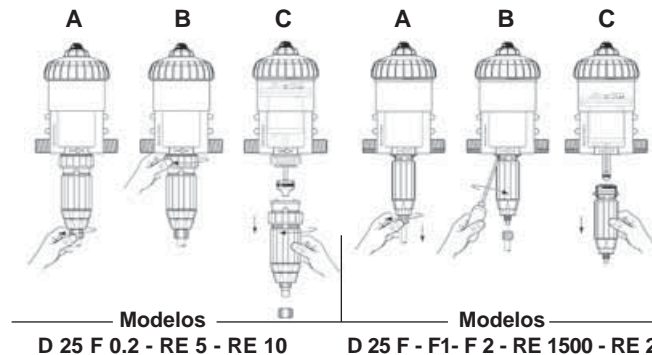
- Cambiar las juntas de dosificación una vez al año.

- Cerrar la llegada de agua y caer la presión a cero.
- Desmontar el tubo de aspiración para la solución, retirar la parte dosificación como mencionado al capítulo precedente.
- Cambiar las juntas, de la válvula y del racor inferior.
- Volver a montar en el orden inverso al desmontaje

CAMBIO DEL PISTÓN MOTOR (sin presión)

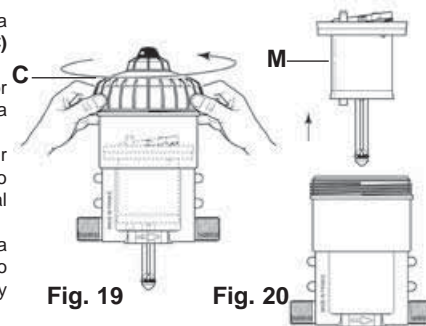
- Cerrar la llegada de agua y caer la presión a cero.
- Desmontar el tubo de aspiración para la solución (Fig. 18 A).
- Desenroscar la parte dosificación manualmente o con un destornillador cruciforme según los modelos (Fig. 18 B).
- Tirar hacia abajo para retirar la parte dosificación (Fig. 18 C).

Fig. 18



- Desenroscar la campana manualmente (Fig. 19-C) y retirarla.

- Sacar el pistón motor (Fig. 20-M) tirando hacia arriba.
- Cambiarlo y volver a montar el conjunto en el orden inverso al desmontaje.
- Volver a montar la campana procurando no estropear su junta y enroscarla **manualmente**.

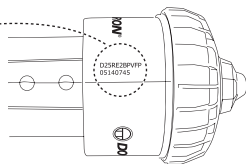


Denominación/Referencia

REF.

D25RE2BPVFP
05140745

N° Serie



REF.	N° Série :										
EJEMPLO	D 25...	RE/GL	2	IE	BP	V	AO	AF	P	PO	II
Tipo de DOSATRON											
RE: Regulable GL: Green Line (fertigación) [Verde]											
Dosificación (% o ratio)											
IE: Inyección externa											
BP: By-pass integrado											
V: Productos Viscosos (200-400 cSt)											
AO: Ácido orgánico											
Juntas dosificación : AF = PH 7-14 VF = PH 1-7 K = Ácidos corrosivos (>15%)											
Color : - = Azul [PP] P = Blanco [PVDF] R = Rojo [PP] V = Verde [PP] J = Amarillo [PP] O = Naranja [PP]											
PO: POLÍMEROS											
Otras extensiones (especificar)											

Posibles Incidencias

SINTOMAS	CAUSA	SUBSANAR
Pistón motor		
Su DOSATRON no arranca o se para.	Pistón bloqueado.	Reactivar el pistón accionando manualmente.
	Presencia de aire en Caudal excesivo.	Quitar el aire accionando el conducto de evacuación integrado.
	Caudal excesivo.	1. Reducir el caudal, volver a ponerlo en marcha. 2. Controlar el montaje de las juntas de las válvulas del motor.
	Pistón motor roto.	Devolver el DOSATRON a su distribuidor.
Dosificación		
Retorno en el recipiente de concentrado.	Válvula de aspiración o junta de la válvula sucia, desgastada o ausente.	Limpiar o cambiar.
No aspira el concentrado.	El pistón hidráulico está parado.	Véase Pistón motor .
	Toma de aire en el tubo de aspiración.	Controlar el tubo de aspiración y el apriete de sus tuercas.
	Tubo de aspiración obstruido o filtro atascado.	Limpiar o cambiar.
	Junta de la válvula de aspiración desgastada, mal montada o sucia.	Limpiar o cambiar.

SINTOMAS	CAUSA	SUBSANAR
Dosificación		
	Junta del émbolo buzo mal montada o sucia.	Limpiar o cambiar.
	Grietas en el cuerpo dosificador.	Cambiar.
Subdosificación	Toma de aire.	1. Controlar el apriete de las tuercas de la parte dosificación. 2. Verificar el estado del tubo de aspiración.
	Junta de válvula de aspiración desgastada o sucia.	Limpiar o cambiar.
	Caudal excesivo.	Reducir el caudal.
	Junta del émbolo buzo desgastada.	Cambiar.
	Cuerpo dosificador rayado.	Cambiar.
Fugas		
Fugas a proximidad del anillo metálico de fijación bajo del cuerpo de bomba	Junta de la camisa estropeada, mal montada o ausente.	Ponerla correctamente o cambiar.
Fugas entre el anillo de regulación y el anillo de bloqueo	Junta del cuerpo dosificador estropeada, mal montada o ausente.	Ponerla correctamente o cambiar.
Fugas entre el cuerpo y la campana	Junta de la campana estropeada, mal montada o ausente.	Ponerla correctamente, limpiar el asiento de la junta o cambiar.

DOSATRON INTERNATIONAL RECHAZA CUALQUIER RESPONSABILIDAD EN CASO DE UTILIZACIÓN NO CONFORME CON LAS INSTRUCCIONES TÉCNICAS.

Garantía

DOSATRON INTERNATIONAL S.A.S. se compromete a sustituir todo material identificado como defectuoso de origen durante un periodo de doce meses a partir de la fecha de compra del cliente inicial.

Para obtener la sustitución bajo garantía, el equipo o repuesto deber ser enviado con el comprobante de compra inicial al fabricante o al distribuidor oficial para que sea reconocido como defectuoso después control por el departamento técnico del fabricante o distribuidor.

El equipo debe ser enjuagado para eliminar cualquier producto químico y enviado limpio al fabricante o distribuidor ; el cliente se hará cargo del transporte. El equipo será devuelto gratuitamente si la reparación se encuentra bajo garantía.

Las reparaciones realizadas bajo garantía no podrán prolongar el tiempo de la misma.

Esta garantía solo se aplica a los defectos de fabricación.

Esta garantía no cubre los efectos derivados de una mala utilización del equipo, del uso de herramientas inapropiadas, de un defecto de instalación o de mantenimiento,

de desastres naturales, o debido a la corrosión causada por cuerpos extraños o líquidos encontrados en el interior o cerca del equipo.

Para la dosificación de productos agresivos, le rogamos consulte el distribuidor oficial DOSATRON antes de cualquier utilización para confirmar la compatibilidad del producto con el dosificador.

Las garantías no comprenden las juntas (repuestos de desgaste) ni los daños causados por las impurezas del agua, como la arena.

Para dar validez a esta garantía, es imprescindible instalar un filtro (300 mesh - 60 micras o inferior) antes del equipo.

DOSATRON INTERNATIONAL S.A.S. rehusa toda responsabilidad si el equipo es utilizado en condiciones no conformes a las prescripciones del manual de utilización.

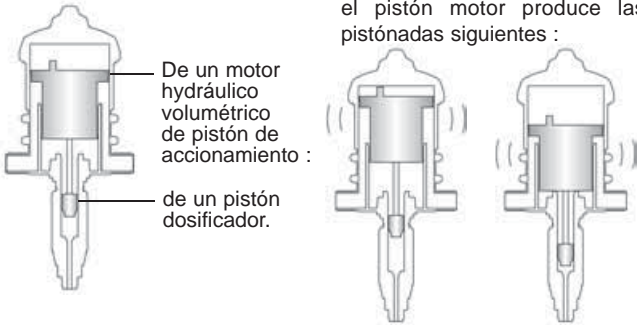
No existe garantía, implícita o explícita, relativa a otros productos o accesorios utilizados con los equipos de DOSATRON INTERNATIONAL S.A.S.

No dude en entrar en contacto con nuestro distribuidor o con Dosatron para cualquier servicio post-venta.

CONOCER SU CAUDAL

UN MÉTODO SENCILLO

EL DOSATRON SE COMPONE : En su movimiento de vaivén, el pistón motor produce las pistonadas siguientes :



2 pistonadas = 1 ciclo motor ← 1 vez en la posición superior 1 vez en la posición inferior = 1 cilindrada motor

La cadencia del motor es proporcional al caudal de agua que pasa por el aparato.

■ **Cálculo del caudal del agua en litro/hora =**

$$\frac{\text{Cantidad de pistonadas del pistón en 15 segundos}}{2} \times 4 \times 60 \times 0.45$$

② — 2 pistonadas = 1 ciclo

— Cálculo para 1 minuto

— Cálculo para 1 hora

— Cilindrada del motor en litros

■ **Cálculo del caudal del agua en GPM =**

$$\frac{\text{Cantidad de pistonadas del pistón en 15 segundos}}{2} \times 4 \times 0.45 \div 3.8$$

② — 2 pistonadas = 1 ciclo

— Cálculo para 1 minuto

— Cilindrada del motor en litros

— Conversión litros en galones

NOTA : Este método de cálculo no reemplaza un caudalímetro. Sólo se proporciona a título orientativo.

NOTES

.....

.....

.....

.....

.....

.....

.....

.....

.....

.....

.....

.....

.....

.....

.....

.....

.....

.....

.....

.....

ES

Nederlands

Dit document vormt geen contractuele verbintenis en wordt enkel ter informatie gegeven. Dosatron International behoudt zich het recht voor zijn toestellen op elk ogenblik zonder voorafgaande informatie te wijzigen.

© DOSATRON INTERNATIONAL S.A.S. 2004

Proficiat met de aanschaf van uw watergedreven doseerpomp DOSATRON. U heeft een goede keuze gemaakt.

De ontwikkeling van dit model is het resultaat van meer dan 30 jaar ervaring. Onze technici hebben de DOSATRON koploper gemaakt op het gebied van watergedreven doseerpompen.

Deze DOSATRON zal zich in de loop der tijd als een zeer waardevol hulpmiddel bewijzen.

Regelmatig onderhoud en wat aandacht geeft u de garantie dat de DOSATRON jarenlang probleemloos zal werken.

**LEES DAAROM AANDACHTIG
DEZE GEBRUIKSAANWIJZING, ALVORENS
DE DOSEERPOMP AAN TE SLUITEN.**

Belangrijk !

Het serienummer en complete model van uw DOSATRON zijn in het pomphuis gegraveerd.

Schrijf het nummer hieronder op, u heeft het nodig wanneer u uw dealer belt voor informatie, onderdelen of service.

Type :

Serienummer :

Aankoopdatum :

Inhoud

INSTALLATIE	PAGINA
Vorzorgsmaatregelen	127
Montage van de doseerpomp	130
Aanwijzingen voor de installatie.....	133
IN BEDRIJFSTELLEN	
In gebruik nemen	134
ONDERHOUD	
Aanbevelingen	135
De Dosatron legen	135
Het bevestigen van de zuigslang	136
Aansluiting van de Externe Injectie.....	136
Instellen van de dosering	136
Internationale herleidingen	137
Vervangen van afdichtingen in het doseerelement ...	137
Vervangen van de terugslagkleppakking	138
Vervangen van de motor	139
TYPENUMMERING.....	140
STORINGEN	141
BEPERKTE GARANTIE	143

SPECIFICATIE

	D 25 F / D 25 F 1	D 25 F 0.2	D 25 F 2	D 25 RE 1500
--	----------------------	------------	----------	--------------

Doorstroming:

Inlaatdruk bij werking:

bar PSI	0.30 - 6 4.3 - 85	0.30 - 6 4.3 - 85	0.30 - 6 4.3 - 85	0.30 - 6 4.3 - 85
------------	----------------------	----------------------	----------------------	----------------------

Dosering vast of instelbaar:

% ratio MINI ratio MAXI	0.8 / 1 1:128 / 1:100	0.2 1:500	2 1:50	0.07 - 0.2 1:1500 1:500
-------------------------------	--------------------------	--------------	-----------	-------------------------------

Injectie capaciteit:

MIN l/h MAX l/h US Fl. oz/min-MINI US GPM-MAXI	0.08 / 0.10 20 / 25 0.045 / 0.06 0.088 / 0.11	0.2 5 0.011 0.022	0.2 50 0.11 0.22	0.007 5 0.004 0.022
---	--	----------------------------	---------------------------	------------------------------

Maximale temperatuur:

Aansluitingen (NPT/BSP):

Capaciteit motor (elk 2 slagen van de zuigermotor):

LET OP: de Dosatron is niet vooraf ingesteld,

AFMETINGEN POMP

Diameter:	cm ["]	12.7 5	12.7 5	12.7 5	12.7 5
Totale hoogte:	cm ["]	33.9 13 3/8	31.9 12 9/16	33.9 13 3/8	39.8 15 11/16
Breedte:	cm ["]	16 6 5/16	16 6 5/16	16 6 5/16	16 6 5/16
Gewicht:	± kg [lbs]	1.0 2.2	1.0 2.2	1.0 2.2	1.2 2.7

VERPAKKING BEVAT: 1 Dosatron/ 1 bevestigingssteun/ 1 zuigslang / 1 aanzuigfilter/ Externe Injectie slang voor de "IE" modellen / 1 gebruiksaanwijzing

D 25 RE 09	D 25 RE 2 D 25 RE 2 IE	D 25 RE 4	D 25 RE 5 D 25 RE 5 IE	D 25 RE 10* D 25 RE 10 IE
------------	---------------------------	-----------	---------------------------	------------------------------

10 l/h MINI - 2.5 m³/h MAXI [1/3 US Pint/min - 11 US GPM.]

*limiet 2 m³/h
[8.8 GPM]

0.30 - 6 4.3 - 85	0.30 - 6 4.3 - 85	0.30 - 6 4.3 - 85	0.30 - 6 4.3 - 85	0.3 - 4 4.3 - 58
----------------------	----------------------	----------------------	----------------------	---------------------

0.1 - 0.9 1:1000 1:112	0.2 - 2 1:500 1:50	0.5 - 4 1:200 1:25	1 - 5 1:100 1:20	3 - 10 1:33 1:10
------------------------------	--------------------------	--------------------------	------------------------	------------------------

0.01 22.5 0.0056 0.099	0.02 50 0.011 0.22	0.05 100 0.028 0.44	0.1 125 0.056 0.55	0.3 200 0.17 0.88
---------------------------------	-----------------------------	------------------------------	-----------------------------	----------------------------

40 ° C [104 ° F]

Ø 20x27 mm [3/4"]

ongeveer 0.45 l [0.118 US Gallons]

z e hoofdstuk INSTELLING VAN DE DOSERING

12.7 5	12.7 5	12.7 5	12.7 5	12.7 5
39.8 15 11/16	39.9 15 11/16	40.2 17 5/16	44 17 5/16	44 17 5/16
16 6 5/16	16 6 5/16	16 6 5/16	16 6 5/16	16 6 5/16
1.2 2.7	1.2 2.7	1.2 2.7	1.2 2.7	1.2 2.7

AFMETING VERPAKKING:

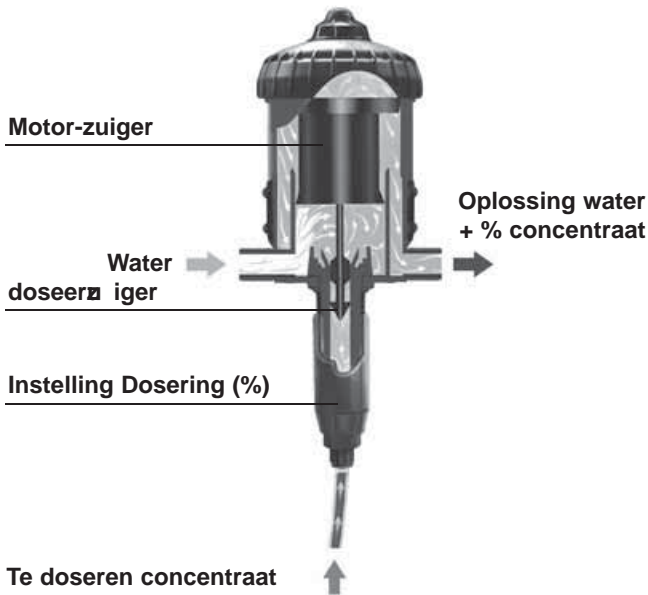
52 X 16,8X17,5 cm [20 1/2" x 6 5/8" x 6 7/8"]

GEWICHT VERPAKKING: 1,7 kg [~ 3.7 US lbs]



Exact, eenvoudig, betrouwbaar

De Dosatron, aangesloten in het waternet, gebruikt de waterdruk als enige aandrijfkraft voor de motorzuiger. Deze drijft een doseerzuiger aan, die het concentraat opzuigt in het ingestelde percentage en het vervolgens mengt met het aandrijvende water. De aldus verkregen oplossing wordt vervolgens via de leidingen verdeeld. De geïnjecteerde hoeveelheid concentraat is ten alle tijde proportioneel aan de hoeveelheid water die door de Dosatron gaat, ook als er eventuele schommelingen in de waterdruk en doorstroming in het netwerk optreden.



Installatie

VOORZORGSMAATREGELEN

1- ALGEMENE OPMERKINGEN

- Wanneer een DOSATRON aangesloten wordt op het openbare waterleidingnet of op een eigen watervoorziening dient men de geldende voorschriften in acht te nemen betreffende het beschermen van de bron, zoals het voorkomen van terugstromen etc. DOSATRON raadt aan een breekstelsel te installeren, om de waterbron te beschermen.
- Wanneer de Dosatron in de leiding wordt aangesloten, zich verzekeren dat het water in de richting van de pijlen op het apparaat stroomt.
- In het geval dat de installatie hoger opgesteld staat dan de doseerpomp zelf, bestaat de mogelijkheid dat water terugstroomt door de pomp. Daarom is het in deze situatie aan te bevelen een terugslagklep achter de uitlaat van de doseerpomp te monteren.
- In de installaties waarbij een gevaar op overheveling bestaat, wordt aanbevolen een antisifonklep stroomafwaarts van de doseerpomp te plaatsen.
- Installeer de pomp niet direct boven een vat met een zuur of andere agressieve middelen (i.v.m. opstijgende zure dampen) en bescherm het tegen mogelijk

- contact met corrosieve producten.
- Bescherm de DOSATRON tegen bevriezen door de pomp leeg te laten lopen en stel de pomp niet in extreme hitte op.
- De DOSATRON niet aan de aanzuigleiding van de water/aanvoerpomp aansluiten (gevaar voor hevelwerking).
- De eigenaar of gebruiker van de pomp draagt de verantwoordelijkheid om jaarlijks de injectiepakkingen/afdichtingen te vervangen om een exacte dosering te waarborgen.
- De gebruiker is verantwoordelijk voor het instellen van de Dosatron. Hij wordt geacht strikt de aanbevelingen van de fabrikant van het chemisch concentraat in acht te nemen.

⚠ WAARSCHUWING

Respecteer tijdens de installatie, het gebruik en het onderhoud van de hydromotorische doseerpomp DOSATRON de volgende veiligheidsinstructies in de volgende volgorde: gebruik gepast gereedschap, beschermende kledij en een veiligheidsbril wanneer u met het materiaal aan de slag gaat, begin daarna met de installatie voor een werking onder risico's.

Volg de instructies van deze handleiding en neem de nodige veiligheidsmaatregelen ter wille van de aard van de aangezogen vloeistof en de watertemperatuur. Wees uiterst oplettend wanneer er gevaarlijke stoffen aanwezig zijn (corrosieve, giftige, oplosende, zure, bijtende, ontvlambare stoffen enz.)

- Gelieve voor de dosering van deze stoffen uw verkoper te raadplegen vóór elk gebruik om de compatibiliteit met de doseerpomp na te gaan.

Voor de installatie van de Dosatron op een warmwater-net (60°C/140°F max.) is een doseerpomp met de optie «T» vereist.

Deze hogere temperatuur verhoogt het risico en het gevaarlijke karakter van de bovenvermelde stoffen. Het is, net zoals voor uw warmwaterinstallatie, sterk aanbevolen de doseerpomp te voorzien van een markering die dit risico aangeeft, en de hierop van toepassing zijnde wetgeving te respecteren.

⚠ OPGELET! De persoon die verantwoordelijke is voor de installatie, het gebruik en het onderhoud van dit materiaal

moet een perfecte kennis hebben van de inhoud van de handleiding

- De eigenaar of gebruiker van de pomp draagt de verantwoording om te controleren of de doorstroming en druk van de installatie aan de specificaties van de DOSATRON voldoen.

- Het instellen van de dosering mag nooit onder druk plaatsvinden. Draai de watertoevoer uit en laat de druk naar nul zakken.

- De eigenaar of gebruiker van de pomp draagt de verantwoording om vast te stellen of de juiste hoeveelheid injectievloeistof wordt opgezogen om het gewenste resultaat te bereiken.

- Lucht, een verontreiniging of chemische aantasting van een afdichtring/pakking kan het doseren beïnvloeden. Het wordt aanbevolen om regelmatig te controleren of er injectievloeistof wordt aangezogen.

- Vervang de aanzuigslang zodra deze aangetast lijkt door de injectievloeistof.

- laat de DOSATRON na gebruik niet onder druk staan.

- spoelen van de DOSATRON is gewenst:

. bij het vervangen van de injectievloeistof

. vóór onderhoud aan de DOSATRON, teneinde contact met

de injectievloeistof te vermijden.

- Het in en uit elkaar nemen van de pomp mag niet met gereedschap gebeuren, gebruik alleen handkracht.

2- VERONTREINIGD WATER

- Installeer een filter met een maaswijdte van 60 micron - 300 mesh (afhankelijk van de waterkwaliteit) vóór de DOSATRON. Wanneer geen filter wordt geïnstalleerd kunnen verontreinigingen er de oorzaak van zijn dat de DOSATRON voortijdig slijt.

3- WATERSLAG/ BUITENSPORIGE DOORSTROMING

- Installaties welke onderhevig zijn aan waterslag dienen voorzien te worden van een beveiliging, zoals een terugslagklep en/of waterslagdemper.

- Bij geautomatiseerde installaties worden langzaam opende en sluitende magneetventielen aanbevolen.

- In geautomatiseerde installaties waarin de DOSATRON diverse sectoren bedient, dienen de magneetventielen gelijktijdig in en uit geschakeld te worden.

4- PLAATSING EN INSTALLATIE

- De plaatsing van de DOSATRON en de container met injectievloeistof moet vrij toegankelijk zijn, maar

zodanig dat vluchtige chemicaliën de injectievloeistof niet kunnen bederven en geen vervuiling risico meebrengen.

- Het wordt aanbevolen om alle leidingen te voorzien van de WAARSCHUWING:

«niet voor menselijke consumptie».

5- ONDERHOUD

- Spoel de DOSATRON na gebruik door. Hang de aanzuigslang in een emmer met schoon lauw water en zuig ongeveer een 1 liter [0.264 US Gallons].

- Regelmatig onderhoud, minimaal eens per jaar, zal de levensduur van uw DOSATRON verlengen. Vervang de doseerpakkingen/afdichtringen en de aanzuigslang jaarlijks om u van een juiste dosering te verzekeren.

6- SERVICE

- Elke DOSATRON wordt voor het inpakken in de fabriek getest.

- Complete onderhoud- en pakkingsets zijn verkrijgbaar.

- Bel uw leverancier of DOSATRON voor service of onderdelen.

MONTAGE VAN DE DOSEERPOMP

De DOSATRON wordt geleverd met:
- Een bevestigingssteun,
- Een aanzuigslang met filter.

Met de bevestigingssteun kan de DOSATRON aan de muur bevestigd worden.

Bevestig de DOSATRON in de steun door de nokjes (**fig. 1-A**) op de doseerpomp in de gaten (**fig. 1-B**) van de steun te klikken. Trek de zijkant van de steun iets uit elkaar.

Verwijder de plastic doppen aan de in- en uitlaat van de DOSATRON (**fig. 1/2-C**).

De DOSATRON kan op de waterleiding aangesloten worden met slangkoppelingen voor slang 20x27mm (3/4") en slangklemmen, of koppelingen op PVC leiding van 25mm.

Zorg ervoor dat het water in de richting van de pijl op de DOSATRON stroomt !

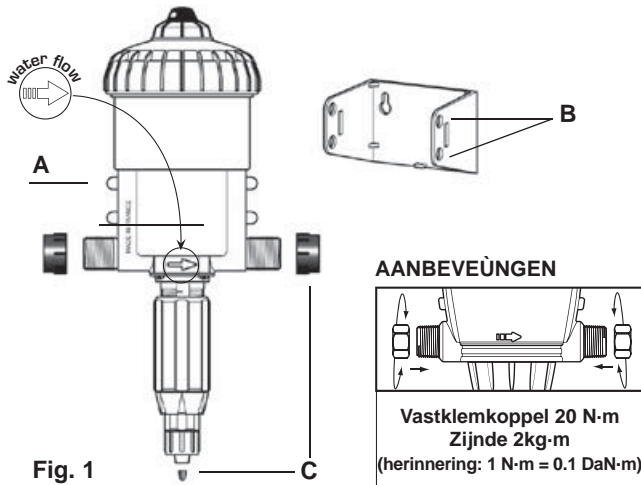


Fig. 1

« IE » MODELLEN (MET EXTERNE INJECTIE)

De speciale « IE » modellen (Externe Injectie) zijn aanbevolen voor het werken met bepaalde corroderende concentraten. Deze modellen worden geleverd met bijpassende Externe Injectie slang, die aangesloten moet worden (**Fig. 2-D**). BELANGRIJK is het deze onderdelen zacht aan te draaien, zonder te forceren !

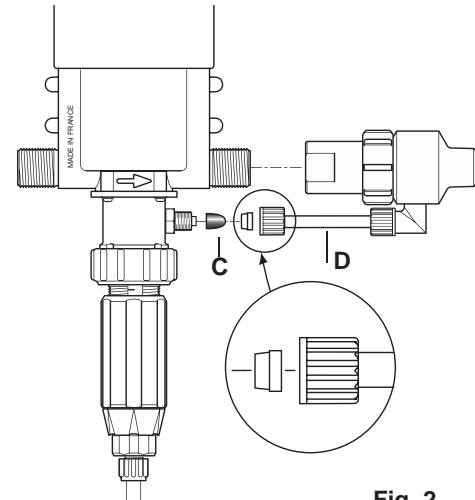


Fig. 2

MONTAGE VAN DE DOSEERPOMP vervolg

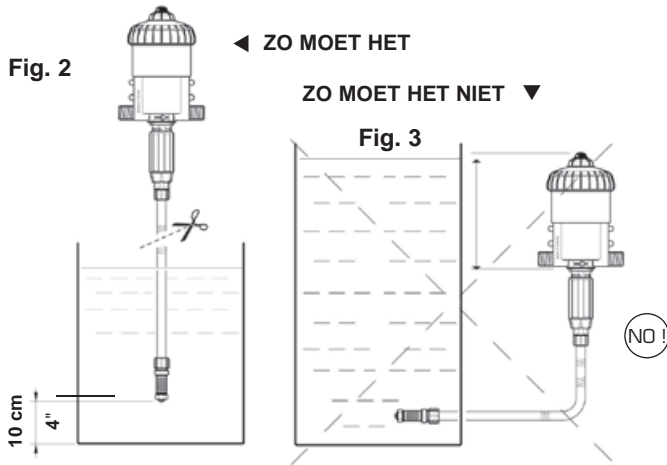
De DOSATRON wordt met een aanzuigslang van 1,2m geleverd, waardoor hij in combinatie met een groot voorraadvat gebruikt kan worden. (indien gewenst op lengte afsnijden). Het bijgeleverde filter en contragewicht moet aan de zuigslang bevestigd worden.

Zie voor montage blz. 128.

LET OP: De maximum aanzuighoogte is 4 meter [13 ft].

Het filter met zuigslang aansluiten en in de injectievloeistof hangen.

BELANGRIJK – Het filter moet minimaal 10cm boven de bodem van het voorraadvat hangen om te voorkomen dat onopgeloste deeltjes in de pomp geëgen worden en deë beschadigen (Fig. 2).



Het niveau van de injectievloeistof mag om hevelwerking te voorkomen nooit boven de inlaat van de DOSATRON uitkomen.

AANWIJZINGEN VOOR DE INSTALLATIE

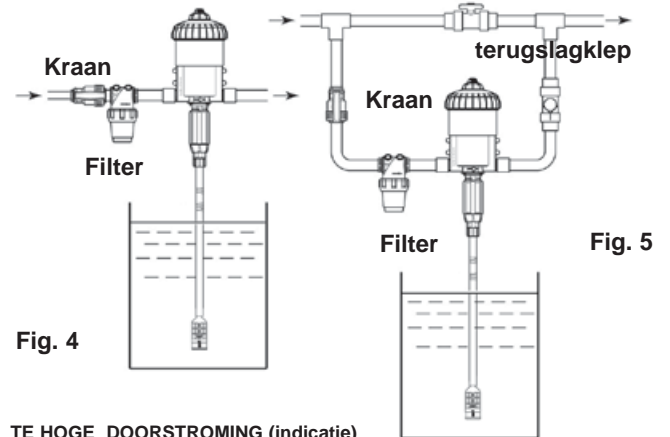
De DOSATRON kan direct (fig. 4) of via een bypass (fig. 5) in de waterleiding geïnstalleerd worden.

Om de levensduur van de DOSATRON te verlengen wordt geadviseerd een filter van (300 mesh = 60 micron afhankelijk van de waterkwaliteit) voor de DOSATRON te installeren. Dit is noodzakelijk wanneer het water verontreinigingen bevat of vaste deeltjes, speciaal bij water uit een eigen bron.

Een filter wordt aanbevolen en is nodig om voor garantie in aanmerking te komen.

De installatie van een DOSATRON in een bypass geeft de mogelijk om over schoon water te beschikken terwijl de DOSATRON in onderhoud is of gerepareerd wordt.

Voor elke installatie geldt dat deë moet voldoen aan de eisen van het plaatselijke waterleidingbedrijf.



TE HOGE DOORSTROMING (indicatie)

Wanneer uw DOSATRON meer dan 40 keer, d.w.z. 20 cyclussen per 15 seconden tikt, ligt de doorstroming dicht bij de maximum grens. Wanneer u meer doorstroming heeft, moet u een DOSATRON met een grotere capaciteit installeren.

*D 25 RE 10 = 30 keer, 15 cyclusse

In Bedrijfstellen

IN GEBRUIK NEMEN (voor de eerste keer)

- Open de wateraanvoer gedeeltelijk.
- Druk de ontluichtknop boven op de DOSATRON in (fig.6)
- Wanneer een constante stroom water langs de ontluichtknop stroomt (geen spetteren meer), de knop loslaten.
- Open nu de wateraanvoer helemaal, de DOSATRON is zelfaanzuigend.
- Laat de DOSATRON werken totdat de injectievloeistof in de doseerbuis opgezogen is (de injectievloeistof is door de heldere zuigslang te zien).
- De DOSATRON maakt een karakteristiek klikkend geluid wanneer hij in bedrijf is.

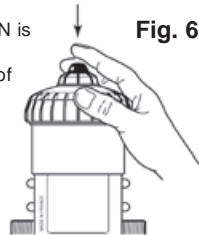
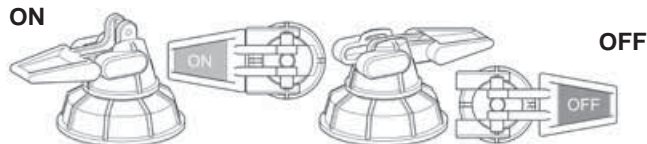


Fig. 6

NOTA: De tijd welke nodig is om de zuigslang te vullen is afhankelijk van de doorstroming, de ingestelde dosering en de lengte van de zuigslang. Om de lucht zo snel mogelijk uit de zuigslang te krijgen en het aanzuigen te versnellen moet de dosering op maximum gezet worden. Zodra de vloeistof aangezogen is kan de dosering op de gewenste stand ingesteld worden (zie § INSTELLEN VAN DE DOSERING).

De DOSATRON kan uitgevoerd zijn met een bypass knop (optie):

- Bypass op **ON**, de DOSATRON is in bedrijf en de injectievloeistof wordt opgezogen.
- Bypass op **OFF**, de DOSATRON staat uit en de injectievloeistof wordt niet opgezogen.



Onderhoud

AANBEVELINGEN

- 1 - Bij gebruik van producten zoals poeders die opgelost moeten worden, is het aan te bevelen het gehele doseerelement periodiek uit elkaar te nemen (zie § SCHOONMAKEN EN IN ELKAAR ZETTEN VAN HET DOSEERELEMENT EN § VERWISSELEN VAN DE AFDICHTINGEN IN HET INJECTIEDEEL). Spoel al de onderdelen uit het doseerelement grondig met water schoon en zet de delen weer in elkaar. Smeer indien nodig de afdichting (fig. 7) met

- 2 - Wanneer men de DOSATRON een tijd niet gebruikt heeft, is het aan te raden de zuigermotor een paar uur in lauw warm water <40°C te laten weken. Dit helpt om opgedroogd vuil en uitgekristalliseerd concentraat los te weken.

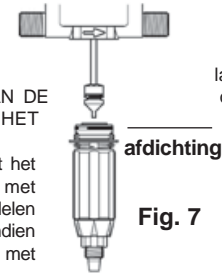


Fig. 7

DE DOSATRON LEGEN

(Bij vorstgevaar)

- zet de watertoevoer uit
- verwijder het doseerelement, zie § VERVANGEN VAN DE ZUIGERMOTOR
- Verwijder het schroefdeksel en de zuigermotor
- maak de koppelingen aan aan- en afvoer los
- haal het pomphuis uit de steun, en verwijder het laatste water.
- De DOSATRON kan nu weer in elkaar gezet worden, (eerst dekselfpakking schoonmaken fig.8-N)

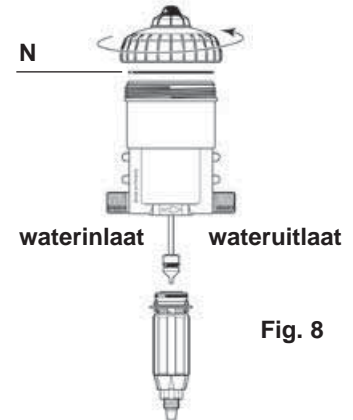


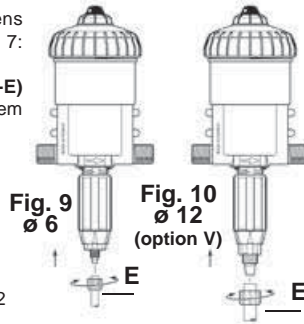
Fig. 8

HET BEVESTIGEN VAN DE ZUIGSLANG

Wanneer de DOSATRON al eens gebruikt is lees dan eerst op blz 7: **VOORZORGSMAATREGELEN.**

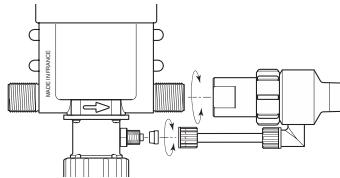
- draai de slangwartelmoer (fig. 9-E) onder aan de zuigbuis los en schuif hem over de zuigslang.
- Duw de zuigslang zo ver mogelijk over de slangpilaar, en draai de wartelmoer met de **hand aan.**
- Deze handeling is identiek bij de uitvoering voor viskeuze producten (fig. 10-E).

Het model in de tekening is de D25RE2



AANSLUITING VAN DE EXTERNE INJECTIE

Bij het aansluiten van de Externe Injectie slang op een reeds gebruikte DOSATRON, moet U eerst de § **VOORZORGSMAATREGELEN** weer doornemen.



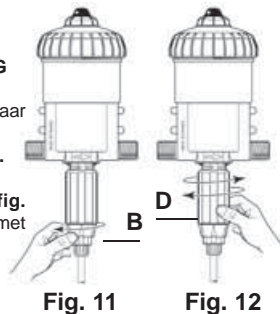
INSTELLEN VAN DE DOSERING (pomp niet onder druk)

BELANGRIJK ! geen gereedschap gebruiken

HET INSTELLEN VAN DE DOSERING MAG NOOIT ONDER DRUK PLAATSVINDEN

- Draai de watertoevoer uit en laat de druk naar nul zakken.
- draai de conische moer/blokking los (fig. 11-B).
- draai de doseermoer links- of rechtsom (fig. 12D) totdat de bovenzijde correspondeert met de gewenste doseerwaarde.
- draai de blokking weer vast (fig. 11-B).

Het model in de tekening is de D25RE2



INTERNATIONALE HERLEIDINGEN

Uitgangspunt: instelling op 1% $\Rightarrow 1/100 = 1$ deel injectievloeistof in 100 delen water.

bv.: instelling op 2% $\Rightarrow 2/100 = 2$ delen concentraat in 100 delen water
Verhouding $\Rightarrow 1/50$

VERVANGEN VAN DE AFDICHTINGEN IN HET DOSEERELEMENT

(pomp niet onder druk)

Frequentie: éénmaal per jaar.

BELANGRIJK ! Draag tijdens de werkzaamheden altijd beschermende kleding, veiligheidsbril en handschoenen. Gebruik geen gereedschap!

ADVIES: Alvorens het doseerelement uit elkaar te nemen, verdient het aanbeveling om de DOSATRON schoon water op te laten zuigen en zodoende het doseerelement door te spoelen. Daardoor wordt het risico van contact met injectievloeistoffen verkleind !

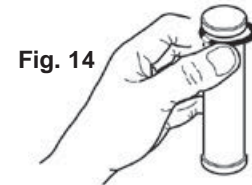
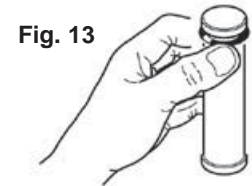
METHODE VOOR HET VERWIJDEREN VAN DE AFDICHTING

Fig. 13 : knijp met vinger en duim in de afdichting, en duw deze naar een kant.

Fig. 14 : verhoog de vervorming van de ring nog meer totdat deze uit-steekt en uit zijn zitting getrokken

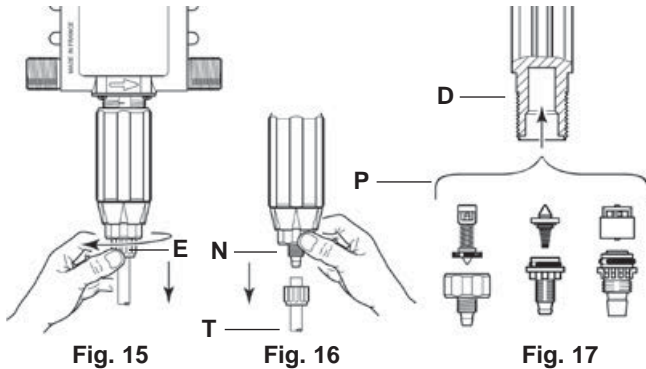
kan worden.

Maak de zitting van de ring schoon (geen gereedschap gebruiken). Terugplaatsen wordt met de hand gedaan. Het is zeer belangrijk dat de afdichting niet gedraaid in de zitting komt te liggen, omdat hij anders niet goed afdicht.



VERVANGEN VAN DE AFDICHTINGEN IN HET

REINIGEN EN TERUGPLAATSEN VAN DE TERUGSLAGKLEP



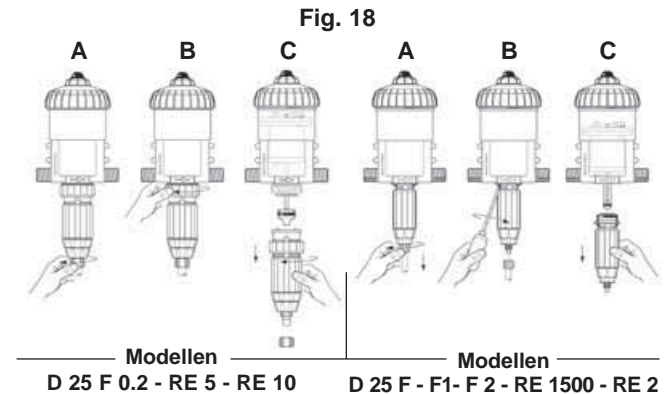
- Draai de watertoevoer uit en laat de druk naar nul zakken.
- draai de slangwartelmoer los (fig. 15-E).
- trek de slang met wartelmoer los (fig. 16-T).
- trek het zuigventiel naar beneden uit de zuigbuis.
- spoel de verschillende delen overvloedig met schoon water en zet ze weer in elkaar (fig. 17).
- druk de terugslagklep (fig. 17-P) tot achter in de doseerbuis (fig. 17-D), alleen de kegel mag nog uit de zuigbuis steken.
- controleer of de veer goed werkt, geldt niet voor de modellen D 25 RE 5 en D 25 RE 10.
- plaats de verschillende onderdelen in omgekeerde volgorde met **de hand terug**.

VERVANGEN VAN DE TERUGSLAGKLEPPAKKING

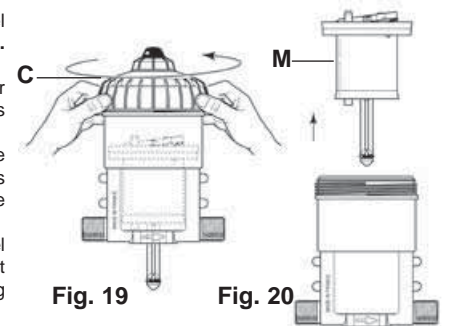
- Zie onderdelen schemas achter in deze gebruiksaanwijzing.
- **vervang de pakkingen een keer per jaar.**
 - Draai de watertoevoer uit en laat de druk naar nul zakken.
 - maak de aanzuigslang los en verwijder de terugslagklep (zie vorige hoofdstuk).
 - vervang de pakking van de terugslagklep of de afdichting van de slangwartel.
 - zet alles weer in omgekeerde volgorde in elkaar.

VERVANGEN VAN DE MOTOR (pomp niet onder druk)

- Draai de watertoevoer uit en laat de druk naar nul zakken.
- maak de aanzuigslang los (fig. 18A).
- draai het doseerelement met de hand los, of met behulp van een lange kruiskop schroevendraaier, afhankelijk van de uitvoering (fig. 18B).
- trek het doseerelement naar beneden (fig. 18C).



- Draai het schroefdeksel met de hand los (fig. 19-C).
- Trek de zuigermotor naar boven uit het huis (fig. 20-M).
- verwissel de zuigermotor en zet alles in omgekeerde volgorde weer in elkaar.
- Draai het schroefdeksel weer met de hand vast (let op dat de afdichting niet beschadigd wordt).

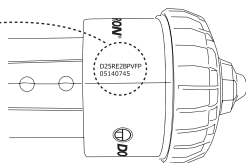


Typenummering

REF.

D25RE2BPVFP
05140745

Serie #



REF. :	Serie # :										
VOORBEELD	D 25...	RE/GL	2	IE	BP	V	AO	AF	P	PO	II
Type DOSATRON											
RE: instelbaar											
GL: Green Line (fertigation) [Groen]											
Dosering (% of ratio)											
IE: Externe Injectie											
BP: geïntegreerde bypass											
V: viskeuze producten (200-400 cSt)											
AO: organische zuren											
pakkingen/afdichtingen:											
AF = PH 7-14											
VF = PH 1-7											
K = hooggeconcentreer de zuren (>15%)											
Kleur:											
- = blauw [PP]											
P = wit [PVDF]											
R = rood [PP]											
V = groen [PP]											
J = geel [PP]											
O = Oranje [PP]											
PO: POLYMEREN											
Andere letters (raadpleeg ons)											

Storingen

PROBLEEM	OORZAAK	OPLOSSING
Zuigermotor		
DOSATRON start niet of stopt	Zuigermotor loopt niet	Reset de zuiger met de hand
	De pomp is niet ontluicht	Ontluicht de pomp m.b.v. de ontluichtknop
	Maximum doorstroming overschreden	1. verlaag de doorstroming, herstart de pomp. 2. Draai het schroefdeksel los Verwijder de zuiger en controleer of de zuigerklepringen nog op hun plaats zitten
	Zuigermotor beschadigd.	Stuur de pomp naar uw servicecentrum terug
Dosering		
Water stroomt terug in de concentraat tank	Vervuilde, versleten ontbrekende delen of van de terugslagklep.	Reinigen of vervangen.
Er wordt geen concentraat opgezogen	De zuigermotor is gestopt	Zie bij zuigermotor
	Lekke aanzuigslang	Vervang aanzuigslang
	Verstopte zuigslang of aanzuigfilter	Reinigen of vervangen
	Ontbreken of versleten terugslagkleppakking	Reinigen of vervangen
	Ontbreken of versleten aanzuigpakking	Vervangen
	Versleten zuigbuis	Vervangen

PROBLEEM	OORZAAK	OPLOSSING
Dosificación		
Te lage dosering.	Er wordt lucht aangezogen.	1. controleer of de moeren aangezogen van het doseerelement aangedraaid zijn. 2. controleer de aanzuigslang re nigen of vervangen.
	Vervuilde of versleten terugslagkleppakking	Verlaag de doorstroming
	Overschrijding van de maximale doorstroming (cavitatie)	Verlaag de doorstroming
	Versleten aanzuigpakking	Vervangen
	Versleten zuigbuis	Vervangen
Lekken		
Lekkage bij de aansluiting doseerbuis pomphuis (metalen ring)	Doseerhulsring beschadigd of onjuist geplaatst	Vervangen
Lekkage tussen de doseermoer en de blokkeering	Doseerelementring beschadigd onjuist geplaatst of onbreekt	Vervangen
Lekkage tussen de schroefdeksel en pomphuis	Schroefdekselpakking is beschadigd, onjuist geplaatst of onbreekt	Schroef het deksel los, reinig de pakkingzitting, nieuwe pakking of oude zorgvuldig terugleggen

**DE FABRIKANT
WIJST ELKE VERANTWOORDELIJKHEID AF WANNEER
DE DOSATRON NIET VOLGENS DE AANWIJZINGEN
UIT DEZE HANDLEIDING GEBRUIKT WORDT**

Beperkte Garantie

DOSATRON INTERNATIONAL S.A.S. zal gedurende een periode van twaalf maanden na de datum van aankoop door de oorspronkelijke koper voorzien in de vervanging van alle onderdelen die qua materiaal of uitvoering gebreken vertonen. Teneinde uit hoofde van deze garantie aanspraak te kunnen maken op vervanging van een onderdeel, moet de DOSATRON aan de fabrikant of erkende distributeur worden geretourneerd met het originele bewijs van aankoop en vervolgens als defect worden aangemerkt na onderzoek door de technische dienst van de fabrikant of de distributeur. De DOSATRON moet worden ontdaan van alle chemicaliën en vervolgens, na betaling van de verzendkosten, aan de fabrikant of distributeur worden gezonden. Zodra de reparatie is uitgevoerd, zal de DOSATRON kosteloos worden geretourneerd indien deze blijkt te worden gedekt door deze garantie. Reparaties die worden uitgevoerd uit hoofde van deze garantie, brengen geen verlenging van de oorspronkelijke garantieperiode met zich mee.

Alvorens agressieve chemicaliën te gebruiken, verzoeken wij u uw distributeur te raadplegen om te bevestigen dat de doseringspomp bestand is tegen deze stoffen.

Deze garantie dekt slechts omstandigheden waarbij het onderdeel defect is geraakt vanwege gebreken veroorzaakt door het productieproces. Deze garantie geldt niet indien de gebreken blijken te zijn veroorzaakt door verkeerd gebruik van het product, onjuist gebruik van gereedschappen, gebrek-
kig onderhoud, ondeugdelijke installatie, milieugevallen of corrosie door vreemde lichamen en vloeistoffen die worden gevonden

in of in de nabijheid van de DOSATRON. Noch de pakkingen en "O"-ringen, noch schade aan de DOSATRON die is veroorzaakt door waterverontreinigingen zoals zand worden gedekt door deze garantie. De garantie geldt slechts indien een filter (300 mesh - 60 micron afhankelijk van uw waterkwaliteit) wordt gebruikt vóór de DOSATRON. DOSATRON INTERNATIONAL S.A.S. wijst iedere aansprakelijkheid af indien de DOSATRON niet wordt gebruikt conform de bedieningsvoorschriften en -toleranties, zoals hierin aangegeven. Deze garantie geeft u specifieke juridische rechten en u kunt tevens andere rechten hebben die van land tot land verschillen. Echter, iedere stilzwijgende garantie of verhandelbaarheid of geschiktheid voor een bepaald doel van toepassing op dit product, is qua duur beperkt tot de periode aangegeven in deze schriftelijke garantie of enige stilzwijgende garantie.

Er geldt geen garantie, uitdrukkelijk of stilzwijgend, voor producten die worden gebruikt in samenhang met producten van DOSATRON INTERNATIONAL S.A.

De fabrikant of erkende distributeur is niet aansprakelijk voor bijkomende of gevolgschade, zoals eventuele economische schade die het gevolg is van inbreuk op deze schriftelijke garantie of een eventuele stilzwijgende garantie.

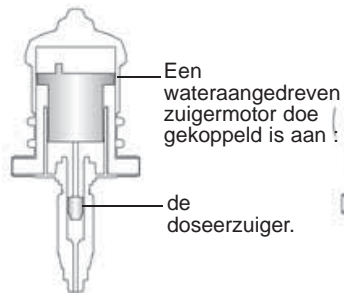
Er zijn geen uitgebreidere garanties, uitdrukkelijk of stilzwijgend, dan de hierboven beschreven garanties.

Aarzel niet om met uw dealer of Dosatron contact op te nemen voor service na verkoop.

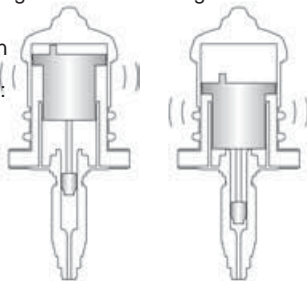
WAT IS DE DOORSTROMING ?

EEN EENVOUDIGE METHODE

DE DOSATRON BESTAAT UIT :



De op- en neergaande beweging van de zuigermotor geeft een klikkend geluid:



2 klikken = 1
Zuigermotorcyclus
= 1 Motorcilinderinhoud

← Eén klik in de bovenste stand

Eén klik in de onderste stand

Het toerental van de zuigermotor is evenredig met de doorstroming in het apparaat.

■ Doorstroming berekening in l/uur =

$$\frac{\text{Aantal 'klikken' in 15 seconden} \times 4 \times 60 \times 0.45}{2} = \text{Berekening voor 1 uur}$$

② 2 klikken = 1 cyclus
 4 Berekening voor 1 minuut
 60 Berekening voor 1 uur
 0.45 Motorcapaciteit in liters

■ Doorstroming berekening in GPM =

$$\frac{\text{Aantal 'klikken' in 15 seconden} \times 4 \times 0.45}{2} \div 3.8 = \text{Omrekenen van liters in US Gallons}$$

② 2 klikken = 1 cyclus
 4 Berekening voor 1 minuut
 0.45 Motorcapaciteit in liters
 3.8 Omrekenen van liters in US Gallons

NOTA : Deze methode is niet zo nauwkeurig dat ze een doors-troommeter kan vervangen. Het geeft de doorstroming slechts bij benadering weer.

NOTES

.....

.....

.....

.....

.....

.....

.....

.....

.....

.....

.....

.....

.....

.....

.....

.....

.....

РУССКИЙ

Данный документ не является договорным обязательством и поставляется исключительно в порядке информации.

DOSATRON INTERNATIONAL

оставляет за собой право модифицировать свои изделия в любое время.

© DOSATRON INTERNATIONAL S.A.S. 2004.

Вы приобрели пропорциональный дозатор DOSATRON.

Поздравляем Вас с вашим выбором. Эта модель была разработана в результате более чем 30-летнего опыта.

Наши инженеры достигли того, что модели серии DOSATRON являются наиболее совершенным достижением в области производства пропорциональных дозаторов без электричества.

При выборе материалов для их изготовления были учтены самые строгие требования в отношении стойкости к химическому воздействию практически всех существующих дозируемых продуктов. Этот дозатор DOSATRON станет со временем вашим самым надёжным партнёром.

Несколько простых регулярных операций по техобслуживанию обеспечат бесперебойную работу вашего дозатора.

**ПЕРЕД ВВОДОМ УСТРОЙСТВА В ЭКСПЛУАТАЦИЮ
ВНИМАТЕЛЬНО ПРОЧИТАЙТЕ ДАННОЕ РУКОВОДСТВО.**

Важное замечание !

Полный код и номер серии вашего дозатора DOSATRON указаны на насосе.

Запишите эти данные в отведённом для него месте ниже и указывайте его при каждом обращении за консультацией к вашему продавцу.

Код. :

Серийный N° :

Дата покупки :

.....

Содержание на русском языке

УСТАНОВКА	СТР
Меры предосторожности.....	151
Установка дозатора Dosatron.....	152
Рекомендации по установке	153
ВВОД В ЭКСПЛУАТАЦИЮ	
Первый пуск в действие	154
ТЕХНИЧЕСКОЕ ОБСЛУЖИВАНИЕ	
Рекомендации	157
Опорожнение дозатора Dosatron	157
Подсоединение всасывающего шланга трубопровода....	158
Подсоединение наружного инжектора	158
Регулирование дозировки для моделей с регулировкой ...	158
Перевод – международные единицы измерения	159
Замена прокладок дозирующей части	160
Замена дозирующих прокладок	160
Замена поршня двигателя	161
ОБОЗНАЧЕНИЕ/ССЫЛКА.....	162
ВОЗМОЖНЫЕ НЕИСПРАВНОСТИ	163
ГАРАНТИЯ	165

ХАРАКТЕРИСТИКИ

	D 25 F / D 25 F 1	D 25 F 0.2	D 25 F 2	D 25 RE 1500
--	----------------------	------------	----------	--------------

Общий расход:

Рабочее давление:

бар фунт/кв.дюйм	0.30 - 6 4.3 - 85	0.30 - 6 4.3 - 85	0.30 - 6 4.3 - 85	0.30 - 6 4.3 - 85
---------------------	----------------------	----------------------	----------------------	----------------------

Дозировка с наружным или фиксированным регулированием:

% соотношение	0.8 / 1 1:128 / 1:100	0.2 1: 500	2 1:50	0.07 - 0.2 1:1500 1:500
------------------	--------------------------	---------------	-----------	-------------------------------

Расход впрыска концентрированного продукта:

Миним. л/ч	0.08 / 0.10	0.2	0.2	0.007
Макс. л/ч	20 / 25	5	50	5
Амер.жидк.унц./мин-Миним	0.045 / 0.06	0.011	0.11	0.004
Амер. гал. в мин-макс.	0.088 / 0.11	0.022	0.22	0.022

Максимальная температура работы:

Подсоединение (NPT/BSP с наружной резьбой для газопровода):.....

Рабочий объем цилиндра гидродвигателя (каждые 2 хода поршня):.....

ВНИМАНИЕ ! Дозатор DOSATRON предварительно не отрегулирован,

ГАБАРИТНЫЕ РАЗМЕРЫ

Диаметр:	CM ["]	12.7 5	12.7 5	12.7 5	12.7 5
Общая высота:	CM ["]	33.9 13 3/8	31.9 12 9/16	33.9 13 3/8	39.8 15 11/16
Габаритная высота:	CM ["]	16 6 5/16	16 6 5/16	16 6 5/16	16 6 5/16
Вес:	± КГ [фунт]	1.0 2.2	1.0 2.2	1.0 2.2	1.2 2.7

В УПАКОВКУ ВХОДИТ: 1 DOSATRON / 1 настенное крепление для дозатора DOSATRON / 1 всасывающий шланг для концентрированного продукта / 1 сетчатый фильтр / 1 трубопровод для моделей "IE" / 1 руководство по эксплуатации

D 25 RE 09	D 25 RE 2 D 25 RE 2 IE	D 25 RE 4	D 25 RE 5 D 25 RE 5 IE	D 25 RE 10* D 25 RE 10 IE
------------	---------------------------	-----------	---------------------------	------------------------------

10 л/ч мин. - 2.5 м³/ч макс. [1/3 амер. пинта /мин.]

*предел 2 м³/ч
[8.8 фунт./кв.дюйм]

0.30 - 6 4.3 - 85	0.30 - 6 4.3 - 85	0.30 - 6 4.3 - 85	0.30 - 6 4.3 - 85	0.3 - 4 4.3 - 58
----------------------	----------------------	----------------------	----------------------	---------------------

0.1 - 0.9 1:1000 1:112	0.2 - 2 1:500 1:50	0.5 - 4 1:200 1:25	1 - 5 1:100 1:20	3 - 10 1:33 1:10
------------------------------	--------------------------	--------------------------	------------------------	------------------------

0.01	0.02	0.05	0.1	0.3
22.5	50	100	125	200
0.0056	0.011	0.028	0.056	0.17
0.099	0.22	0.44	0.55	0.88

40 ° C [104 ° F]

Ø 20x27 мм [3/4"]

приблизительно 0.45 л [0.118 амер. гал.]

для этого обратиться к главе « РЕГУЛИРОВАНИЕ ДОЗИРОВКИ »

12.7 5	12.7 5	12.7 5	12.7 5	12.7 5
39.8 15 11/16	39.9 15 11/16	40.2 17 5/16	44 17 5/16	44 17 5/16
16 6 5/16	16 6 5/16	16 6 5/16	16 6 5/16	16 6 5/16
1.2 2.7	1.2 2.7	1.2 2.7	1.2 2.7	1.2 2.7

РАЗМЕРЫ УПАКОВКИ:

52 x 16.8 x 17.5 см [20 1/2" x 6 5/8" x 6 7/8"]

ВЕС УПАКОВКИ: приблизительно 1.7 кг [~ 3.7 амер. фунтов]

Точность, простота, надёжность

Устанавливаемый в сеть водоснабжения дозатор DOSATRON использует давление воды в качестве движущей силы. Приводимый таким образом в действие, он всасывает концентрированный продукт, дозирует его в соответствии с требуемым процентным содержанием и затем смешивает с движущей водой. Полученный раствор направляется вниз по сети.

Доза впрыскиваемого продукта всегда пропорциональна объёму воды, проходящей через DOSATRON, независимо от колебаний расхода или давления в сети.



УСТАНОВКА

МЕРЫ ПРЕДОСТОРОЖНОСТИ

1 – ОБЩИЕ СВЕДЕНИЯ

- При подсоединении дозатора DOSATRON к общей водопроводной сети или к его собственному источнику водоснабжения необходимо строго соблюдать существующие нормы по защите и отключению. Рекомендуется установить на дозатор DOSATRON разъединитель для предотвращения загрязнения воды.
- При подсоединении дозатора Dosatron к водопроводной сети необходимо проверить, что вода течёт в направлении, указанном стрелками на вашем приборе.
- В случае, если установка расположена выше самого дозатора DOSATRON, возможна опасность обратного потока воды и продуктов в него; в таком случае, рекомендуется установить на выходе дозатора обратный клапан.
- В установках, где существует риск сифонирования, рекомендуется установить на выходе дозатора противосифонный клапан.
- Не устанавливать DOSATRON над резервуаром с кислотой или другим коррозионным продуктом; отодвинуть бидон и закрыть его крышкой во избежание выделения продукта.
- DOSATRON должен устанавливаться вдали от сильных источников тепла и в защищённом от мороза месте.
- Не устанавливать DOSATRON в системе всасывания приводного насоса (сифонирование).
- Оператор должен находиться непосредственно перед дозатором DOSATRON и носить защитные очки

и перчатки во время проведения любых операций.

- ВНИМАНИЕ! Запрещено использование любого металлического инструмента.
- Для обеспечения точности дозировки пользователь должен ежегодно производить замену прокладок дозирующей части.
- Регулирование дозировки прибора Dosatron является исключительной ответственностью самого пользователя, который должен строго соблюдать рекомендации изготовителя химических продуктов.
- Убедитесь, что расход и давление воды установки соответствуют характеристикам дозатора DOSATRON.
- Регулирование дозировки прибора должно проводиться при отсутствии давления. Перекройте воду и сбросьте давление до нуля.
- Пользователь несёт полную ответственность за правильность выбора регулировки дозатора DOSATRON для обеспечения требуемой дозировки.
- Попадание воздуха, загрязнение или химическая коррозия прокладки могут привести к нарушению дозирования. Рекомендуется периодически проверять всасывание концентрированного продукта в дозатор DOSATRON.
- Необходимо заменять всасывающий шланг дозатора DOSATRON при первых же признаках повреждения его концентрированным продуктом.
- По окончании использования спустить давление из системы (рекомендуется).

1 – ОБЩИЕ СВЕДЕНИЯ (продолжение)

- Необходимо промывать дозатор DOSATRON:
 - . при каждой замене продукта
 - . перед проведением любых операций по техобслуживанию во избежание контакта с опасными продуктами.
- В случае дозирования агрессивных продуктов настоятельно рекомендуется перед их использованием обратиться к вашему продавцу для проверки совместимости с дозатором.
- Монтаж и затяжка элементов должны производиться вручную, без использования каких-либо инструментов.

2 - ЗАГРЯЗНЁННАЯ ВОДА

- В случае очень загрязнённой воды, обязательно установить вверх по потоку дозатора DOSATRON сетчатый фильтр (например : 300 меш - 60 микрон в зависимости от качества вашей воды). В противном случае, абразивные частицы приведут к преждевременному износу дозатора DOSATRON.

3 - ГИДРАВЛИЧЕСКИЕ УДАРЫ / ИЗБЫТОЧНЫЙ РАСХОД

- В случае возможных гидравлических ударов при эксплуатации необходимо установить защитное устройство (систему регулирования давления / расхода).
- Для автоматических установок рекомендуется использовать электроклапаны с медленным открытием и закрытием.
- В случае, если DOSATRON питает несколько секторов,

необходимо одновременно приводить в действие электроклапаны (закрытие одного сектора и открытие другого происходит одновременно).

4 - РАСПОЛОЖЕНИЕ УСТАНОВКИ

- Установка DOSATRON и дозируемый продукт должны быть доступными, но ни в коем случае не должны представлять риск заражения или загрязнения.
- Рекомендуется снабдить все водопроводы маркировкой с указанием, что вода содержит добавки, и надписью : "ОСТОРОЖНО ! Вода не пригодна для питья".

5 - ТЕХОБСЛУЖИВАНИЕ

- После использования рекомендуется произвести всасывание чистой воды (~ 1 литра [0.264 US Gallons]).
- Ежегодное техобслуживание способствует продлению срока действия вашего дозатора DOSATRON. Необходимо ежегодная замена дозирующих прокладок и всасывающего шланга.

6 - СЕРВИСНОЕ ОБСЛУЖИВАНИЕ

- Перед упаковкой дозаторы DOSATRON проходят соответствующие испытания.
- Вы можете заказать комплекты запчастей и прокладок для ремонта.
- По любым вопросам уполномоченного сервисного обслуживания обращайтесь к вашему дистрибьютору или непосредственно на фирму DOSATRON.

УСТАНОВКА ДОЛЖНА ПРОИЗВОДИТЬСЯ БЕЗ ИНСТРУМЕНТОВ

- В упаковке DOSATRON входит :
 - настенное крепление,
 - всасывающий шланг с сетчатым фильтром.

Настенное крепление служит для закрепления дозатора DOSATRON к стене.

Вставить дозатор DOSATRON в крепление, слегка раздвинув его захваты, чтобы вставить 4 выступа основного корпуса (Рис. 1-A) в соответствующие отверстия для крепления (Рис. 1-B).

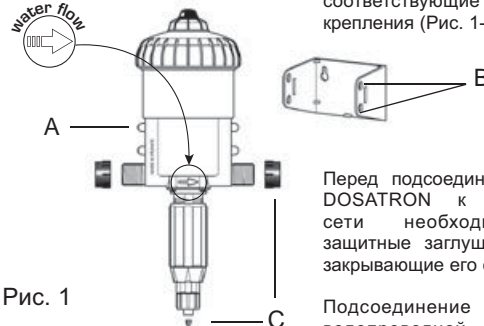
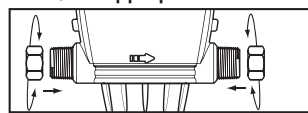


Рис. 1

Перед подсоединением дозатора DOSATRON к водопроводной сети необходимо удалить защитные заглушки (Рис. 1/2-C), закрывающие его отверстия.

РЕКОМЕНДАЦИИ:



Max.Torque 20 N-m thus 2 kg-m (1 N-m = 0.1 DaN-m)

Подсоединение прибора к водопроводной сети может производиться с помощью гибких шлангов с внутренним диаметром 20 мм, которые крепятся хомутами и поворотными муфтами Ø 20 x 27 мм [3/4"]. Убедиться, что вода течёт в направлении, указанном стрелками на дозаторе.

МОДЕЛИ С НАРУЖНЫМ ИНЖЕКТОРОМ (IE)

Что касается моделей с наружным инжектором (IE), позволяющих работу при наличии некоторых концентрированных коррозионных продуктов, дозатор Dosatron поставляется с трубкой для наружного впрыскивания (Рис. 2-D). Будьте осторожны при завинчивании элементов !

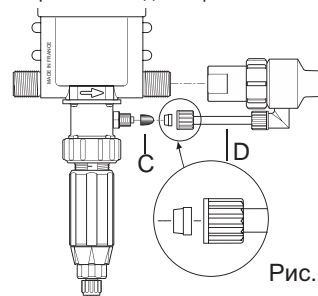


Рис. 2

RU

УСТАНОВКА ДОЗАТОРА DOSATRON (продолжение)

DOSATRON поставляется с трубопроводом всасывания (в случае необходимости укоротить), позволяющим его использование с резервуаром большой вместимости.

Этот шланг обязательно снабжён фильтром и балластом.

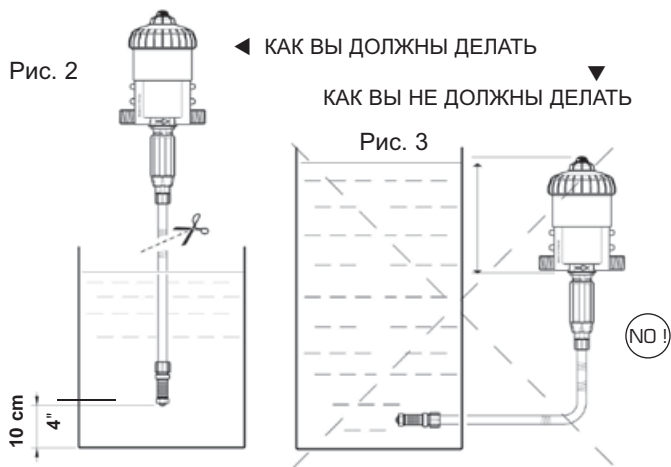
Для информации по подсоединению этого шланга см. соответствующую главу.

ПРИМЕЧАНИЕ: Высота всасывания составляет максимум 4 метра [13 ft].

Подсоединить шланг с фильтром и балластом и погрузить его в дозируемый раствор.

ВНИМАНИЕ ! Поместите сетчатый фильтр на расстоянии приблизительно 10 см [4"] от дна резервуара с раствором для предотвращения всасывания нерастворимых частиц, которые могут повредить корпус дозатора (Рис. 2).

- Не кладите сетчатый фильтр на дно.



Уровень в баке с базовым раствором никогда не должен быть выше уровня поступления воды в дозатор DOSATRON (во избежание сифонирования).

РЕКОМЕНДАЦИИ ПО УСТАНОВКЕ

Установка дозатора может производиться прямо в водопроводную линию (Рис. 4), однако рекомендуется установка в байпасную линию (Рис. 5).

Если расход продукта превышает допустимый расход дозатора DOSATRON, см. главу « ИЗЫТОЧНЫЙ РАСХОД ».

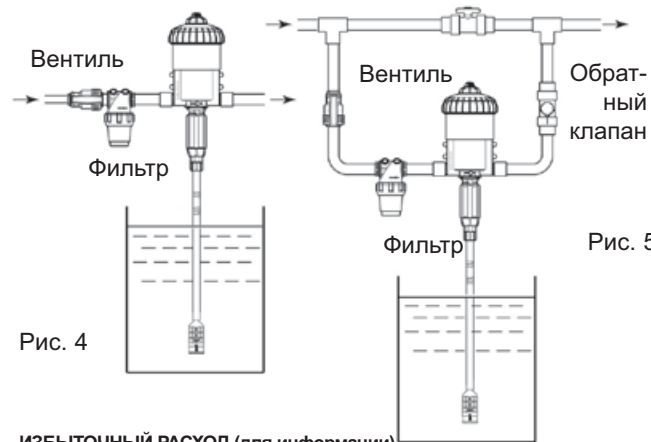
Для увеличения срока действия дозатора DOSATRON рекомендуется установить фильтр (например: 300 меш - 60 микрон в зависимости от качества вашей воды) вверх по потоку.

Такая предосторожность необходима в случае использования загрязнённой воды, особенно воды из скважины.

Использование фильтра рекомендуется и обязательно для действия гарантии.

Установка в полностью байпасную линию позволяет подачу чистой воды без использования дозатора DOSATRON и облегчает его снятие.

Подключение установки в сеть питьевой воды требует соблюдения действующих в вашей стране норм и регламентов



ИЗЫТОЧНЫЙ РАСХОД (для информации)

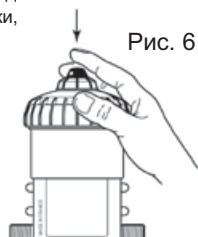
Если ваш DOSATRON производит более 40 щелчков, то есть 20 циклов за 15 секунд*, это указывает на предельный расход дозируемого продукта. Если вам необходим более высокий расход, следует выбрать дозатор DOSATRON, рассчитанный на больший расход воды.

*D 25 RE 10 = 30 ходов, 15 циклов

Ввод в эксплуатацию дозатора Dosatron

ПЕРВЫЙ ПУСК В ДЕЙСТВИЕ

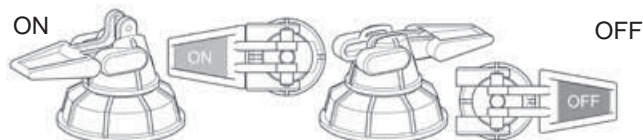
- Слегка откройте вентиль подачи воды.
- Нажмите на кнопку спуска в верхней части колпака (Рис. 6).
- Сразу после установления постоянного потока воды (при отсутствии выделения воздуха) вокруг кнопки, отпустите её.
- Постепенно открывайте вентиль подачи воды - дозатор DOSATRON запускается автоматически.
- Оставить дозатор работать до поднятия дозируемого продукта в дозирующую часть (визуализация через прозрачную трубку).
- Дозатор DOSATRON производит характерный для его работы « стук ».



ПРИМЕЧАНИЕ: Время подачи дозируемого раствора зависит от расхода, регулирования дозировки и длины всасывающего продукт шланга. Для ускорения подачи продукта отрегулируйте дозировку на максимум. После начала подачи раствора установите давление на нуль и отрегулируйте дозировку на нужное значение (см. § РЕГУЛИРОВАНИЕ ДОЗИРОВКИ).

Дозатор DOSATRON может быть оснащён байпасным клапаном в его верхней части (заказывается отдельно) :

- Байпасный клапан в открытом положении **ON**: DOSATRON работает, и продукт всасывается.
- Байпасный клапан в закрытом положении **OFF**: DOSATRON не работает, и продукт не всасывается.



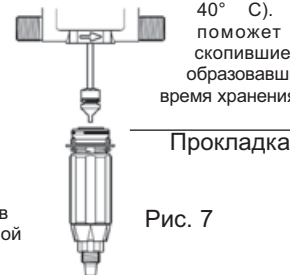
Техобслуживание

РЕКОМЕНДАЦИИ

1 – В случае использования растворов растворимых продуктов, рекомендуется периодически полностью демонтировать дозирующую часть (см. : § ОЧИСТКА ВСАСЫВАЮЩЕГО КЛАПАНА, § ЗАМЕНА ДОЗИРОВОЧНЫХ ПРОКЛАДОК).

Обильно промойте элементы дозирующей части чистой водой и установите на место, предварительно смазав прокладку консистентной силиконовой смазкой (Рис. 7).

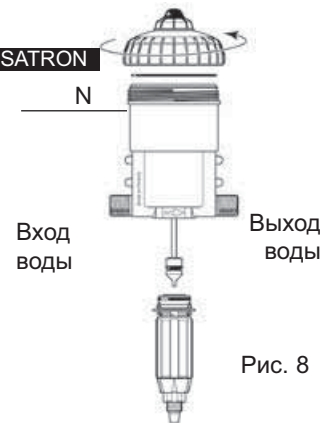
2 – Перед повторным пуском в работу дозатора DOSATRON в начале периода использования, выньте поршень двигателя и погрузите его на несколько часов в тёплую воду (< 40° С). Эта операция поможет удалить скопившиеся отложения, образовавшиеся на нём во время хранения.



ОПОРОЖНЕНИЕ ДОЗАТОРА DOSATRON

(перед помещением на хранение в защищённом от мороза месте)

- Закройте вентиль подачи воды.
- Снимите дозирующую часть, см. § ЗАМЕНА ПОРШНЯ ДВИГАТЕЛЯ.
- Снимите колпак и двигатель.
- Отсоедините впускные и выпускные патрубки воды.
- Опорожните основной корпус, предварительно сняв его со стенового крепления.
- Установите устройство на место, предварительно очистив герметическую прокладку (Рис. 8-N).



ПОДСОЕДИНЕНИЕ ВСАСЫВАЮЩЕГО ШЛАНГА

В случае подсоединения к уже использованному дозатору DOSATRON, обязательно ознакомьтесь с « МЕРАМИ ПРЕДОСТОРОЖНОСТИ ».

- Отвинтите гайку (Рис. 9-Е) в нижней части дозирующего узла и вставьте в неё всасывающий шланг.

- Наденьте трубку на рифлёный наконечник до упора и закрутите гайку вручную.

- Операция идентична для опции с вязкими продуктами (Рис. 10-Е).

Представлена модель, D 25 RE 2

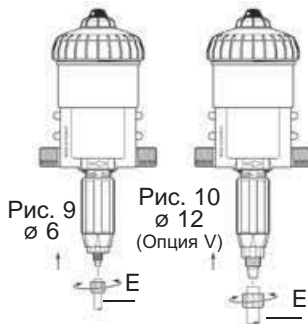
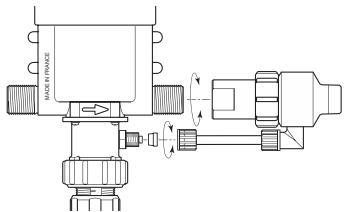


Рис. 9
Ø 6

Рис. 10
Ø 12
(Опция V)

ПОДСОЕДИНЕНИЕ НАРУЖНОГО ИНЖЕКТОРА (IE)

В случае подсоединения к уже использованному дозатору DOSATRON, обязательно ознакомьтесь с « МЕРАМИ ПРЕДОСТОРОЖНОСТИ ».



РЕГУЛИРОВАНИЕ ДОЗИРОВКИ (без давления) НА МОДЕЛЯХ С РЕГУЛИРОВОЙ

ВНИМАНИЕ ! Не использовать никакие инструменты
РЕГУЛИРОВАНИЕ ДОЗИРОВКИ ДОЛЖНО ПРОИЗВОДИТЬСЯ БЕЗ ДАВЛЕНИЯ

- Закройте вентиль подачи воды и сбросьте давление до нуля.

- Освободите стопорное кольцо (Рис. 11-В).

- Заверните или отвинтите регулировочную втулку (Рис. 12-Д) для установки верхней части втулки на нужную отметку дозирования.

- Снова затяните стопорное кольцо (Рис. 11-В).

Представлена модель, D 25 RE 2

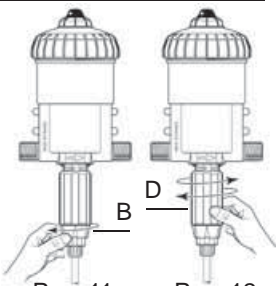


Рис. 11

Рис. 12

ПЕРЕВОД – Международные единицы измерения

Принцип: Регулировка на 1% \Rightarrow 1/100 = 1 объём концентрированного продукта на 100 объёмов воды.

Например : Регулировка на 2% \Rightarrow 2/100 = 2 объёма концентрированного продукта на 100 объёмов воды.
Соотношение \Rightarrow 1/50.

ЗАМЕНА ПРОКЛАДОК ДОЗИРУЮЩЕЙ ЧАСТИ (без давления)

Периодичность: Один раз в год.

ВНИМАНИЕ ! Не использовать никакие металлические инструменты

РЕКОМЕНДАЦИЯ : Перед разборкой дозирующей части рекомендуется включить DOSATRON на всасывание чистой воды для промывки системы нагнетания. Это предотвращает риск любого контакта с опасными продуктами, которые могут находиться в дозирующей части. При проведении таких операций ношение защитных очков и перчаток обязательно !

Установка новой прокладки производится вручную.

Очень важно, чтобы при установке прокладка не была скручена, так как это приводит к нарушению герметичности.

Рис. 13



Рис. 14



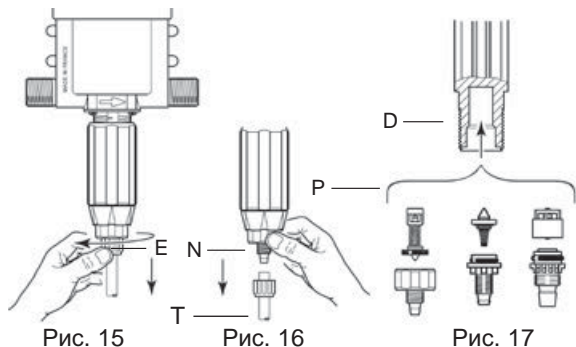
Рис. 13 : Сожмите деталь и прокладку большим и указательным пальцами и сдвиньте её в противоположную сторону.

Рис. 14 : Сдвиньте прокладку сильнее, чтобы ухватить её выступающую часть, и выньте её из паза.

Очистите опорную поверхность под прокладку, не используя никаких инструментов.

ЗАМЕНА ПРОКЛАДОК ДОЗИРУЮЩЕЙ ЧАСТИ (продолжение)

ОЧИСТКА И УСТАНОВКА ВСАСЫВАЮЩЕГО КЛАПАНА



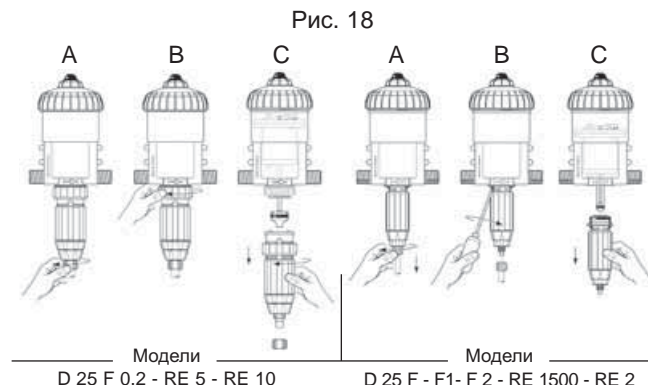
- Закройте вентиль подачи воды и сбросьте давление до нуля.
- Отвинтите гайку (Рис. 15-Е) и снимите всасывающий шланг (Рис. 16-Т).
- Отвинтите и снимите гайку (Рис. 16-Н).
- Потяните вниз для высвобождения узла всасывающего клапана (Рис. 17).
- Обильно промойте различные детали чистой водой и установите их на место (Рис. 17).
- Установите клапан на место (Рис. 17-Р) в корпус дозатора (Рис. 17-Д) и протолкните его до упора.
- Проверьте правильность функционирования оттяжной пружины.
- Произведите сборку вручную в порядке, противоположном разборке..

ЗАМЕНА ДОЗИРОВОЧНЫХ ПРОКЛАДОК

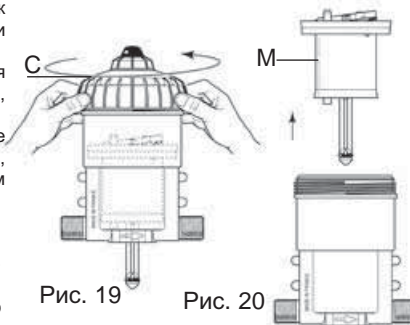
- См. изображения различных моделей в разобранном виде в конце данного руководства.
- Ежегодно меняйте дозирующие прокладки.
 - Закройте вентиль подачи воды и сбросьте давление до нуля.
 - Демонтируйте всасывающий продукт шланг, снимите дозирующую часть, как это указано в предыдущей главе.
 - Потяните вниз, чтобы высвободить дозирующую часть.
 - Произведите замену прокладок, клапана и шлицованного хвостовика.
 - Соберите в порядке, обратном разборке.

ЗАМЕНА ПОРШНЯ ДВИГАТЕЛЯ (без давления)

- Закройте вентиль подачи воды и сбросьте давление до нуля.
- Снимите всасывающий продукт шланг (Рис. 18 А).
- Отвинтите дозирующую часть вручную или с помощью длинной крестообразной отвёртки в зависимости от модели (Рис. 18 В).
- Потяните вниз для высвобождения дозирующей части (Рис. 18 С)



- Отвинтите колпак вручную (Рис. 19-С) и снимите его.
- Выньте узел поршня двигателя (Рис. 20-М), потянув его вверх.
- Замените и соберите узел в порядке, противоположном разборке.
- Установите колпак на место, соблюдая осторожность, чтобы не повредить прокладку, и привинтите его вручную



Обозначение/ссылка



КОД:	Серийный N° :
ПРИМЕР	D 25... RE/GL 2 IE BP V AO AF P PO II
Тип дозатора DOSATRON	
RE: Регулируемый GL: Green Line (фертигация) [Зеленый]	
Дозировка (% или степень)	
IE: Наружный впрыск	
BP: Встроенный байпас	
V: Для вязких продуктов (200-400 сСт)	
АО: Органическая кислота	
Дозировочные прокладки: AF = pH 7-14 VF = pH 1-7 K = сильные кислоты (>15%)	
Цвет: - = Синий [PP] P = Белый wit [PVDF] R = Красный [PP] V = Зелёный [PP] J = Жёлтый [PP] O = Оранжевый [PP]	
PO: полимеров	
Другие варианты (обращаться к нам)	

Возможные неисправности

ПРИЗНАК	ПРИЧИНА	СПОСОБ УСТРАНЕНИЯ
Поршень двигателя		
Ваш DOSATRON не включается или останавливается	Блокировка поршня двигателя вручную	Приведите поршень двигателя в движение
	Наличие воздуха в дозаторе DOSATRON	Нажмите кнопку спуска для удаления воздуха
	Чрезмерный расход	1. Уменьшите расход, и включите снова 2. Проверьте наличие прокладок клапанов двигателя
	Поломка поршня двигателя	Отправьте DOSATRON вашему дистрибьютору.
Дозировка		
Наплетание в бак продукта	Загрязнение, износ или отсутствие всасывающего клапана или прокладки клапана	Очистите или замените их
Отсутствие всасывания продукта	Остановка поршня двигателя	См. « Поршень двигателя »
	Попадание воздуха на уровне всасывающего шланга	Проверьте состояние всасывающего шланга и затяжку его гаек
	Засорение всасывающего шланга или сетчатого фильтра	Очистите или замените их
	Износ, неправильная установка или загрязнение прокладки всасывающего клапана	Очистите или замените прокладку
	Неправильная установка, загрязнение или вздутие прокладки плунжера	Очистите или замените прокладку
	Наличие царапин на корпусе дозатора	Замените его

ПРИЗНАК	ПРИЧИНА	СПОСОБ УСТРАНЕНИЯ
Дозировка		
Неполная доза	Попадание воздуха	1. Проверьте затяжку гаек дозирующей части 2. Проверьте состояние всасывающего шланга
	Загрязнение или износ всасывающего клапана	Очистите или замените его
	Избыточный расход (кавитация)	Уменьшите расход
	Износ прокладки плунжера	Замените прокладку
	Наличие царапин на корпусе дозатора	Замените его
Утечки		
Утечки на уровне крепёжного кольца под корпусом насоса	Повреждение, неправильная установка или отсутствие прокладки кожуха	Установите прокладку правильно или замените её
Утечка между регулировочной втулкой и стопорным кольцом	Повреждение, неправильная установка или отсутствие прокладки корпуса дозатора	Правильно установите прокладку или замените её
Утечка между корпусом и колпаком	Повреждение, неправильная установка или отсутствие прокладки колпака	Правильно установите прокладку, очистите поверхность её гнезда или замените её

**ФИРМА DOSATRON INTERNATIONAL
СНИМАЕТ С СЕБЯ ВСЯКУЮ ОТВЕТСТВЕННОСТЬ В СЛУЧАЕ
НЕСОБЛЮДЕНИЯ ИНСТРУКЦИЙ РУКОВОДСТВА ПО
ЭКСПЛУАТАЦИИ.**

Гарантия

Фирма DOSATRON INTERNATIONAL S.A.S. обязуется заменить все детали с производственными дефектами в течение периода продолжительностью в двенадцать месяцев с даты приобретения устройства изначальным покупателем.

Для гарантийной замены устройства или запасных частей необходимо отправить их изготовителю или уполномоченному дистрибьютору, приложив документ, подтверждающий дату изначальной покупки.

Устройство должно быть очищено от всех химических продуктов и отправлено изготовителю или дистрибьютору за счёт владельца. В случае гарантийного ремонта, оно будет бесплатно возвращено владельцу.

Ремонтные операции на основании гарантии не могут привести к продлению гарантийного срока.

Данная гарантия распространяется только на дефекты изготовления.

Настоящая гарантия не распространяется на повреждения, вызванные неправильной установкой устройства, использованием несоответствующего инструмента,

нарушением правил установки или техобслуживания, аварийей, связанной с окружающей средой,

а также вследствие коррозии из-за наличия посторонних тел или жидкостей внутри устройства или рядом с ним.

В случае дозировки агрессивных продуктов перед использованием, обратитесь к вашему продавцу для проверки совместимости с дозатором.

Гарантия не распространяется на прокладки (изнашиваемые детали) и повреждения, вызванные наличием загрязнений в воде, например, песка.

Для действительности настоящей гарантии, вверх по потоку должен быть установлен фильтр (например : 300 меш - 60 микрон в зависимости от качества вашей воды).

DOSATRON INTERNATIONAL S.A.S. снимает с себя всякую ответственность в случае нарушения условий эксплуатации устройства, приведённых в данном руководстве.

Никаких определённых или подразумеваемых гарантий относительно других изделий или принадлежностей, используемых с устройствами фирмы DOSATRON INTERNATIONAL S.A.S., не существует.

По любому вопросу или за консультацией обращаться к вашему дистрибьютору или непосредственно в фирму Dosatron.

ОПРЕДЕЛЕНИЕ РАСХОДА

ПРОСТОЙ МЕТОД

ДОЗАТОР DOSATRON СОСТОИТ ИЗ СЛЕДУЮЩИХ ЭЛЕМЕНТОВ : При возвратно-поступательном движении поршень двигателя совершает стук :



2 щелчка = 1 цикл двигателя
= 1 рабочий объем цилиндра двигателя

← 1 раз в верхнем положении

1 раз в нижнем положении

Скорость работы двигателя пропорциональна расходу воды, проходящей через устройство.

■ Расчёт расхода воды в литрах/Ч =

$$\frac{\text{Количество щелчков за 15 секунд}}{2} \times 4 \times 60 \times 0.45$$

② — 2 щелчка = 1 цикл

расчёт за 1 минуту расчёт за 1 час

рабочий объем цилиндра двигателя в литрах

■ Расчёт расхода воды в гал./минуту =

$$\frac{\text{Количество щелчков за 15 секунд}}{2} \times 4 \times 0.4 \div 3.8$$

② — 2 щелчка = 1 цикл

расчёт за 1 минуту объем цилиндра двигателя в литрах

Перевод литров в галоны

ПРИМЕЧАНИЕ:

Этот метод расчёта не может заменить расходомер. Он приводится исключительно для информации

ЗАМЕЧАНИЯ

.....

.....

.....

.....

.....

.....

.....

.....

.....

.....

.....

.....

.....

.....

.....

.....

.....

.....

.....

.....

.....

.....

Polka

Niniejszy dokument nie stanowi zobowiązania umownego. Informacje w nim zawarte mają wyłącznie charakter orientacyjny. DOSATRON INTERNATIONAL zastrzega sobie prawo wprowadzenia zmian do swoich urządzeń w każdej chwili.

© DOSATRON INTERNATIONAL S.A.S. 2004.

Zakupiłeś Proporcjonalny Dozownik marki DOSATRON. Gratulujemy wyboru! Projekt tego modelu jest wynikiem ponad 30-letniego doświadczenia i badań naszych inżynierów, dzięki którym seria DOSATRONów wyprzedziła wszystkie nowe rozwiązania technologiczne w zakresie nieelektrycznych dozowników proporcjonalnych.

Wykorzystane do ich produkcji tworzywa zostały dobrane niezwykle starannie i chronią przed działaniem chemicznym – jeśli nie wszystkich – to ogromnej większości dostępnych na rynku preparatów do dozowania. Z czasem, ten DOSATRON stanie się jednym z Twoich najwierniejszych sojuszników.

Kilka regularnie dokonywanych zabiegów konserwacyjnych zapewni sprawne działanie urządzenia, dzięki czemu słowa takie jak awaria czy usterka po prostu tracą rację bytu.

**ZAPOZNAJ SIĘ WIĘC DOKŁADNIE Z NINIEJSZĄ INSTRUKCJĄ,
ZANIM WŁĄCZYSZ URZĄDZENIE.**

Uwaga!

Pełny symbol oraz numer seryjny DOSATRONU znajduje się na korpusie pompy.

Wpisz ten numer poniżej. Będzie Ci on potrzebny za każdym razem, gdy będziesz rozmawiał ze sprzedawcą lub gdy będziesz chciał uzyskać dodatkowe informacje.

Symbol:

Nr seryjny:

Data zakupu:

.....

Spis treści

INSTALACJA	STRONA
Środki ostrożności	173
Instalacja Dosatronu	175
Zalecany sposób instalacji	177
PODŁĄCZENIE DOSATRONU DO SIECI	
Za pierwszym razem	178
KONSERWACJA	
Zalecenia	179
Spuszczanie płynu z Dosatronu	179
Podłączenie przewodu ssawnego	180
Podłączenie wtrysku bezpośredniego	180
Regulowanie wartości dozowania (w modelach z tą funkcją).....	180
Konwersja – miary międzynarodowe	181
Wymiana uszczelek w części dozującej	182
Wymiana uszczelek dozowania	182
Wymiana tłoka silnika	183
OKREŚLENIA / SYMBOLE	184
EWENTUALNE PROBLEMY	185
GWARANCJA	187

PARAMETRY

	D 25 F / D 25 F 1	D 25 F 0.2	D 25 F 2	D 25 RE 1500
--	----------------------	------------	----------	--------------

Praktyczne robocze natężenie przepływu:

Ciśnienie robocze:

bary	0.30 - 6	0.30 - 6	0.30 - 6	0.30 - 6
PSI	4.3 - 85	4.3 - 85	4.3 - 85	4.3 - 85

Wartość dozowania regulowana z zewnątrz lub stała:

%	0.8 / 1	0.2	2	0.07 - 0.2
wartość MINI	1:128 / 1:100	1: 500	1:50	1:1500
wartość MAKS				1:500

Wtryskiwana ilość zagęszczonego preparatu:

MINI l/h	0.08 / 0.10	0.2	0.2	0.007
MAKS l/h	20 / 25	5	50	5
US Fl. oz/min-MINI	0.045 / 0.06	0.011	0.11	0.004
US GPM-MAKS	0.088 / 0.11	0.022	0.22	0.022

Maksymalna temperatura robocza:

Podłączenie do sieci (NPT/BSP gaz. obejm.):

Pojemność skokowa silnika hydraulicznego (co dwa stuknięcia tłoka):

UWAGA! DOSATRON nie posiada fabrycznego ustawienia,

WYMIARY DOZOWNIKA

Srednica:	cm	12.7	12.7	12.7	12.7
	["]	5	5	5	5
Wys. całkowita:	cm	33.9	31.9	33.9	39.8
	["]	13 3/8	12 9/16	13 3/8	15 11/16
Największa szer:	cm	16	16	16	16
	["]	6 5/16	6 5/16	6 5/16	6 5/16
Ciężar:	± kg	1.0	1.0	1.0	1.2
	[lbs]	2.2	2.2	2.2	2.7

ZAWARTOŚĆ OPAKOWANIA: 1 DOSATRON / 1 uchwyt ścienny dla dozowników marki DOSATRON / 1 przewód ssawny do zagęszczonego preparatu / 1 filtr siatkowy / 1 przewód wtryskowy dla modeli "IE" / 1 instrukcja obsługi

D 25 RE 09	D 25 RE 2 D 25 RE 2 IE	D 25 RE 4	D 25 RE 5 D 25 RE 5 IE	D 25 RE 10* D 25 RE 10 IE
------------	---------------------------	-----------	---------------------------	------------------------------

10 l/h MIN - 2.5 m³/h MAKS [1/3 US Pint/min - 11 US GPM]

0.30 - 6	0.30 - 6	0.30 - 6	0.30 - 6	0.3 - 4
4.3 - 85	4.3 - 85	4.3 - 85	4.3 - 85	4.3 - 58

0.1 - 0.9	0.2 - 2	0.5 - 4	1 - 5	3 - 10
1:1000	1:500	1:200	1:100	1:33
1:112	1:50	1:25	1:20	1:10

0.01	0.02	0.05	0.1	0.3
22.5	50	100	125	200
0.0056	0.011	0.028	0.056	0.17
0.099	0.22	0.44	0.55	0.88

40 ° C [104 ° F]

Ø 20x27 mm [3/4"]

ok 0.45 l [0.118 galonów amerykańskich]

Należy zapoznać się z treścią rozdziału „REGULOWANIE DOZOWNIKA”.

12.7	12.7	12.7	12.7	12.7
5	5	5	5	5
39.8	39.9	40.2	44	44
15 11/16	15 11/16	17 5/16	17 5/16	17 5/16
16	16	16	16	16
6 5/16	6 5/16	6 5/16	6 5/16	6 5/16
1.2	1.2	1.2	1.2	1.2
2.7	2.7	2.7	2.7	2.7

GABARYTY OPAKOWANIA:

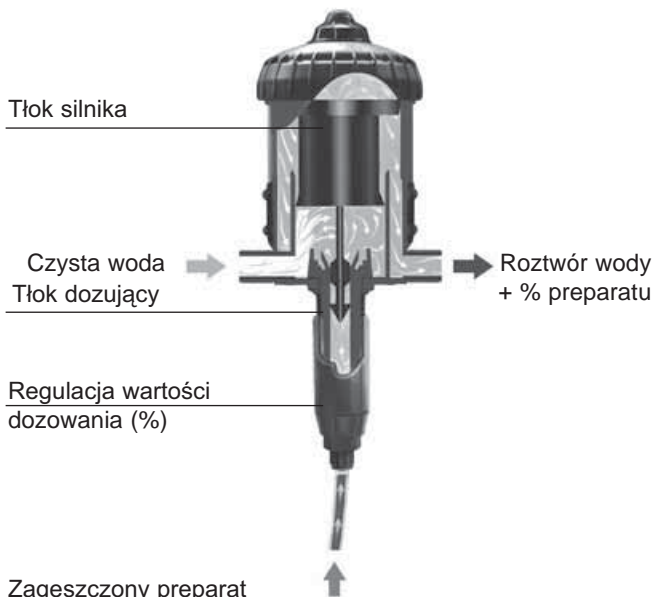
52 x 16,8 x 17,5 cm [20 1/2" x 6 5/8" x 6 7/8"]

CIĘŻAR ZESTAWU Z OPAKOWANIEM: ok. 1,7 kg [- 3.7 US lbs]

Dokładny, prosty i niezawodny

Podłączony do sieci wodociągowej DOSATRON jest urządzeniem, którego jedyną siłą napędową jest ciśnienie wody. Pod jej wpływem mechanizm zasysa zagęszczony preparat, dozuje żdaną proporcję, a następnie miesza preparat z wodą. Otrzymany w ten sposób roztwór zostaje przesłany dalej.

Wtryskiwana dawka preparatu jest zawsze proporcjonalna od ilości wody przepływającej przez DOSATRON, niezależnie od zmian natężenia przepływu lub ciśnienia.



Tłok silnika

Czysta woda
Tłok dozujący

Regulacja wartości
dozowania (%)

Zagęszczony preparat
do dozowania

Roztwór wody
+ % preparatu

Instalacja

ŚRODKI OSTROŻNOŚCI

1 – UWAGI OGÓLNE

- Podłączając DOSATRON do publicznej sieci wodociągowej lub do własnego punktu poboru wody, należy bezwzględnie przestrzegać norm w zakresie zabezpieczeń i metod odłączania urządzeń od sieci. DOSATRON zaleca specjalny model odłącznika uniemożliwiający zanie

czyszczenie zasilanej wody.

- W trakcie podłączania Dosatronu do sieci wodociągowej, należy upewnić się, iż woda płynie w kierunku wskazywanym przez strzałki na urządzeniu.

- Jeżeli instalacja usytuowana jest wyżej niż sam dozownik DOSATRON, może zaistnieć ryzyko wstecznego przepływu wody i preparatu do DOSATRONu; zaleca się więc zamontowanie zaworu zwrotnego na wyjściu z urządzenia.

- W przypadku instalacji, przy których istnieje ryzyko zapowietrzania, zaleca się umieścić zawór antyskażeniowy na wyjściu z urządzenia dozującego.

- Nie należy instalować DOSATRONu nad pojemnikami z kwasem lub inną substancją żrącą; pojemnik należy przesunąć i osłonić pokrywą przed ewentualnymi oparami korodującymi.

- DOSATRON należy zamontować z dala od źródeł ciepła, a w zimie – w miejscu chronionym przed zamarzaniem.

- Nie należy instalować DOSATRONu na układzie zasysania pompy napędzającej (zapowietrzanie).

- Operator, w trakcie wykonywania wszelkich czynności, winien stać twarzą do DOSATRONu oraz nosić ochronne

okulary i rękawice.

- UWAGA! Nie należy używać metalowych narzędzi czy sprzętu.

- Aby zagwarantować dokładność dozowania, coroczna wymiana uszczelnień w części dozującej pozostaje w wyłącznej gestii użytkownika.

- Regulacja dozowania Dosatronu pozostaje w wyłącznej gestii użytkownika. Użytkownik musi bezwzględnie przestrzegać zaleceń producenta preparatów chemicznych.

- Należy sprawdzić, czy natężenie przepływu oraz ciśnienie wody w instalacji są zgodne z parametrami technicznymi DOSATRONu.

- Regulacji dozowania nie należy dokonywać pod ciśnieniem. Należy zamknąć dopływ wody i obniżyć ciśnienie do zera.

- Użytkownik ponosi wyłączną odpowiedzialność za prawidłowy dobór ustawień DOSATRON celem uzyskania żądanych wartości dozowania.

- Prawidłowa praca dozownika może ulec zakłóceniu pod wpływem wlotu powietrza, zanieczyszczeń lub działania substancji chemicznych na uszczelnienia. Wskazane jest regularne sprawdzanie prawidłowego zasysania zagęszczonego preparatu w DOSATRONie.

- Należy wymienić przewód ssawny DOSATRONu, gdy zostanie stwierdzone uszkodzenie starego przewodu pod wpływem działania dozowanego preparatu.

- Po zakończeniu pracy urządzenia, system nie powinien pozostawać pod ciśnieniem (zalecane).

ŚRODKI OSTROŻNOŚCI (cd.)

1 - UWAGI OGÓLNE (cd.)

- Należy bezwzględnie przepłukać DOSATRON:

· przy każdej zmianie preparatu
· przed każdą operacją celem uniknięcia kontaktu z substancjami żrącymi.

- W przypadku dozowania substancji żrących, przed jakimkolwiek użyciem dozownika, należy skontaktować się z dostawcą celem potwierdzenia ich kompatybilności z urządzeniem.

- Wszystkie czynności montażowe i dokręcanie elementów należy wykonywać ręcznie, bez pomocy narzędzi.

2 - WODA ZANIECZYSZCZONA

- W przypadku wody bardzo zanieczyszczonej należy bezwzględnie zamontować filtr sitowy (np. 300 mesh – 60 mikronów w zależności od jakości wody). Brak filtra może spowodować przedwczesne zużycie DOSATRONu pod wpływem działania cząstek ściernych.

3 - UDERZENIA HYDRAULICZNE / NADMIERNE NATĘŻENIE

PRZEPIŹYU

- W instalacjach, w których mogą wystąpić uderzenia hydrauliczne, należy bezwzględnie zamontować odpowiednie zabezpieczenie (system regulowania wzajemnej wartości ciśnienia i natężenia przepływu).

- W instalacjach zautomatyzowanych należy priorytetowo montować elektrozwory z powolnym systemem otwierania i zamykania,

- Jeśli dozownik DOSATRON zasila kilka sektorów, należy wzbudzać elektrozwory jednocześnie (zamknięcie jednego sektora i jednoczesne otwarcie drugiego).

4 - USYTUOWANIE INSTALACJI

- Zarówno DOSATRON, jak i preparat, powinny być łatwo dostępne. Instalacja nie może w żadnym wypadku wiązać się z ryzykiem zanieczyszczenia lub skażenia.

- Zaleca się wyposażenie wszystkich przewodów wodociągowych w odpowiednie oznakowanie informujące, że woda zawiera pewne dodatki, z napisem:

"UWAGA! Woda niezdatna do picia"

5 - KONSERWACJA

- Po zakończeniu prac zaleca się zassać czystą wodę do dozownika (~ 1/4 litra [8 1/2 US Fl.oz]).

- Coroczny przegląd techniczny zwiększy trwałość DOSATRONu. Raz do roku należy wymienić uszczelnienia części dozującej oraz przewód ssawny do preparatu.

6 - SERWIS

- Niniejszy DOSATRON został poddany próbom przed zapakowaniem.

- W razie potrzeby można zamówić zestaw naprawczy oraz torebki z uszczelnkami.

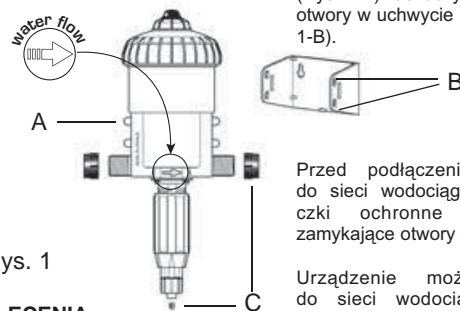
- Skontaktuj się z Twoim dystrybutorem lub z firmą DOSATRON w zakresie usług objętych serwisem posprzedażnym.

INSTALACJA DOSATRONU

INSTALACJĘ NALEŻY WYKONAĆ BEZ ŻADNYCH NARZĘDZI

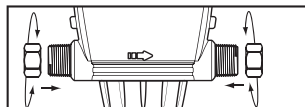
DOSATRON dostarczany jest w komplecie:

- ze ściennym uchwytem mocującym,
- z przewodem ssawnym z filtrem siatkowym



Rys. 1

ZALECENIA



Dokręcanie zacisków 20N.m lub 2kg.m (uwaga: 1 N.m = 0.1 DaN.m)

MODELE Z

WTRYSKIEM BEZPOŚREDNIM (IE)

W przypadku modeli z Wtryskiem Bezpośrednim (IE) umożliwiających pracę z pewnymi koncentratami korodującymi w pakiecie z Dosatronem dostarczana jest także rurka do wtrysku bezpośredniego (p. Rys. 2-D).

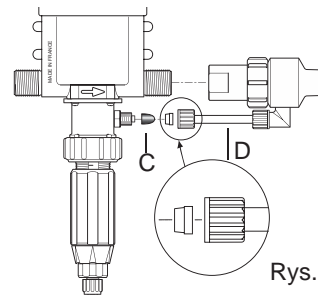
UWAGA: nie należy przykręcać elementów na siłę!

Uchwyt umożliwi zamocowanie DOSATRONu na ścianie.

Włożyć DOSATRON do ściennego uchwyty mocującego, odsuwając nieco ramiona uchwyty w taki sposób, aby 4 wpustki znajdujące się na głównym korpusie dozownika (Rys. 1-A) zaskoczyły w odpowiednie otwory w uchwycie mocującym (Rys. 1-B).

Przed podłączeniem urządzenia do sieci wodociągowej zdjąć zatycki ochronne (Rys. 1/2-C) zamykające otwory DOSATRONu.

Urządzenie można podłączyć do sieci wodociągowej giętkimi przewodami o średnicy wewnętrznej 20 mm, zamocowanymi za pomocą opasek zaciskowych i złączek obrotowych o $\varnothing 20 \times 27$ mm [3/4"]. Należy upewnić się, że woda splywa zgodnie z kierunkiem strzałek na korpusie dozownika.



Rys. 2

INSTALACJA DOSATRONU (cd.)

W komplecie z DOSATRONem dostarczany jest przewód ssawny (który można skrócić w razie potrzeby), umożliwiającą użycie urządzenia z bardzo pojemnym zbiornikiem.

Przewód musi obowiązkowo posiadać filtr siatkowy oraz balast.

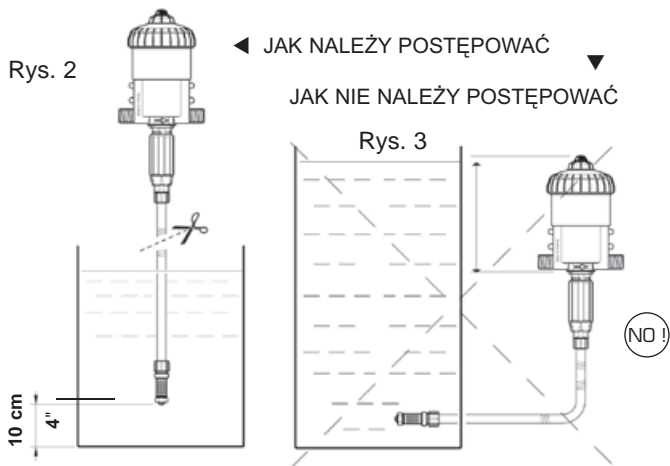
Podłączenie ww. przewodu zostało opisane w osobnym rozdziale.

UWAGA: Wysokość zasysania wynosi maksymalnie 4 metry [13 ft].

Podłączyć przewód wyposażony w filtr siatkowy i balast, a następnie zanurzyć w dozowanym roztworze.

UWAGA! Filtr siatkowy należy założyć ok. 10 cm [4"] od dna pojemnika, aby nie nastąpiło zassanie cząstek nierozpuszczalnych, co może uszkodzić korpus dozownika (Rys. 2).

- Nie kłaść filtra siatkowego na podłodze.



Rys. 2

10 cm
4"

W żadnym przypadku poziom roztworu nie może znajdować się powyżej poziomu wlotu wody do DOSATRONu (należy unikać zapowietrzania).

ZALECANY SPOSÓB INSTALACJI

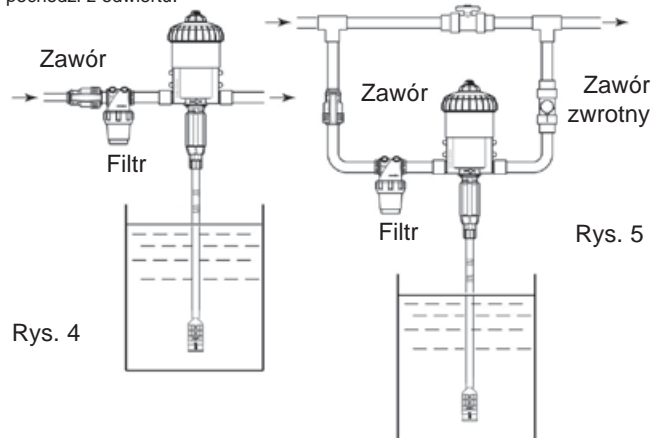
Dozowniki można montować bezpośrednio na sieci wodociągowej (Rys. 4) lub – zalecane rozwiązanie – na przewodzie obejściowym (Rys. 5). Jeśli natężenie przepływu jest wyższe od limitów DOSATRONu, p. NADMIERNE NATĘŻENIE PRZEPIYU.

Aby zabezpieczyć DOSATRON przed przedwczesnym zużyciem, zaleca się zamontowanie odpowiedniego filtra (np. 300 mesh - 60 mikronów w zależności od jakości wody) na dopływie do dozownika. Jest to niezbędne na wypadek, gdyby woda była zanieczyszczona, a w szczególności – gdy woda pochodzi z odwiertu.

Instalacja filtra jest nie tylko zalecana – jest to również warunek ważności gwarancji.

Montaż na przewodzie obejściowym umożliwia zasilanie instalacji w czystą wodę bez uruchamiania DOSATRONu, a także łatwy demontaż urządzenia.

W przypadku instalacji w sieci wody pitnej należy przestrzegać obowiązujących w danym kraju norm i regulacji.



Rys. 4

Rys. 5

NADMIERNE NATĘŻENIE PRZEPIYU (info. wył. o char. orientacyjnym)

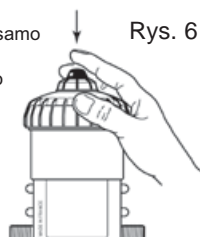
Jeśli tłok DOSATRONu stuka więcej niż 40 razy, tzn. wykonuje ponad 20 cykli w 15 sekund*, oznacza to, że dozownik osiągnął górną granicę natężenia przepływu. Chcąc uzyskać większe wartości przepływu, należy dobrać DOSATRON o wyższej wydajności.

*D 25 RE 10 = 30 uderzeń, 15 cykli

Podłączenie Dosatronu do sieci

ZA PIERWSZYM RAZEM

- Otworzyć nieznacznie dopływ wody.
- Wcisnąć przycisk spustu w górnej części klosza (Rys. 6).
- Zwolnić przycisk po uzyskaniu ciągłego strumyczka wody (bez pęcherzyków powietrza).
- Otwierać stopniowo dopływ wody; następuje samo wbudzenie DOSATRONu.
- Odczekać, aż działanie urządzenia doprowadzi do zassania preparatu do części dozującej (co widać za sprawą przezroczystego przewodu).
- W trakcie pracy DOSATRON wydaje charakterystyczny podwójny metalowy stukot.



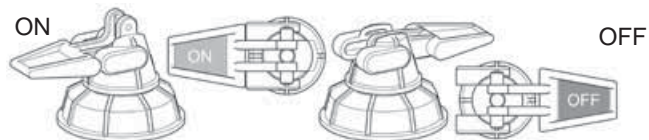
UWAGA: Czas wzbudzenia dozowanego roztworu jest funkcją natężenia przepływu, regulacji dozowania oraz długości przewodu zasysającego preparat.

Przyspieszyć wzbudzenie można ustawiając dozowanie na maksymalną wartość.

Po wzbudzeniu roztworu sprowadzić ciśnienie do zera i ustawić żądaną wartość dozowania (p. § REGULOWANIE DOZOWANIA).

W swej górnej części DOSATRON może być wyposażony w funkcję by-pass (przewód obejściowy) (opcjonalnie):

- By-pass w położeniu **ON** – DOSATRON pracuje, a urządzenie zasysa preparat.
- By-pass w położeniu **OFF** – DOSATRON zatrzymuje się i nie zasysa preparatu.



Konserwacja

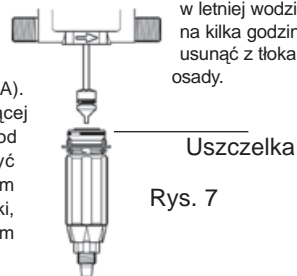
ZALECENIA

1 - Przy stosowaniu w roztworach preparatów rozpuszczalnych w wodzie, wskazane jest okresowe wymontowanie całej części dozującej (patrz:

§ CZYSZCZENIE ZAWORU SSĄCEGO,
§ WYMIANA USZCZELEK DOZOWANIA).
Elementy części dozującej przepłukać dokładnie pod bieżącą wodą, pokryć smarem silikonowym wymagające tego uszczelki, a następnie z powrotem zamontować (Rys. 7).

2 - Przed ponownym włączeniem DOSATRONu po dłuższym okresie przerwy należy wyjąć tłok napędzający

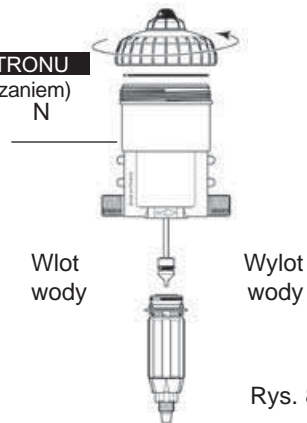
i zanurzyć w letniej wodzie (< 40° C) na kilka godzin. Pozwala to usunąć z tłoka zasuszone osady.



SPUSZCZANIE PŁYNU Z DOSATRONU

(przy zabezpieczeniu przed zamarzaniem)

- Zamknąć dopływ wody.
- Zdjąć część dozującą, p. § WYMIANA TŁOKA SILNIKA.
- Zdjąć kłozs i wyjąć silniczek.
- Zdjąć złączki na wlocie i wylocie wody.
- Zdjąć główny element koposu ze wspornika ściennego, a następnie spuścić płyn.
- Wyczyścić uszczelkę i zamontować korpus ponownie (Rys. 8-N).

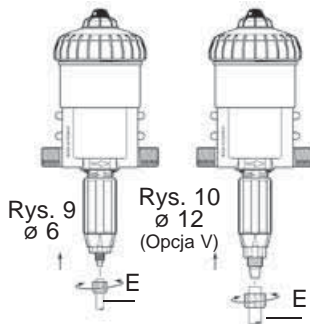


PODŁĄCZENIE PRZEWODU SSAWNEGO

Jeżeli przewód podłącza się do używanego już DOSATRONu, należy koniecznie zapoznać się z treścią rozdziału ŚRODKI OSTROŻNOŚCI.

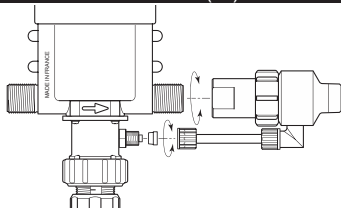
- Wykręcić nakrętkę (Rys. 9-E) w dolnej części elementu dozującego, a następnie wprowadzić przewód ssawny do nakrętki.
- Dosunąć przewód do końca na rowkowaną końcówkę i z powrotem ręcznie wkręcić nakrętkę.
- Identyczna czynność w przypadku opcji przewidzianej dla substancji lepkich (Rys. 10-E).

Prezentowany model : D 25 RE 2



PODŁĄCZANIE WTRYSKU BEZPOŚREDNIEGO (IE)

Jeżeli przewód podłącza się do używanego już DOSATRONu, należy koniecznie zapoznać się z treścią rozdziału ŚRODKI OSTROŻNOŚCI.

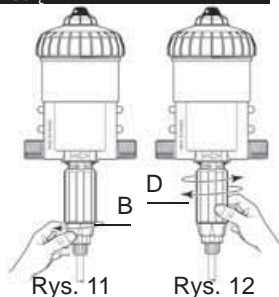


REGULOWANIE WARTOŚCI DOZOWANIA (przy braku ciśnienia wody) W MODELACH POSIADAJĄCYCH TE FUNKCJE

UWAGA! Nie używać narzędzi! WARTOŚĆ DOZOWANIA NALEŻY USTAWIAĆ PRZY ZAMKNIĘTYM CIŚNIENIU WODY

- Zamknąć dopływ wody i obniżyć ciśnienie do zera.
- Połączyć pierścien instalujący (Rys. 11-B).
- Wkręcić lub wykręcić tuleję regulującą (Rys. 12-D), ustawiając górną krawędź tulei na żądanej wartości dozowania.
- Zaciśnąć pierścień ustalający (Rys. 11-B)

Prezentowany model : D 25 RE 2



KONWERSJA - miary międzynarodowe

Zasada: Ustawienie na 1% \Rightarrow 1/100 = część wagowa zagęszczonego preparatu na 100 części wagowych wody.

Np. : Ustawienie na 2 % \Rightarrow 2/100 = części wagowe zagęszczonego preparatu na 100 części wagowych wody
Stosunek \Rightarrow 1/50.

WYMIANA USZCZELEK W CZĘŚCI DOZUJĄCEJ (przy braku ciśnienia wody)

Częstotliwość: Raz do roku.

UWAGA! Nie używać metalowych narzędzi czy sprężu!

ZALECENIE: Przed wymontowaniem części dozującej, wskazane jest włączenie DOSATRONu i zassanie pewnej ilości czystej wody, aby przepłukać system wtyskiwania. Eliminuje to również ryzyko kontaktu z resztkami preparatów, który mogłyby pozostać w środku. W trakcie tego typu manipulacji należy nosić okulary ochronne i rękawice!

Oczyścić miejsce osadzenia uszczelki bez używania narzędzi. Założyć ponownie – ręcznie. Bardzo ważne jest, aby nie skręcać uszczelki przy nakładaniu, gdyż nie będzie ona wówczas mogła gwarantować szczelności.

SPOSÓB WYJMOWANIA USZCZELKI

Rys. 13 : Uchwycić silnie element i uszczelkę kciukiem oraz palcem wskazującym; odsunąć uszczelkę w drugą stronę, odkształcając ją.

Rys. 14 : Odształcać dalej, tak aby móc uchwycić wystającą część uszczelki, a następnie wyjąć ją z wyżłobienia.

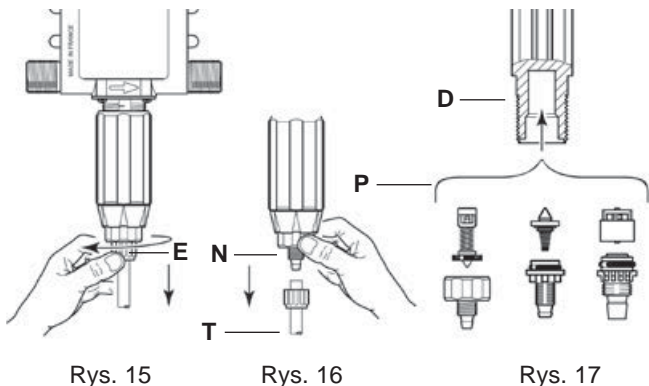
Rys. 13



Rys. 14



CZYSZCZENIE I PONOWNY MONTAŻ ZAWORU SSANEGO

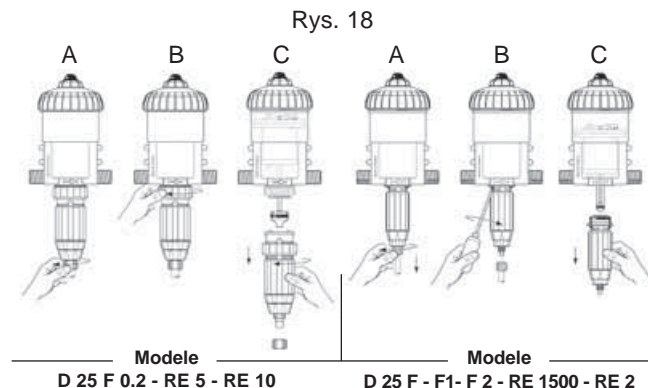


- Zamknąć dopływ wody i obniżyć ciśnienie do zera.
- Wykręcić nakrętkę (Rys. 15-E) i zdjąć przewód ssawny (Rys. 16-T).
- Wykręcić i zdjąć nakrętkę (Rys. 16-N).
- Pociągnąć w dół i wyjąć cały zawór ssawny (Rys. 17).
- Dokładnie przepłukać poszczególne elementy pod bieżącą wodą i zamontować z powrotem (Rys. 17).
- Założyć ponownie zawór ssawny (Rys. 17-P) w części dozującej korpusu (Rys. 17-D) i wsunąć do oporu.
- Sprawdzić prawidłowe działanie sprężyny powrotnej.
- Ręcznie zamontować elementy z powrotem w kolejności odwrotnej do demontażu.

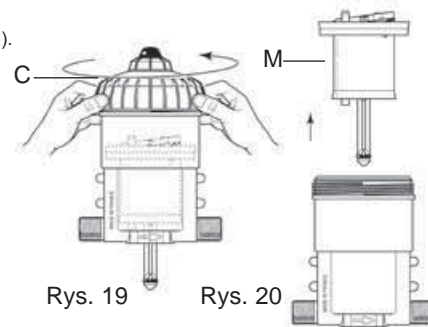
WYMIANA USZCZELEK DOZOWANIA

- P. opisy poszczególnych modeli w końcowej części niniejszej instrukcji.
- Uszczelki należy wymieniać raz na rok.
 - Należy zamknąć dopływ wody i obniżyć ciśnienie do zera.
 - Wymontować przewód zasysający preparat i zdjąć część dozującą zgodnie z opisem w poprzednim rozdziale.
 - Pociągnąć w dół i wyjąć część dozującą.
 - Dokonać wymiany uszczelki, zaworu i rowkowanej końcówki.
 - Zamontować z powrotem w kolejności odwrotnej do demontażu.

- Zamknąć dopływ wody i obniżyć ciśnienie do zera.
- Wymontować przewód zasysający preparat (Rys. 18 A).
- Wykręcić część dozującą ręcznie lub za pomocą długiego wkrętaka krzyżakowego, w zależności od modelu (Rys. 18 B).
- Pociągnąć w dół i wyjąć część dozującą (Rys. 18 C).



- Ręcznie wykręcić i zdjąć kloz (Rys. 19-C).
- Wyjąć zespół tłoka silnika (Rys. 20-M) ciągnąc do góry.
- Zamontować nowy zespół w kolejności odwrotnej do demontażu.
- Nałożyć z powrotem kloz i wkręcić ręcznie, uważając, żeby nie uszkodzić uszczelki

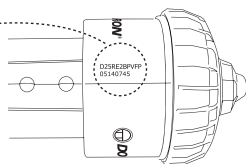


Określenia / symbole

SYMBOL .

D25RE2BPVFP
05140745

Nr seryjny



SYMBOL . :	Nr seryjny :										
PRZYKŁAD	D 25...	RE/GL	2	IE	BP	V	AO	AF	P	PO	II
Rodzaj DOSATRONu											
RE: Podlega regulacji GL: Green Line (fertygacja) [Zielony]											
Dozowanie (% lub wartość)											
IE: Wtrysk bezpośredni											
BP: Wbudowany by-pass											
V: Substancje lepkie (200-400 cSt)											
AO: Kwas organiczny											
Uszczelka dozowania: AF = PH 7-14 VF = PH 1-7 K = mocne kwasy (>15%)											
Kolor: - = Niebieski [PP] P = Biały [PVDF] R = Czerwony [PP] V = Zielony [PP] J = Żółty [PP] O = Pomarańczowy [PP]											
PO: POLIMERY											
Inne rozszerzenia (prosimy o sprecyzowanie)											

Ewentualne problemy

OBJAW	PRZYCZYNA	ROZWIĄZANIE
Tłok silnika		
DOSATRON nie włącza się lub zatrzymuje się	Tłok silnika zablokowany	Uruchomić tłok silnika ręcznie
	Zapowietrzenie DOSATRONu	Usunąć powietrze za omocą systemu odpowietrzającego
	Nadmierne natężenie przepływu	1. Zmniejszyć natężenie przepływu, włączyć ponownie dozownik 2. Sprawdzić obecność uszczelkek zaworów silnika
	Pęknięty tłok	Odesłać DOSATRON do dystrybutora
Dozowanie		
Odplyw z powrotem do zbiornika z preparatem	Zawór zasysający lub uszczelka zaworu zanieczyszczone zużyte lub ich brak	Oczyszczyć lub wymienić
Nie działa system zasysania preparatu	Tłok silnika zatrzymany	P. Tłok silnika
	Wlot powietrza na poziomie przewodu ssawnego	Sprawdzić przewód ssawny i prawidłowy zacisk nakrętek
	Przewód ssawny zatłokany lub filtr siatkowy zanieczyszczony	Wyczyścić lub wymienić
	Uszczelka zaworu ssawnego zużyta, źle założona lub zabrudzona	Wyczyścić lub wymienić
	Uszczelka numnika źle założona, zabrudzona lub napęczniała	Wyczyścić lub wymienić
	Porysowany korpus dozownika	Wymienić

OBJAW	PRZYCZYNA	ROZWIĄZANIE
Dozowanie		
Niedostateczne dozowanie	Zapowietrzenie	1. Sprawdzić zacisk nakrętek części dozującej 2. Sprawdzić stan przewodu ssawnego
	Uszczelka zaworu ssącego zużyta lub zabrudzona	Wyczyścić lub wymienić
	Nadmierne natężenie przepływu (kawitacja)	Zmniejszyć natężenie przepływu
	Uszczelka numika zużyty	Wymienić
	Porysowany korpus dozownika	Wymienić
Przecieki		
Przecieki obok nakrętki pod korpusem pompy	Uszczelka dyfuzora uszkodzona, źle założona lub jej brak	Założyć prawidłowo lub wymienić
Przecieki między tuleją regulującą a pierścieniem blokującym	Uszczelka korpusu dozowania uszkodzona, źle założona lub jej brak	Założyć prawidłowo lub wymienić
Przecieki między korpusem a kłosem	Uszczelka kłosa uszkodzona, źle założona lub jej brak	Założyć prawidłowo oczyścić powierzchnię podparcia gniazda uszczelki lub wymienić

DOSATRON INTERNATIONAL
NIE PONOSI ŻADNEJ ODPOWIEDZIALNOŚCI W RAZIE
UŻYTKOWANIA NIEZGODNEGO Z INSTRUKCJĄ OBSŁUGI.

Gwarancja

DOSATRON INTERNATIONAL S.A.S. zobowiązuje się wymienić każdą zamontowaną fabrycznie i uznaną za wadliwą część dozownika przez okres dwunastu miesięcy od daty zakupu przez pierwszego nabywcę.

Celem uzyskania wymiany gwarancyjnej należy wadliwe urządzenie lub jego część odesłać do producenta lub autoryzowanego dystrybutora wraz z dowodem pierwszego zakupu. Stwierdzenie wadliwości urządzenia lub jego części może nastąpić po weryfikacji przez służby techniczne producenta lub dystrybutora.

Urządzenie należy przepłukać, aby usunąć resztki substancji chemicznych, a następnie wysłać za opłatą pocztową do producenta lub dystrybutora; zostanie ono odesłane bezpłatnie po naprawie, o ile będzie ona objęta gwarancją.

Interwencje z tytułu gwarancji nie będą mogły skutkować przedłużeniem okresu gwarancyjnego.

Niniejsza gwarancja ma zastosowanie wyłącznie do wad fabrycznych.

Niniejsza gwarancja nie obejmuje wad wynikających z nieprawidłowej instalacji urządzenia, z posługiwania się nieodpowiednimi narzędziami, z nieprawidłowego montażu. lub konserwacji, z wypadku, do którego doszło w otoczeniu urządzenia, z

korozji spowodowanej przez działanie ciał obcych lub płynów wewnątrz lub w pobliżu urządzenia.

W przypadku dozowania substancji żrących, przed jakimkolwiek użyciem dozownika, należy skontaktować się z dostawcą celem potwierdzenia ich kompatybilności z urządzeniem.

Gwarancje nie obejmują uszczelkek (części zużywających się) ani szkód wyrządzonych przez zanieczyszczenia w wodzie, jak np. piasek.

Warunkiem ważności niniejszej gwarancji jest zamontowanie filtra na dopływie do urządzenia (np. 300 mesh - 60 mikronów w zależności od jakości wody).

DOSATRON INTERNATIONAL S.A.S. nie ponosi żadnej odpowiedzialności w przypadku użytkowania urządzenia w warunkach niezgodnych z wymaganiami i dopuszczalnymi odchyleniami opisanymi w niniejszej instrukcji obsługi.

Nie istnieje żadna, formalna bądź nieformalna, gwarancja dotycząca innych produktów lub akcesoriów stosowanych wraz z urządzeniami firmy DOSATRON INTERNATIONAL S.A.S.

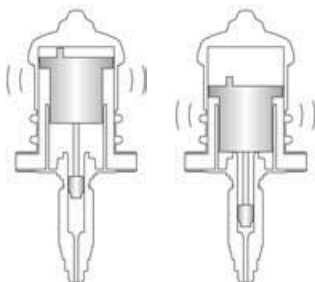
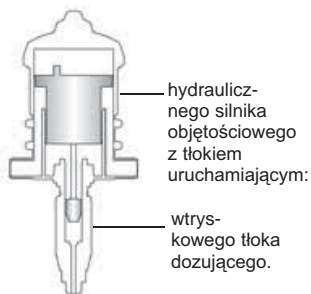
Skontaktuj się z dystrybutorem lub z firmą DOSATRON w zakresie usług objętych serwisem posprzedażnym.

JAK MIERZYĆ NATĘŻENIE PRZEPIŁYWU

PROSTA METODA

DOSATRON SKŁADA SIĘ Z:

W trakcie suwu w górę i w dół tłok silnika wydaje charakterystyczny stukot:



Raz w położeniu górnym

Raz w położeniu dolnym

2 stuknięcia = 1 cykl pracy silnika = 1 pojemność skokowa silnika

Rytm pracy silnika jest proporcjonalny do natężenia przepływu wody przez urządzenie.

- Wyliczenie natężenia przepływu wody w litrach/h =

$$\frac{\text{liczba stuknięć w ciągu 15 sekund}}{2} \times 4 \times 60 \times 0.45$$

2 stuknięcia = 1 cykl
pojemność skokowa silnika w litrach

- Wyliczenie natężenia przepływu wody w GPM =

$$\frac{\text{liczba stuknięć w ciągu 15 sekund}}{2} \times 4 \times 0.45 \div 3.8$$

2 stuknięcia = 1 cykl
konwersja litrów na galony

UWAGA:

Ta metoda nie może zastąpić pomiaru za pomocą przepływomierza. Jest to metoda wyłącznie orientacyjna.

NOTATKI

.....
.....
.....
.....
.....
.....
.....
.....
.....
.....
.....
.....
.....
.....
.....
.....
.....
.....
.....
.....

Português

Este documento não constitui um compromisso contratual e é apenas fornecido a título indicativo.

A sociedade DOSATRON INTERNACIONAL reserva-se o direito de modificar os seus aparelhos em qualquer momento.

© DOSATRON INTERNATIONAL S.A.S. 2004

Acaba de adquirir um Doseador Proporcional DOSATRON.

Parabéns pela sua escolha. Este modelo foi elaborado graças a uma experiência de mais de 30 anos.

Os nossos engenheiros colocaram a série DOSATRON no topo do que podia ser a evolução técnica dos Doseadores Proporcionais Sem Electricidade.

A escolha dos materiais utilizados na sua fabricação é das mais minuciosas a fim de resistir às agressões químicas de todos ou pelo menos da maior parte dos produtos de dosagem à venda no mercado. Este DOSATRON vai revelar-se, no decorrer dos tempos, o mais fiel dos aliados.

Alguns cuidados dispensados regularmente garantirão um funcionamento sem qualquer avaria.

**LEIA ATENTAMENTE ESTE MANUAL
ANTES DE PÔR O DOSEADOR EM FUNCIONAMENTO.**

Importante!

A referência completa e o número de série do seu DOSATRON estão inscritos no cárter (corpo da bomba). Pedimos-lhe que registe este número na parte reservada abaixo e comunicado aquando de qualquer contacto ou pedido de informação ao seu vendedor.

Ref:

Nº de Série:

Data de Compra:

Índice

INSTALAÇÃO

PÁGINA

Precauções	195
Instalação do Dosatron	197
Conselhos de instalação	199

COLOCAÇÃO EM FUNCIONAMENTO

Primeira colocação em funcionamento.....	200
--	------------

MANUTENÇÃO

Recomendações	201
Esvaziamento do Dosatron	201
Ligação do tubo de aspiração	202
Ligação da injeção externa	202
Regulação da dosagem para modelos reguláveis.....	202
Conversões-medidas internacionais	203
Mudança das juntas do conjunto de dosagem	203
Mudança do êmbolo motor	204
Mudança das juntas de dosagem	204

DESIGNAÇÃO/REFERÊNCIA	206
------------------------------------	------------

INCIDENTES POSSÍVEIS	207
-----------------------------------	------------

GARANTIA	209
-----------------------	------------

CARACTERÍSTICAS

	D 25 F / D 25 F 1	D 25 F 0.2	D 25 F 2	D 25 RE 1500
--	----------------------	------------	----------	--------------

Caudal prático de funcionamento:

Pressão de funcionamento:

bar	0.30 - 6	0.30 - 6	0.30 - 6	0.30 - 6
PSI	4.3 - 85	4.3 - 85	4.3 - 85	4.3 - 85

Dosagem regulável exteriormente ou fixa:

% rácio MINI	0.8 / 1	0.2	2	0.07 - 0.2
rácio MAX	1:128 / 1:100	1: 500	1:50	1:1500
				1:500

Caudal de injeção do produto concentrado:

MIN l/h	0.08 / 0.10	0.2	0.2	0.007
MAX l/h	20 / 25	5	50	5
US Fl. oz/min-MINI	0.045 / 0.06	0.011	0.11	0.004
US GPM-MAXI	0.088 / 0.11	0.022	0.22	0.022

Temperatura máxima de funcionamento:

Ligação (NPT/BSP gás macho):

Cilindrada do motor hidráulico (cada 2 batidas do pistão):

ATENÇÃO! O DOSATRON não está pré-regulado,

VOLUME

Diâmetro:	cm	12.7	12.7	12.7	12.7
	["]	5	5	5	5
Altura total:	cm	33.9	31.9	33.9	39.8
	["]	13 3/8	12 9/16	13 3/8	15 11/16
Largura:	cm	16	16	16	16
	["]	6 5/16	6 5/16	6 5/16	6 5/16
Peso:	± kg	1.0	1.0	1.0	1.2
	[lbs]	2.2	2.2	2.2	2.7

COMPOSIÇÃO DA EMBALAGEM: 1 DOSATRON / 1 suporte de parede para o DOSATRON / 1 tubo de aspiração do produto concentrado / 1 filtro de aspiração / 1 tubo de injeção para modelos "IE" / 1 manual de utilização

D 25 RE 09	D 25 RE 2 D 25 RE 2 IE	D 25 RE 4	D 25 RE 5 D 25 RE 5 IE	D 25 RE 10* D 25 RE 10 IE
------------	---------------------------	-----------	---------------------------	------------------------------

10 l/h MIN - 2.5 m³/h MAX [1/3 US Pint/min - 11 US GPM] *limite 2 m³/h
[8.8 GPM]

0.30 - 6	0.30 - 6	0.30 - 6	0.30 - 6	0.3 - 4
4.3 - 85	4.3 - 85	4.3 - 85	4.3 - 85	4.3 - 58

0.1 - 0.9	0.2 - 2	0.5 - 4	1 - 5	3 - 10
1:1000	1:500	1:200	1:100	1:33
1:112	1:50	1:25	1:20	1:10

0.01	0.02	0.05	0.1	0.3
22.5	50	100	125	200
0.0056	0.011	0.028	0.056	0.17
0.099	0.22	0.44	0.55	0.88

40 ° C [104 ° F]

Ø 20x27 mm [3/4"]

cerca de 0.45 l [0.118 Galões EUA]

ver capítulo REGULAÇÃO DA DOSAGEM

12.7	12.7	12.7	12.7	12.7
5	5	5	5	5
39.8	39.9	40.2	44	44
15 11/16	15 11/16	17 5/16	17 5/16	17 5/16
16	16	16	16	16
6 5/16	6 5/16	6 5/16	6 5/16	6 5/16
1.2	1.2	1.2	1.2	1.2
2.7	2.7	2.7	2.7	2.7

DIMENSÕES DA EMBALAGEM:

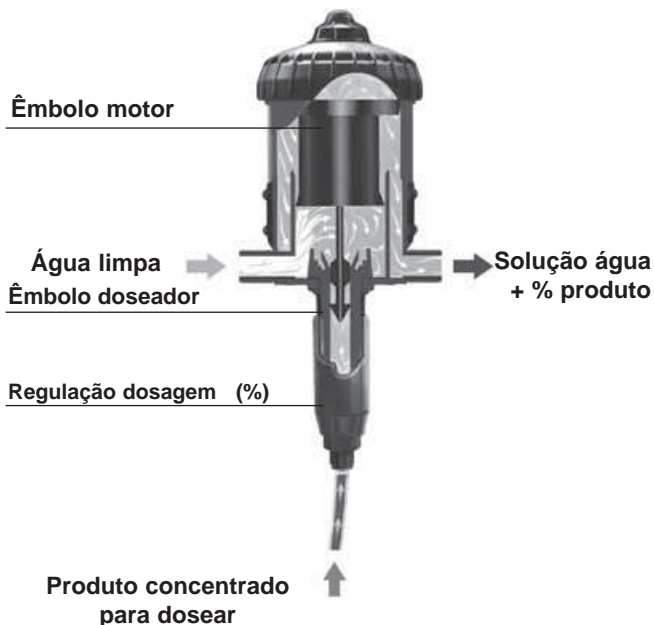
52 x 16.8 x 17.5 cm [20 1/2" x 6 5/8" x 6 7/8"]

PESO DA EMBALAGEM: Cerca de 1.7 kg [- 3.7 US lbs]

Preciso, simples e fiável

Instalado no circuito de água, o DOSATRON utiliza a pressão da água como única força motriz. Assim accionado, ele aspira o produto concentrado, dosando-o na percentagem desejada e misturando-o, em seguida, com a água motriz. A solução realizada é então enviada para a rede.

A dose de produto injectado é sempre proporcional ao volume da água que atravessa o DOSATRON, quaisquer que sejam as variações de caudal ou de pressão.



Instalação

PRECAUÇÕES

1 – GENERALIDADES

- Quando ligar um DOSATRON, seja a rede de água pública ou a uma fonte de água privada, deverá obrigatoriamente respeitar as normas de protecção e de desconexão. A DOSATRON recomenda a instalação de uma válvula de segurança de forma a evitar a contaminação da alimentação de água.
- Aquando da ligação do Dosatron à rede de água, certifique-se que a água corre no sentido das setas que é indicado no seu aparelho.
- Quando a instalação for mais alta que o próprio DOSATRON, poderá surgir um refluxo de água e de produto para o DOSATRON. Aconselha-se então instalar uma válvula anti-retorno a jusante do aparelho.
- Nas instalações onde exista um risco de sifonagem aconselhamos a colocação de uma válvula anti-sifão a montante do doseador.
- Não instalar o DOSATRON por cima de um recipiente de ácido ou de produto agressivo: deslocar o recipiente e evitar eventuais emanações de produtos com uma tampa.
- O DOSATRON deve ser instalado ao abrigo do frio intenso e longe de fontes de calor importantes.
- Não instalar o DOSATRON no circuito de aspiração da bomba motora (sifonagem).
- O operador deve colocar-se em frente ao DOSATRON e utilizar óculos e luvas de protecção durante todas as intervenções.
- ATENÇÃO Não utilizar ferramentas ou utensílios metálicos.
- Para garantir a precisão da dosagem, a substituição anual das juntas da parte de dosagem (anéis o-ring) fica sob única responsabilidade do utilizador.
- A regulação da dosagem do Dosatron é da inteira responsabilidade do utilizador. Este deverá respeitar rigorosamente as recomendações do fabricante de produtos químicos.
- Certifique-se de o caudal e a pressão da água da instalação estão em conformidade com as características do DOSATRON.
- A regulação da dosagem deverá ser efectuada sem pressão. Fechar a entrada de água e baixar a pressão a zero.
- O utilizador será o único responsável pela escolha correcta das regulações do DOSATRON para obter a dosagem desejada.
- Uma entrada de ar, uma impureza ou um ataque químico da junta podem interromper o bom funcionamento da dosagem. Recomendamos que verifique periodicamente se o produto concentrado a dosear está efectivamente a ser aspirado no DOSATRON.
- Mudar o tubo de aspiração do DOSATRON assim que este apresentar deteriorações devidas ao produto doseado
- No fim da utilização, retirar a pressão do sistema (recomendado)

PRECAUÇÕES (cont.)

1 – GENERALIDADES (cont.)

- O DOSATRON deve obrigatoriamente ser lavado:
 - . sempre que se muda o produto
 - . antes de cada manipulação, a fim de evitar qualquer contacto com produtos agressivos.
- Para dosagem de produtos agressivos, agradecemos que consulte o seu vendedor antes de qualquer utilização de forma a confirmar a compatibilidade com o doseador.
- Todas as montagens e apertos deverão ser efectuados sem ferramentas e manualmente.

2 - ÁGUAS CARREGADAS

- No caso de água muito carregada, instalar imperativamente um filtro com crivo a montante do DOSATRON (ex.: malha 300 - 60 microns de acordo com a qualidade da sua água). Se este filtro não for instalado, partículas abrasivas irão causar o desgaste prematuro do DOSATRON.

3 - GOLPES DE ARIETE / CAUDAL EXCESSIVO

- Nas instalações sujeitas a golpes de ariete, é necessário instalar um dispositivo anti-ariete (sistema de regulação pressão/caudal).
- Para instalações automatizadas, utilizar de preferência electrocomportas com sistema de abertura/fecho lento.
- Quando um DOSATRON alimenta vários sectores, accionar as electrocomportas simultaneamente (fecho de um sector e abertura de

outro em simultâneo).

4 - LOCALIZAÇÃO DA INSTALAÇÃO

- O DOSATRON e o produto a dosear devem estar acessíveis. A sua instalação não deve apresentar qualquer risco de poluição ou de contaminação.
- É aconselhado equipar todas as canalizações de água com uma marca indicando que a água contém aditivos e com a menção "ATENÇÃO! Água Não Potável".

5 - MANUTENÇÃO

- Após utilização é aconselhado fazer aspirar água limpa (1 litro [0.264 US Fl.oz]).
- Uma manutenção anual irá otimizar a longevidade do DOSATRON. Substituir as juntas de dosagem (anéis o-ring) e o tubo de aspiração de produto todos os anos.

6 - SERVIÇO PÓS-VENDA

- Este DOSATRON foi testado antes de ser embalado.
- Kit de reparação e conjunto de juntas disponíveis.
- Não hesitar em entrar em contacto com o seu distribuidor ou com a DOSATRON para qualquer serviço pós-venda.

INSTALAÇÃO DO DOSATRON

A INSTALAÇÃO DEVERÁ SER EFECTUADA SEM FERRAMENTAS

O DOSATRON é fornecido com :

- suporte de parede,
- tubo de aspiração com filtro de aspiração.

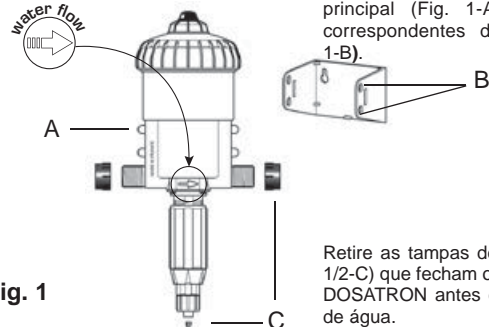


fig. 1

RECOMENDAÇÕES



MODELOS DE INJEÇÃO EXTERNA (IE)

Para os modelos de Injeção Externa (IE) que permitem trabalhar com determinados concentrados corrosivos, o Dosatron também vem equipado com uma vara de injeção externa (Fig. 2-D).

ATENÇÃO, não force o aperto dos elementos!

O suporte permite a fixação do DOSATRON na parede.

Introduzir o DOSATRON no suporte afastando ligeiramente os dois lados do suporte para encaixar corretamente os 4 pinos do corpo principal (Fig. 1-A) nos buracos correspondentes do suporte (Fig. 1-B).

Retire as tampas de protecção (Fig. 1/2-C) que fecham os orifícios do seu DOSATRON antes de o ligar à rede de água.

A ligação do aparelho à rede água pode ser feita com tubos flexíveis de 20 mm de diâmetro interior fixados com braçadeiras e uniões rotativas Ø 20 x 27 mm [3/4"]. Certifique-se de que a água corre no sentido das setas que é indicado no seu aparelho.

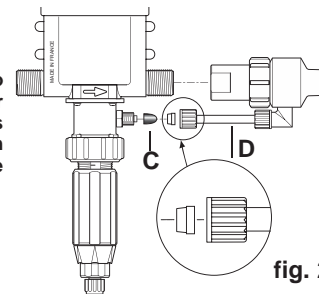


fig. 2

INTALAÇÃO DO DOSATRON (cont.)

O DOSATRON é fornecido com um tubo de aspiração (a encurtar se necessário) que permite a sua utilização com um recipiente de grande capacidade.

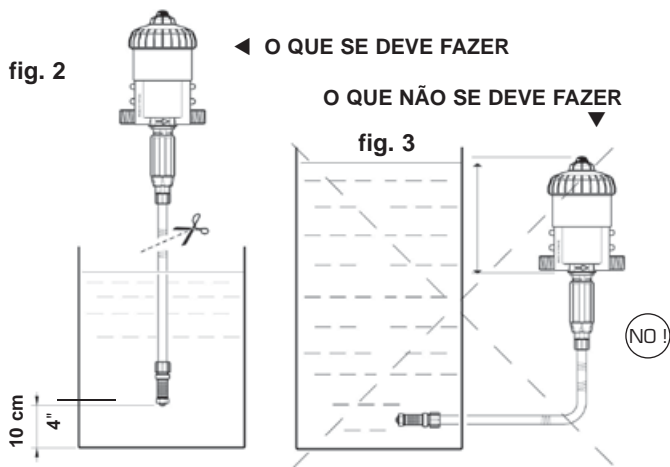
Este tubo deve estar obrigatoriamente equipado com o filtro e o lastro. Para a instalação deste tubo, ver o capítulo correspondente.

NOTA: A altura de aspiração é de 4 metros no máximo [13 ft].

Ligar o tubo equipado com o filtro e o lastro, e mergulhá-lo na solução a dosear.

ATENÇÃO! Deixar o filtro a cerca de 10 cm [4"] do fundo do recipiente contendo a solução de modo a evitar a aspiração de partículas não solúveis que podem danificar o corpo doseador (Fig. 2).

- Não poisar o filtro no chão.



O nível da solução nunca deverá estar acima da entrada de água do DOSATRON (de forma a evitar a sifonagem).

CONSELHOS DE INSTALAÇÃO

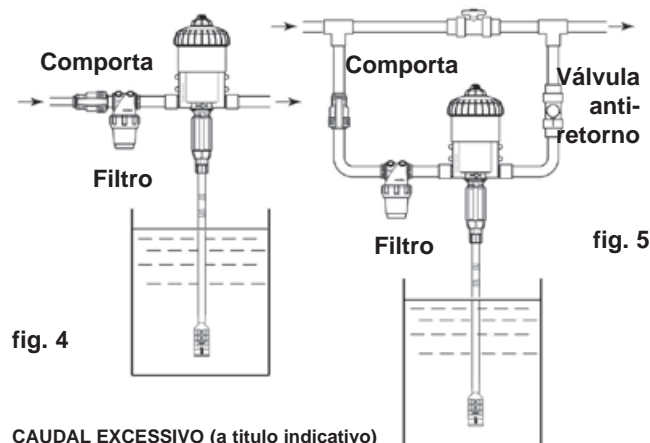
Na canalização de água, as montagens podem ser feitas em linha (Fig. 4), em derivação recomendada (Fig. 5). Se o caudal for superior aos limites do DOSATRON, ver CAUDAL EXCESSIVO.

A fim de preservar a longevidade do DOSATRON, aconselha-se a instalação de um filtro (ex.: malha 300 - 60 microns de acordo com a qualidade da sua água) a montante deste. Esta precaução é indispensável quando a água está carregada de impurezas ou partículas, sobretudo

se a água vem de um poço. O filtro é aconselhado e necessário para que a garantia seja válida.

A montagem em derivação permite a alimentação da instalação com água limpa sem fazer funcionar o DOSATRON e permite a sua fácil desmontagem.

Para qualquer instalação na rede de água potável, respeite as normas e regulamentações em vigor no seu país



CAUDAL EXCESSIVO (a título indicativo)

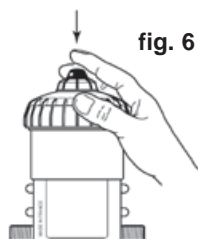
Se o DOSATRON fizer mais de 40 batidas, ou seja 20 ciclos em 15 segundos*, isto significa que atingiu sua capacidade máxima de caudal superior. Para ir além deste número, escolha um DOSATRON com capacidade de caudal de água superior.

*D 25 RE 10 = 30 batidas, 15 ciclos

Colocação em funcionamento do Dosatron

PRIMEIRA COLOCAÇÃO EM FUNCIONAMENTO

- Abrir ligeiramente a entrada da água.
- Pressionar o botão de purga de ar no topo da tampa (Fig. 6).
- Assim que a água começar a escorrer continuamente em torno do botão (sem bolhas de ar), largar este último.
- Abrir progressivamente a entrada da água, o DOSATRON arranca automaticamente.
- Deixá-lo funcionar até que o produto a dosar suba na parte de dosagem (visualização através do tubo transparente).
- O DOSATRON emite um "clic clac" característico do seu funcionamento.

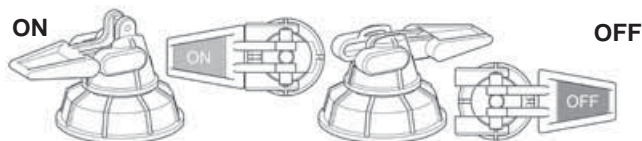


NOTA: O tempo de escorvamento da solução doseada depende do caudal, da regulação da dosagem e do comprimento do tubo de aspiração do produto.

Para acelerar o escorvamento, regular a dosagem ao máximo. Uma vez realizado o escorvamento, baixar a pressão a zero e regular a dosagem no valor desejado (ver § REGULAÇÃO DA DOSAGEM).

O DOSATRON pode ser equipado, na sua parte superior, com uma função de derivação (material opcional):

- Derivação na posição ON, o DOSATRON funciona e o produto é aspirado.
- Derivação na posição OFF, o DOSATRON está parado e não aspira o produto.



Manutenção

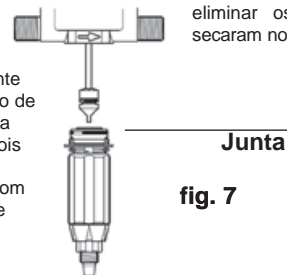
RECOMENDAÇÕES

1 - Quando utiliza produtos solúveis postos em solução, é aconselhado desmontar periodicamente toda a parte de dosagem (ver:

§ LIMPEZA DA VALVULA DE ASPIRAÇÃO, § MUDANÇA DAS JUNTAS DE DOSAGEM).

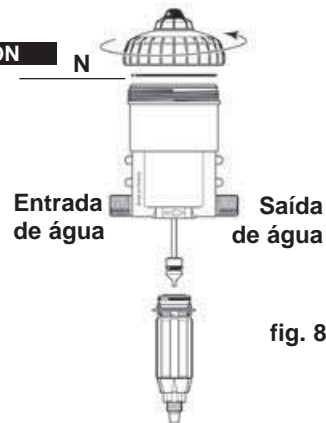
Enxaguar abundantemente os elementos do conjunto de dosagem com água limpa e voltar a montá-los depois de ter lubrificado previamente a junta indicada com um lubrificante à base de silicone (Fig. 7).

2 - Antes de voltar a utilizar o DOSATRON, no início do período de utilização, tirar o êmbolo motor e mergulhá-lo em água morna (< 40° C) durante algumas horas. Esta operação permite eliminar os depósitos que secaram no êmbolo motor.



ESVAZIAMENTO DO DOSATRON

- Fechar a entrada da água.
- Tirar o conjunto de dosagem, ver § MUDANÇA DO ÊMBOLO MOTOR
- Tirar a campânula e o motor.
- Desligar as uniões na entrada e na saída da água.
- Esvaziar o corpo principal depois de o retirar do suporte de parede.
- Limpar a junta de estancamento antes de proceder à remontagem (Fig. 8-N).

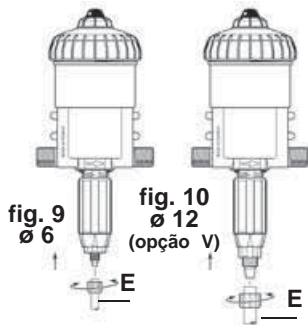


LIGAÇÃO DO TUBO DE ASPIRAÇÃO

No caso de uma ligação a um DOSATRON já utilizado, consultar obrigatoriamente o capítulo PRECAUÇÕES.

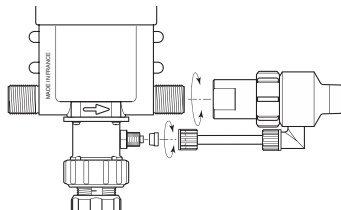
- Desenroscar a porca (Fig. 9-E) situada por baixo do conjunto de dosagem e enfiar o tubo de aspiração através desta.
- Empurrar o tubo até ao fim no adaptador estriado e apertar a porca à mão.
- Operação idêntica para opção produtos viscosos (Fig. 10-E).

Modelo apresentado, D 25 RE 2



LIGAÇÃO DA INJEÇÃO EXTERNA (IE)

No caso de uma ligação a um DOSATRON já utilizado, consultar obrigatoriamente o capítulo PRECAUÇÕES.

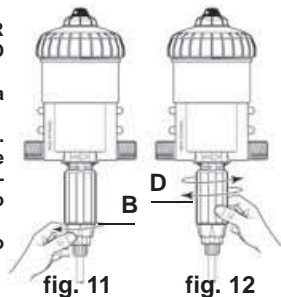


REGULAÇÃO DA DOSAGEM (sem pressão) PARA OS MODELOS REGULÁVEIS

ATENÇÃO! Não utilize ferramentas. A REGULAÇÃO DEVERÁ SER EFECTUADA SEM QUE HAJA PRESSÃO NO DOSATRON.

- Fechar a entrada de água e baixar a pressão a zero.
- Desapertar o anel de bloqueio (Fig. 11-B).
- Enroscar ou desenroscar a boquilha de regulação (Fig. 12-D) para fazer corresponder o topo desta com a graduação desejada, indicada na régua graduada.
- Voltar a enroscar o anel de bloqueio (Fig. 11-B)

Modelo apresentado, D 25 RE 2



CONVERSÕES – Medidas internacionais

Princípio: Regulação a 1% \Rightarrow 1/100 = 1 volume de produto concentrado por 100 volumes de água.

Ex.: Regulação a 2% \Rightarrow 2/100 = 2 volumes de produto concentrado por 100 volumes de água.

Relação \Rightarrow 1/50.

MUDANÇA DAS JUNTAS DO CONJUNTO DE DOSAGEM (sem pressão)

Periodicidade: Uma vez por ano.

ATENÇÃO! Não utilize ferramenta ou utensílio metálico

CONSELHO: Antes de qualquer desmontagem do conjunto de dosagem, aconselhamos que ponha o DOSATRON a funcionar, aspirando a água limpa a fim de lavar o sistema de injeção. Isto evita qualquer risco de contacto com produtos que podem encontrar-se na parte dosagem. Utilize óculos e luvas de protecção durante todas as intervenções deste tipo!

MÉTODO PARA RETIRAR UMA JUNTA

Fig. 13 : Entre o polegar e o indicador, apertar a peça e a junta; empurrar esta última para o lado oposto para a deformar.

Fig. 14 : Acentuar a deformação para poder agarrar a parte da junta que sobressai e retirá-la do seu encaixe.

Limpar o alojamento da junta sem ferramentas.

A remontagem deverá ser feita à mão.

É muito importante que a junta, uma vez colocada no lugar, não esteja torcida a fim de manter o estancamento.

fig. 13

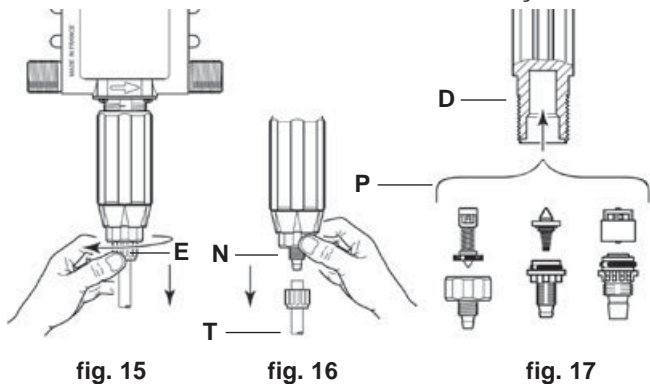


fig. 14



MUDANÇA DAS JUNTAS DO CONJUNTO DE DOSAGEM (cont.)

LIMPEZA E MONTAGEM DA VÁLVULA DE ASPIRAÇÃO



- Fechar a entrada de água e baixar a pressão a zero.
- Desenroscar a porca (Fig. 15-E) e retirar o tubo de aspiração (Fig. 16-T).
- Desenroscar e retirar a porca (Fig. 16-N).
- Puxar para baixo para retirar o conjunto da válvula de aspiração (Fig. 17).
- Enxaguar abundantemente as diferentes partes com água limpa e montá-las de novo (Fig. 17).
- Montar novamente a válvula (Fig. 17-P) no corpo doseador (Fig. 17-D), empurrá-la até ao fundo.
- Verificar se a mola de referência está bem activa.
- Montar novamente na ordem inversa da desmontagem à mão

MUDANÇA DAS JUNTAS DE DOSAGEM (anéis o'ring)

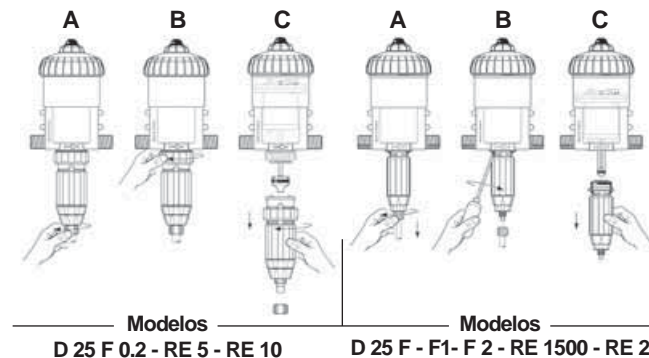
Ver esquemas dos diferentes modelos no final deste manual

- Mudar as juntas de dosagem uma vez por ano.
- Fechar a entrada da água e baixar a pressão a zero.
- Desmontar o tubo de aspiração do produto, tirar o conjunto de dosagem como descrito no capítulo precedente.
- Puxar para baixo para retirar o conjunto de dosagem.
- Efectuar a mudança das juntas, da válvula e da haste estriada.
- Montar novamente na ordem inversa da desmontagem

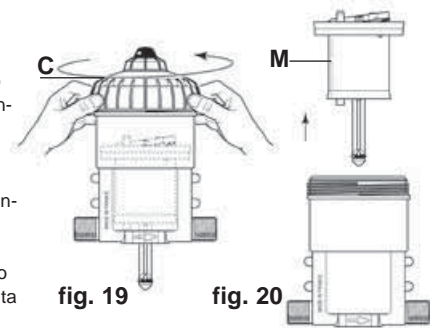
MUDANÇA DO ÊMBOLO MOTOR (sem pressão)

- Fechar a entrada de água e baixar a pressão a zero.
- Desmontar o tubo de aspiração de produto (Fig. 18-A).
- Desenroscar o conjunto de dosagem manualmente ou com uma chave de parafusos comprida cruciforme de acordo com os modelos (Fig. 18-B).
- Puxar para baixo para retirar o conjunto da válvula de aspiração (Fig. 18-C)

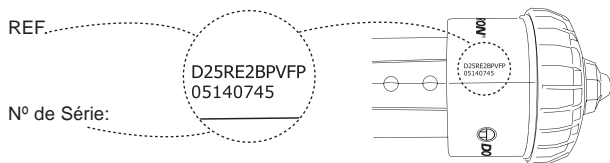
fig. 18



- Desenroscar a campânula à mão (Fig. 19-C) e retirá-la.
- Tirar o conjunto êmbolo motor (Fig. 20-M) puxando para cima.
- Mudar e montar novamente o conjunto na ordem inversa à desmontagem.
- Montar novamente a campânula com cuidado para não danificar a junta e enroscar à mão



Designação / referência



REF.:	Nº de Série:										
EXEMPLO	D 25...	RE/GL	2	IE	BP	V	AO	AF	P	PO	II
Tipo de DOSATRON											
RE: Regulável											
GL: Green Line (rega fertilizante) [Verde]											
Dosagem (% ou rácio)											
IE: Injeção externa											
BP: Derivação integrada											
V: Produtos Viscosos(200-400 cSt)											
AO: Ácido orgânico											
Juntas de Dosagem: AF = PH 7-14 VF = PH 1-7 K = ácidos fortes											
Cor: - = Azul [PP] P = Branco [PVDF] R = Vermelho [PP] V = Verde [PP] J = Amarelo [PP] O = Laranja [PP]											
PO: Polímeros											
Outras extensões (a mencionar)											

Incidentes possíveis

SINTOMA	CAUSA	SOLUÇÃO
Êmbolo motor		
O DOSATRON não arranca ou pára	Êmbolo motor bloqueado	Reiniciar o êmbolo motor accionando-o manualmente
	Presença de ar no DOSATRON	Evacuar o ar com purga
	Caudal excessivo	1. Reduzir o caudal, reiniciar o funcionamento 2. Verificar a presença das juntas das válvulas do motor
	Êmbolo motor partido	Devolver o DOSATRON ao seu distribuidor.
Dosagem		
Refluxo no recipiente de produto	Válvula de aspiração ou junta de válvula suja deteriorada ou ausente	Limpá-la ou substituí-la
Produto não aspirado	O êmbolo motor está parado	Ver Êmbolo Motor
	Entrada de ar ao nível do tubo de aspiração	Verificar o tubo de aspiração e o aperto das porcas
	Tubo de aspiração obstruído ou filtro colmatado	Limpá-los ou substituí-los
	Junta da válvula de aspiração deteriorada mal montada ou suja ou dilatada	Limpá-la ou substituí-la
	Junta do êmbolo dosador mal montada, suja ou dilta	Limpá-la ou substituí-la
	Corpo doseador riscado	Substituí-lo

SINTOMA	CAUSA	SOLUÇÃO
Dosagem		
Dosagem insuficiente	Entrada de ar	1. Verificar o aperto das porcas do conjunto de dosagem 2. Verificar o estado do tubo de aspiração
	Junta da válvula de aspiração deteriorada ou suja	Limpá-la ou substituí-la
	Caudal excessivo (cavitação)	Reduzir o caudal
	Junta de mergulhador deteriorada	Substituí-la
	Corpo doseador riscado	Substituí-lo
Fugas		
Fugas perto da anilha de fixação por baixo do corpo da bomba	Junta da camisa, danificada, mal posicionada ou ausente	Posicioná-la correctamente ou substituí-la
Fugas entre a boquilha de regulação e a anilha de bloqueio	Junta do corpo do doseador danificada, mal colocada ou ausente	Posicioná-la correctamente e a ou substituí-la
Fugas entre o corpo e a tampa	Junta da tampa, danificada, mal montada ou ausente	Posicioná-la correctamente, limpar o alojamento da junta ou substituí-la.

**DOSATRON INTERNATIONAL
NÃO SE RESPONSABILIZA POR QUALQUER UTILIZAÇÃO
NÃO CONFORME AO MANUAL DE UTILIZAÇÃO.**

Garantia

DOSATRON INTERNATIONAL S.A.S. compromete-se a substituir qualquer peça considerada defeituosa de origem durante um período de doze meses a partir da data de compra feita pelo comprador inicial.

Para obter a substituição sob garantia, o aparelho ou a peça isolada deverão ser enviados com a prova de compra inicial ao fabricante ou ao distribuidor autorizado. A verificação do defeito será efectuada pelos serviços técnicos do fabricante ou do distribuidor.

O aparelho deve ser enxaguado para retirar todo resíduo de produto químico e enviado ao fabricante ou ao distribuidor em porte pago, ele será devolvido gratuitamente depois da reparação caso esta esteja dentro da garantia.

As intervenções realizadas sob garantia não darão direito a prolongar a sua duração.

Esta garantia só se aplica aos defeitos de fabrico.

Esta garantia não cobre os defeitos constatados provenientes de uma instalação anormal do aparelho, da utilização de ferramentas não apropriadas, de um defeito de instalação ou de manutenção, de catástrofes

naturais, nem os defeitos causados por corrosão devido a corpos estranhos ou por líquidos encontrados dentro ou nas proximidades do aparelho.

Para dosagem de produtos agressivos, agradecemos que consulte o seu vendedor antes de qualquer utilização de forma a confirmar a compatibilidade com o doseador.

As garantias não incluem as juntas (peças de desgaste) nem os danos causados por impurezas da água, como por exemplo a areia.

Deverá instalar-se um filtro (ex.: malha 300 - 60 microns ou inferior) a montante do aparelho, para que a garantia seja validada.

A DOSATRON INTERNATIONAL S.A.S. declina qualquer responsabilidade se o aparelho for utilizado em condições não conformes com as prescrições e tolerâncias do manual de utilização.

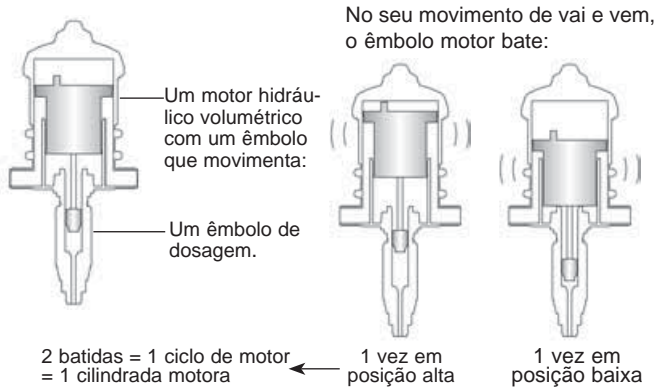
Não há garantia explícita ou implícita relativa a outros produtos ou acessórios utilizados com os aparelhos da DOSATRON INTERNATIONAL S.A.S.

Não hesite em contactar o seu distribuidor ou a Dosatron para todos os serviços pós-venda.

CONHECER O SEU CAUDAL

UM MÉTODO SIMPLES

O DOSATRON É CONSTITUÍDO POR:



A cadência do motor é proporcional ao caudal de água que passa pelo aparelho.

■ **Cálculo do caudal de água em litros/h =**

$$\frac{\text{Número de batidas em 15 segundos}}{2} \times 4 \times 60 \times 0.45$$

② — 2 batidas = 1 ciclo

cálculo para 1 minuto

cálculo para 1 hora

Cilindrada do motor em litros

■ **Cálculo do caudal de água em gal/min (GPM) =**

$$\frac{\text{Número de batidas em 15 segundos}}{2} \times 4 \times 0.45 \div 3.8$$

② — 2 batidas = 1 ciclo

cálculo para 1 minuto

Cilindrada do motor em litros

conversão de litros em galões

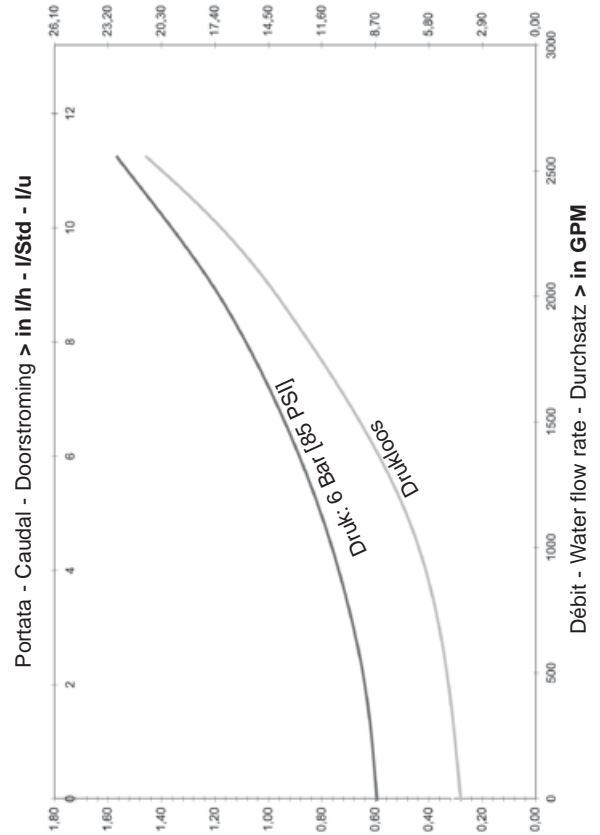
NOTA:

Este método de cálculo não substitui um medidor de caudal. É fornecido apenas a título informativo.

Courbes
Curves
Diagramm
Curva
Curvas
Grafiek
Кривые
Krzywe
Gráficos

Pertes de charges - Pressure loss - Druckverlust > in PSI

Pertes de charge
 Pressure loss
 Druckverlust
 Perdite di carico
 Perdidas de carga
 Drukverlies
 КрИВble
 Krzywe
 Curvas 213 - 220

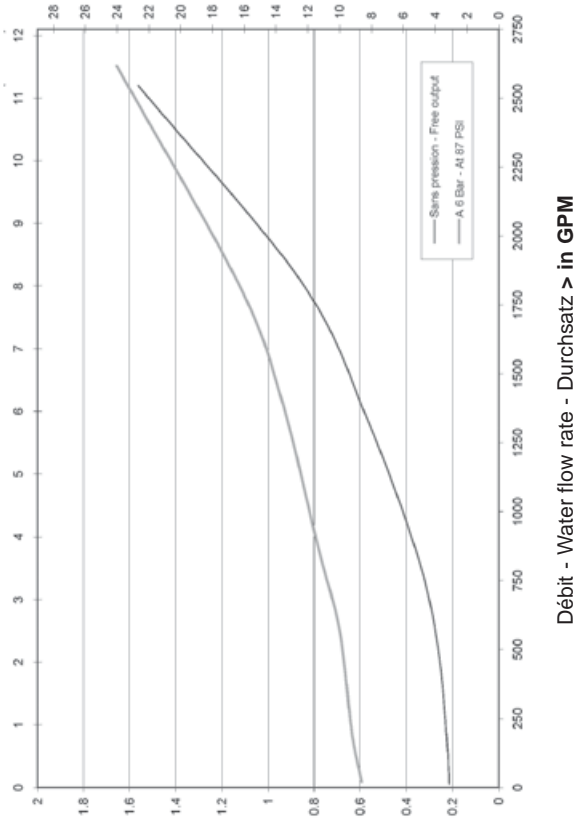


Perdite di carico - Perdidas de carga - Drukverlies > in Bar (kgf/cm²)

D 25 F 2

Pertes de charges - Pressure loss - Druckverlust > in PSI

Portata - Caudal - Doorstroming > in l/h - l/Std - l/u



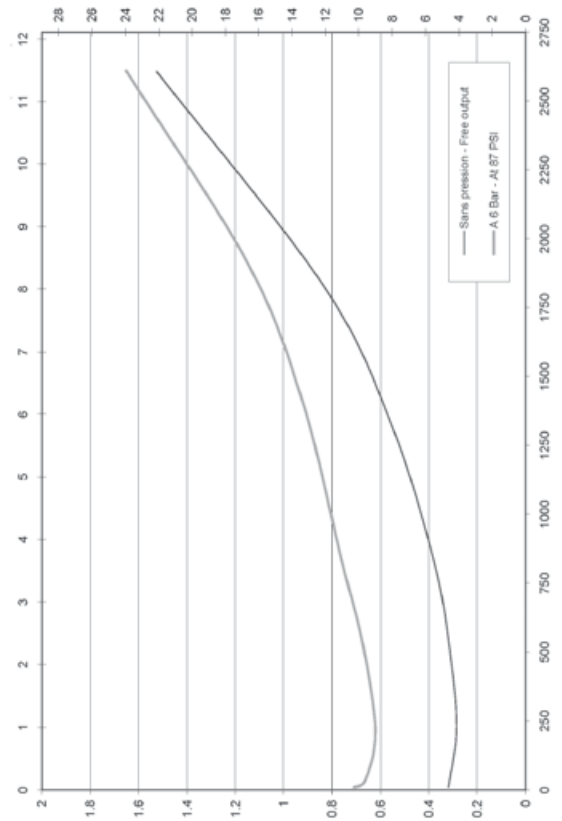
Débit - Water flow rate - Durchsatz > in GPM

Perdite di carico - Perdidas de carga - Drukverlies > in Bar (kgf/cm²)

D 25 F 08

Pertes de charges - Pressure loss - Druckverlust > in PSI

Portata - Caudal - Doorstroming > in l/h - l/Std - l/u

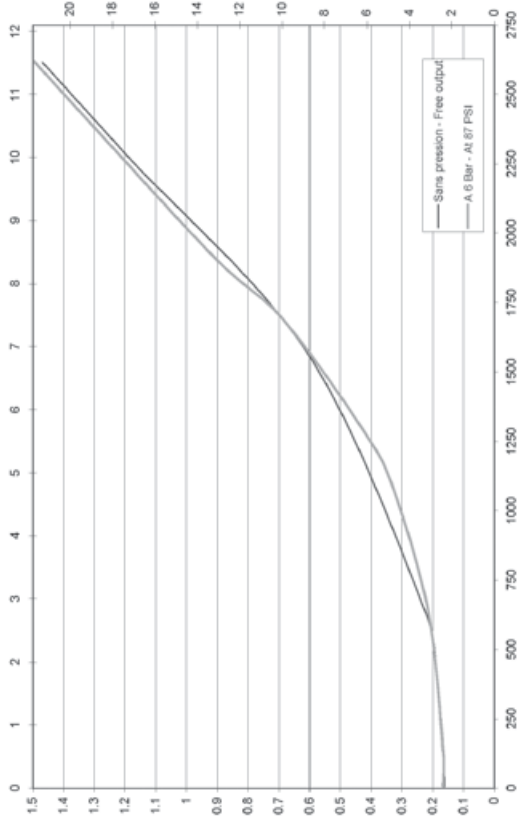


Débit - Water flow rate - Durchsatz > in GPM

Perdite di carico - Perdidas de carga - Drukverlies > in Bar (kgf/cm²)

Pertes de charges - Pressure loss - Druckverlust > in PSI

Portata - Caudal - Doorstroming > in l/h - l/Std - l/u

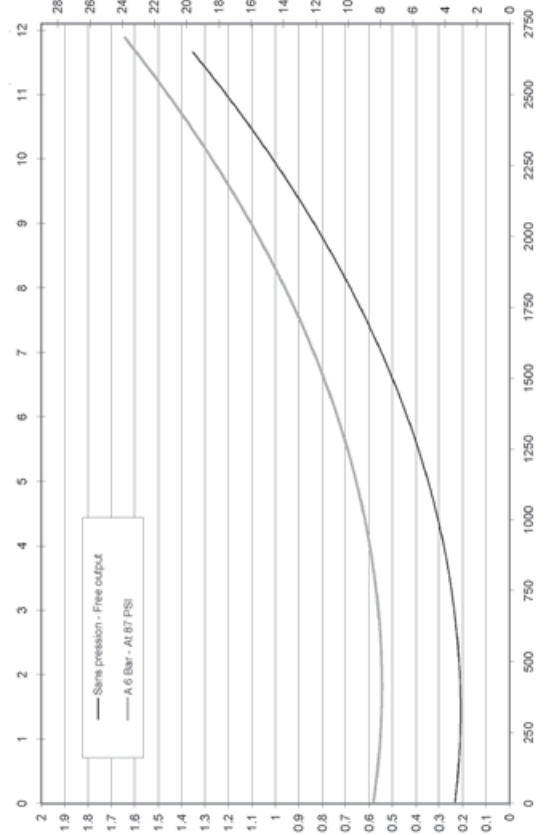


Débit - Water flow rate - Durchsatz > in GPM

Perdite di carico - Perdidas de carga - Drukverlies > in Bar (kgf/cm²)

Pertes de charges - Pressure loss - Druckverlust > in PSI

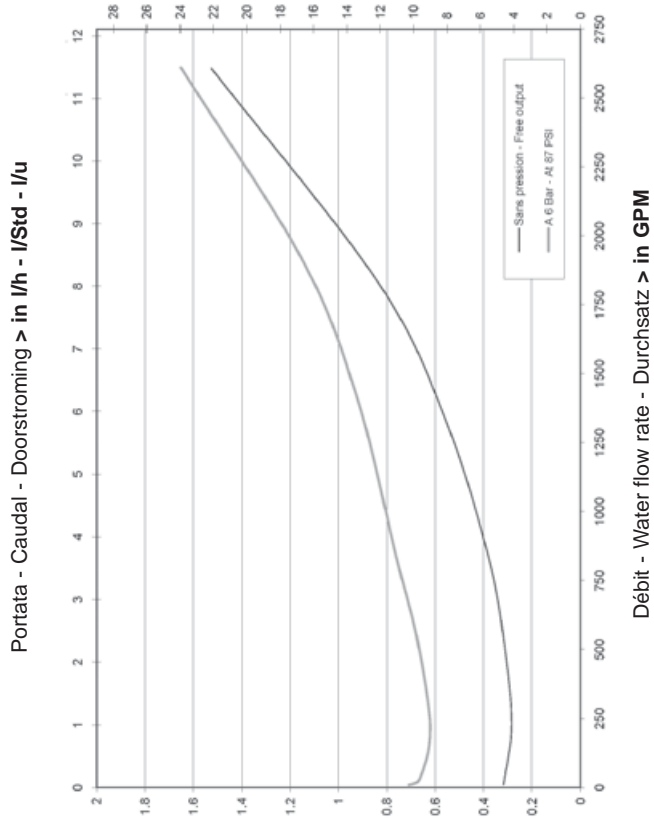
Portata - Caudal - Doorstroming > in l/h - l/Std - l/u



Débit - Water flow rate - Durchsatz > in GPM

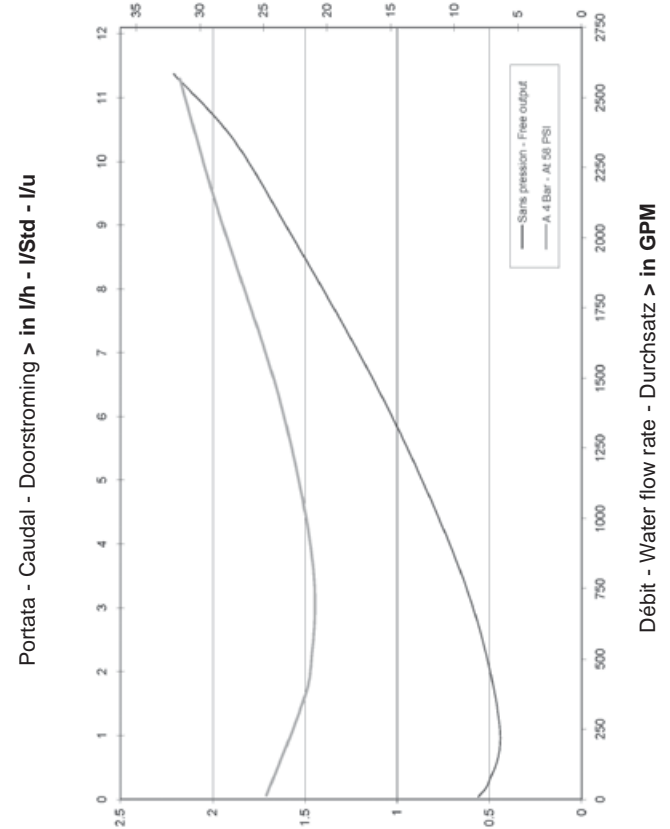
Perdite di carico - Perdidas de carga - Drukverlies > in Bar (kgf/cm²)

Pertes de charges - Pressure loss - Druckverlust > in PSI



Perdite di carico - Perdidas de carga - Drukverlies > in Bar (kgf/cm²)

Pertes de charges - Pressure loss - Druckverlust > in PSI



Perdite di carico - Perdidas de carga - Drukverlies > in Bar (kgf/cm²)

NOTES

.....

.....

.....

.....

.....

.....

.....

.....

.....

.....

.....

.....

.....

.....

.....

.....

.....

.....

.....

.....

.....

.....

.....

.....

Limite viscosité

Viscosity curves

Grenzwerte dickflüssige Konzentrate

Curve di Viscosità

Curvas de Viscosidad

Grenswaarden viskeuze Concentraten

Пределы вязкости

Krzywe lepkości

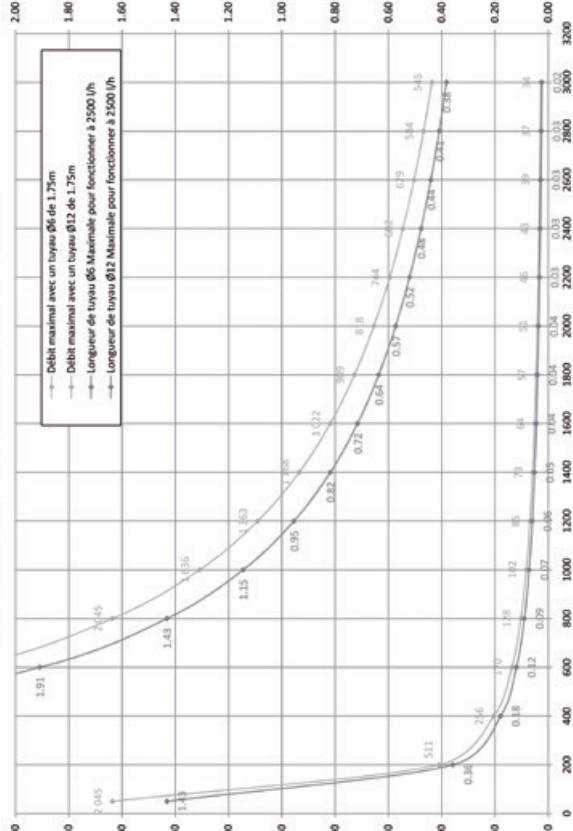
Limite de viscosidad



D 25 RE 2

Max. Longueur tuyau/Suction hose length/Ansaugschlauchlänge/Lunghezza tubo di aspirazione/Longitud tubo de aspiración/lengthe aanzuigslang/ Макс. длина шланга/ Maks. dtug. przewodu/ Comprimento máx. do tubo (m)

Viscosity curves
(Tuyau/Suctionhose/Ansaugschlauch/Tubo di aspirazione/Tubo de aspiración/
Aanzuigslang/ Шланга/ Przewodu/ Tubo) Ø6 mm - Ø12 mm



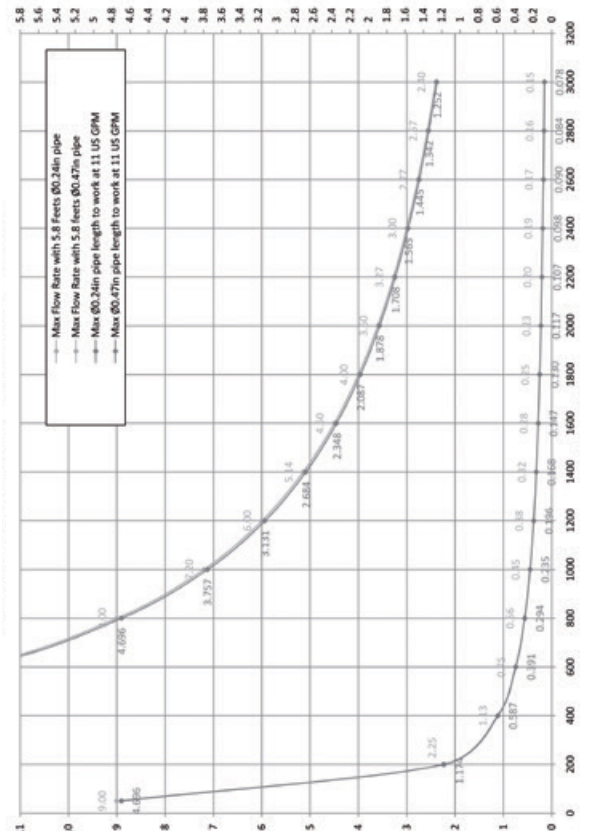
Max. Débit /Operating Waterflow /Betriebswasserdurchsatz /Portata d'acqua di funzionamento/Caudal de agua de funcionamiento/ Waterdoorstroming/
Макс. Расход/ Maks. przepływ/ Caudal máx. > l/h - l/Std- l/uur

Viscosity/Viscosität/Viscosità/Viscosidad/Viscositeit/ Вязкость/ Lepkości/ Viscosidade (cPo)

D 25 RE 2

Max. Longueur tuyau/Suction pipe length/Ansaugschlauchlänge/Lunghezza tubo di aspirazione/Longitud tubo de aspiración/lengthe aanzuigslang/ Макс. длина шланга/ Maks. dtug. przewodu/ Comprimento máx. do tubo (Feets)

Viscosity curves
(Tuyau/Suctionhose/Ansaugschlauch/Tubo di aspirazione/Tubo de aspiración/
Aanzuigslang/ Шланга/ Przewodu/ Tubo) Ø0.24 in - Ø0.47 in



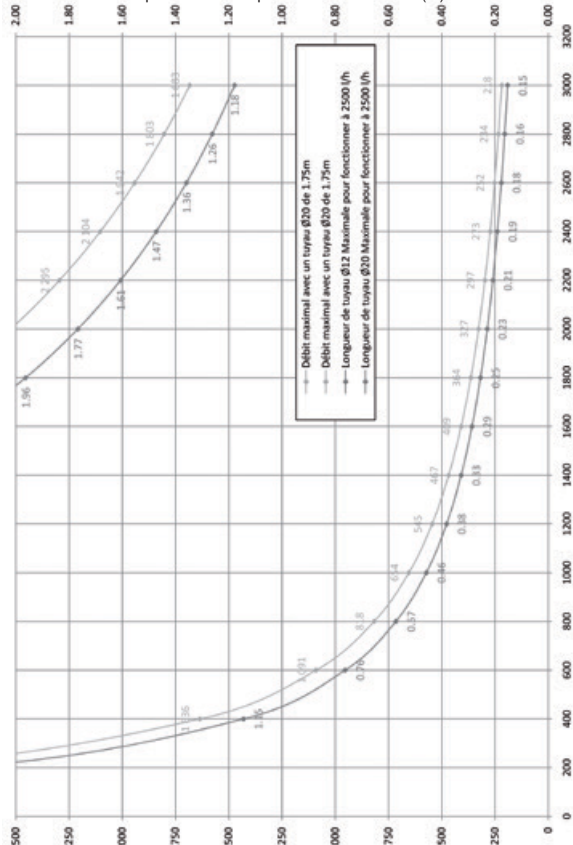
Max. Débit /Operating Waterflow /Betriebswasserdurchsatz /Portata d'acqua di funzionamento/Caudal de agua de funcionamiento/ Waterdoorstroming/
Макс. Расход/ Maks. przepływ/ Caudal máx. > US GPM

Viscosity/Viscosität/Viscosità/Viscosidad/Viscositeit/ Вязкость/ Lepkości/ Viscosidade (cPo)

D 25 RE 5

Max. Longueur tuyau/Suction hose length/Ansaugschlauchlänge/Lunghezza tubo di aspirazione/Longitud tubo de aspiración/lengthe aanzuigslang/ Макс. длина шланга/ Maks. dlug. przewodu/ Comprimento máx. do tubo (m)

Viscosity curves
(Tuyau/Suctionhose/Ansaugschlauch/Tubo di aspirazione/Tubo de aspiración/
Aanzuigslang/ Шланга/ Przewodu/ Tubo) Ø12 mm - Ø20 mm

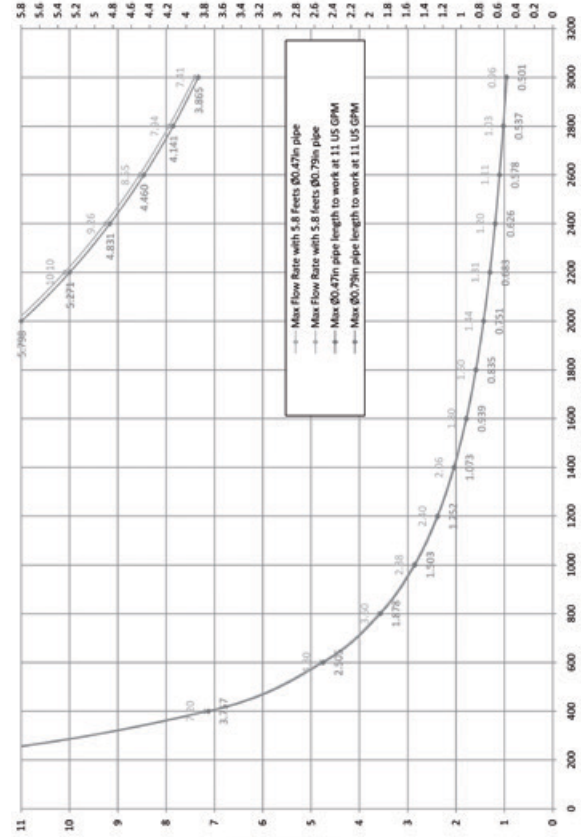


Max. Débit /Operating Waterflow /Betriebswasserdurchsatz /Portata d'acqua di funzionamento/Caudal de agua de funcionamiento/ Waterdoorstroming/ Макс. Расход/ Maks. przepływ/ Caudal máx. > l/h - l/Std- l/uur

D 25 RE 5

Max. Longueur tuyau/Suction pipe length/Ansaugschlauchlänge/Lunghezza tubo di aspirazione/Longitud tubo de aspiración/lengthe aanzuigslang/ Макс. длина шланга/ Maks. dlug. przewodu/ Comprimento máx. do tubo (Feets)

Viscosity curves
(Tuyau/Suctionhose/Ansaugschlauch/Tubo di aspirazione/Tubo de aspiración/
Aanzuigslang/ Шланга/ Przewodu/ Tubo) Ø0.47 in - Ø0.79 in



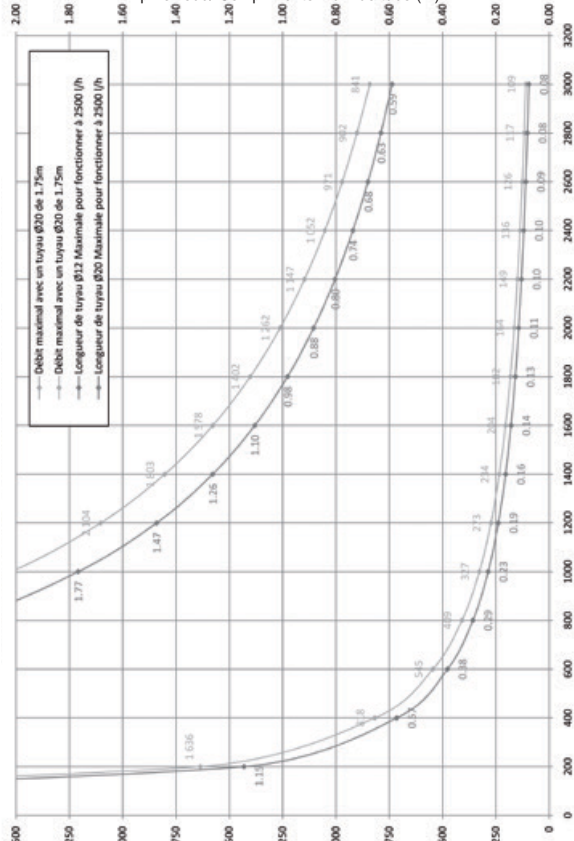
Max. Débit /Operating Waterflow /Betriebswasserdurchsatz /Portata d'acqua di funzionamento/Caudal de agua de funcionamiento/ Waterdoorstroming/ Макс. Расход/ Maks. przepływ/ Caudal máx. > US GPM

Viscosité/Viscosity/Viskosität/Viscosidad/Viscositeit/ Вязкость/ Lepkości/ Viscosidade (cPo)

D 25 RE 10

Max. Longueur tuyau/Suction hose length/Ansaugschlauchlänge/Lunghezza tubo di aspirazione/Longitud tubo de aspiración/lengthe aanzuigslang/ Макс. длина шланга/ Maks. dlug. przewodu/ Comprimento máx. do tubo (m)

Viscosity curves
(Tuyau/Suction hose/Ansaugschlauch/Tubo di aspirazione/Tubo de aspiración/
Aanzuigslang/ Шланга/ Przewodu/ Tubo) Ø12 mm - Ø20 mm

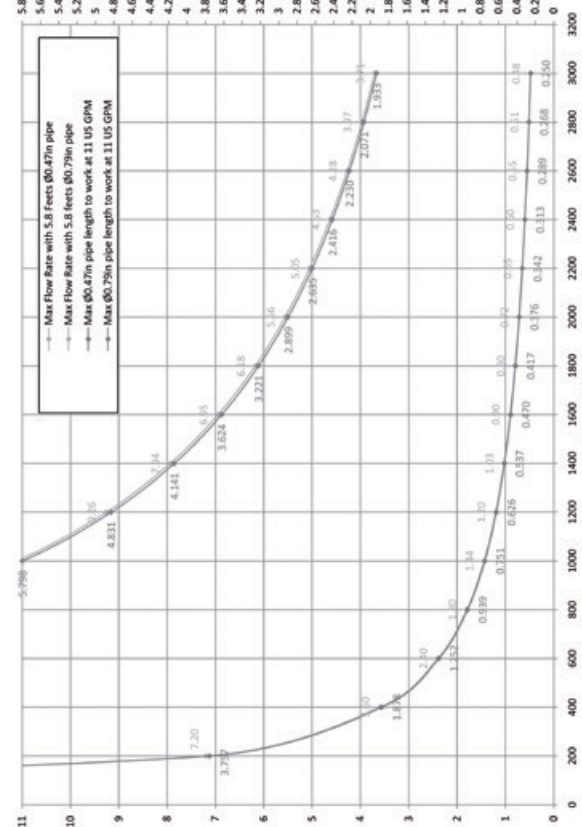


Max. Débit /Operating Waterflow /Betriebswasserdurchsatz /Portata d'acqua di funzionamento/Caudal de agua de funcionamiento/ Waterdoorstroming/
Макс. Расход/ Maks. przepływ/ Caudal máx. > l/h - l/Std- l/uur

25 RE 10

Max. Longueur tuyau/Suction pipe length/Ansaugschlauchlänge/Lunghezza tubo di aspirazione/Longitud tubo de aspiración/lengthe aanzuigslang/ Макс. длина шланга/ Maks. dlug. przewodu/ Comprimento máx. do tubo (Feets)

Viscosity curves
(Tuyau/Suction hose/Ansaugschlauch/Tubo di aspirazione/Tubo de aspiración/
Aanzuigslang/ Шланга/ Przewodu/ Tubo) Ø0.47 in - Ø0.79 in



Max. Débit /Operating Waterflow /Betriebswasserdurchsatz /Portata d'acqua di funzionamento/Caudal de agua de funcionamiento/ Waterdoorstroming/
Макс. Расход/ Maks. przepływ/ Caudal máx. > US GPM

NOTES

.....

.....

.....

.....

.....

.....

.....

.....

.....

.....

.....

.....

.....

.....

.....

.....

.....

.....

.....

.....

.....

.....

.....

Éclatés

Parts diagram

Schemata

Schema

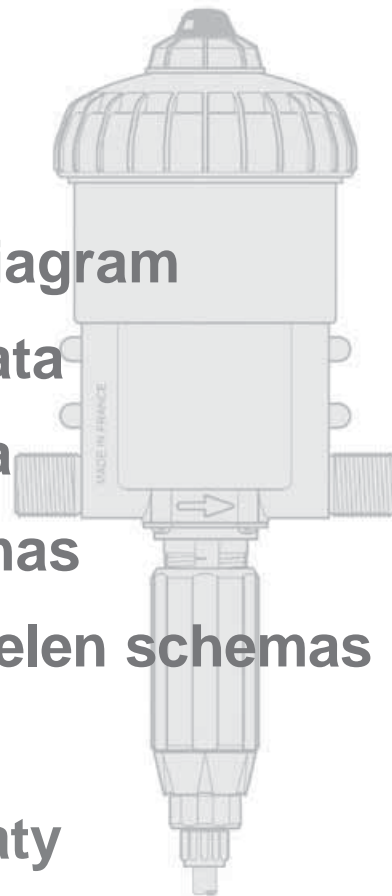
Esquemas

Onderdelen schemas

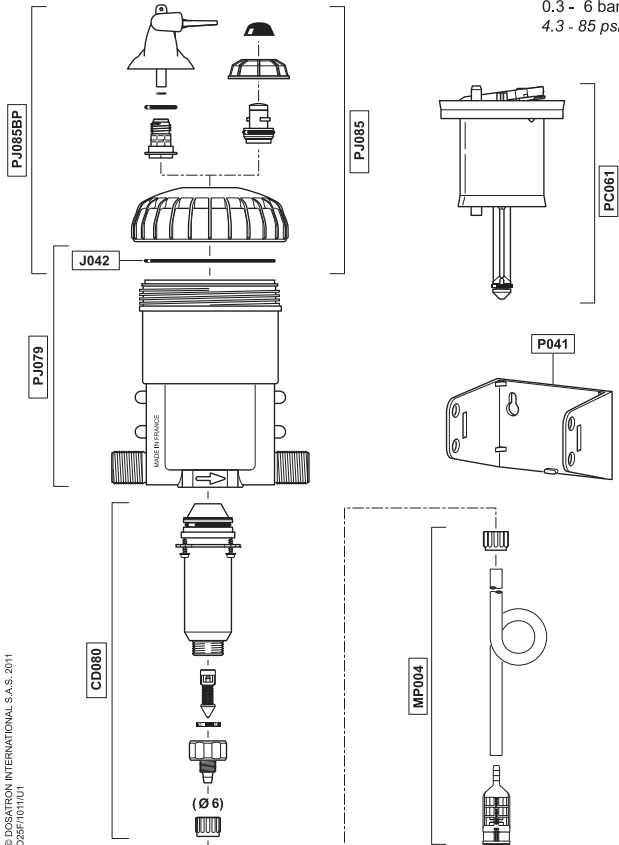
Схемы

Schematy

Esquemas

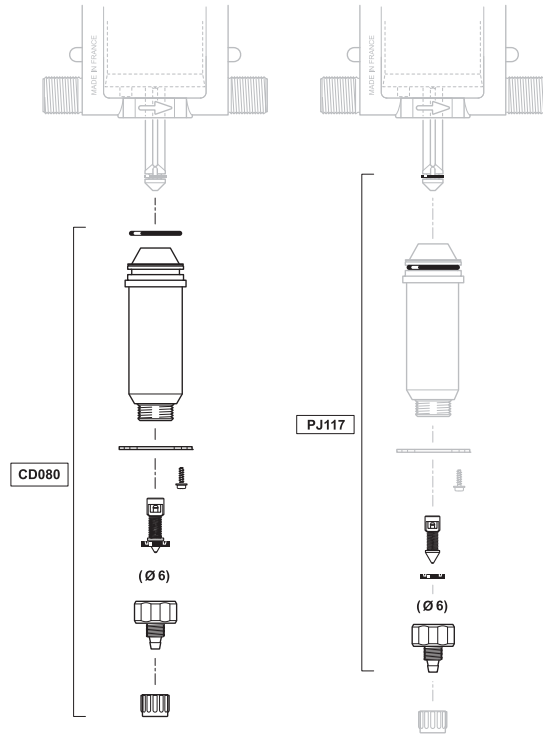


2.5 m³/h - 0.8%
 11 GPM - 1:128
 0.3 - 6 bar
 4.3 - 85 psi



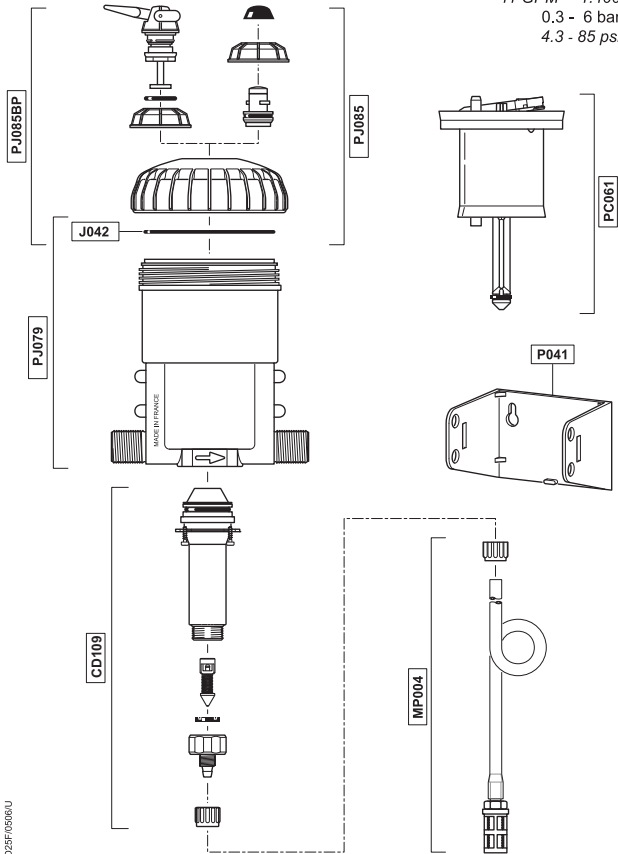
© DOSATRON INTERNATIONAL S.A.S. 2011
 D25F1011U2

2.5 m³/h - 0.8%
 11 GPM - 1:128
 0.3 - 6 bar
 4.3 - 85 psi



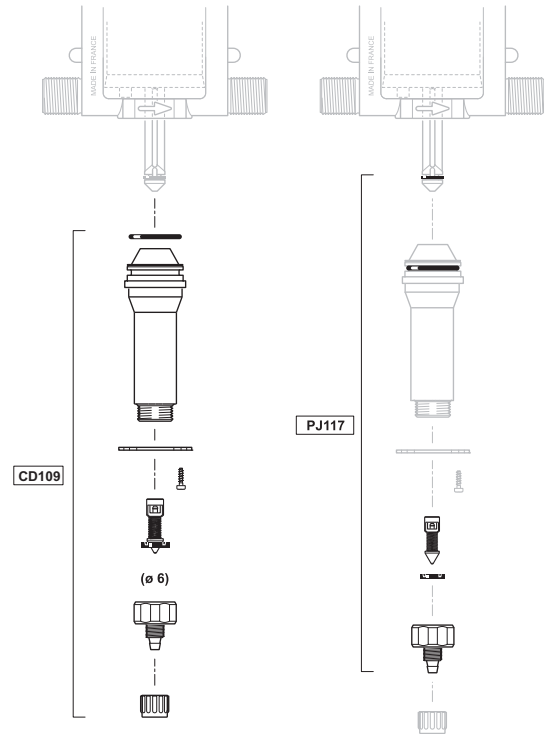
© DOSATRON INTERNATIONAL S.A.S. 2011
 D25F1011U2

2.5 m³/h - 1%
 11 GPM - 1:100
 0.3 - 6 bar
 4.3 - 85 psi



D25F0590U

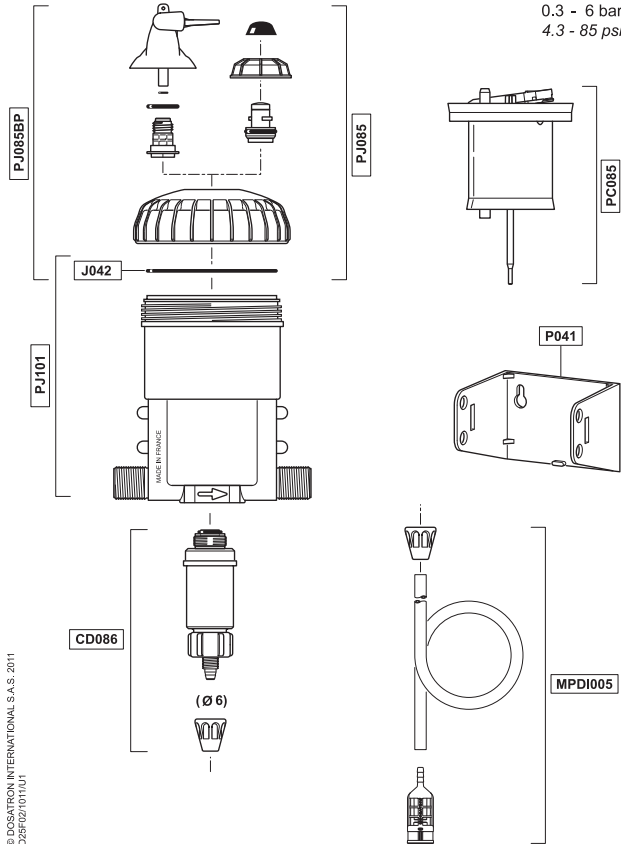
2.5 m³/h - 1%
 11 GPM - 1:100
 0.3 - 6 bar
 4.3 - 85 psi



D25F0590U

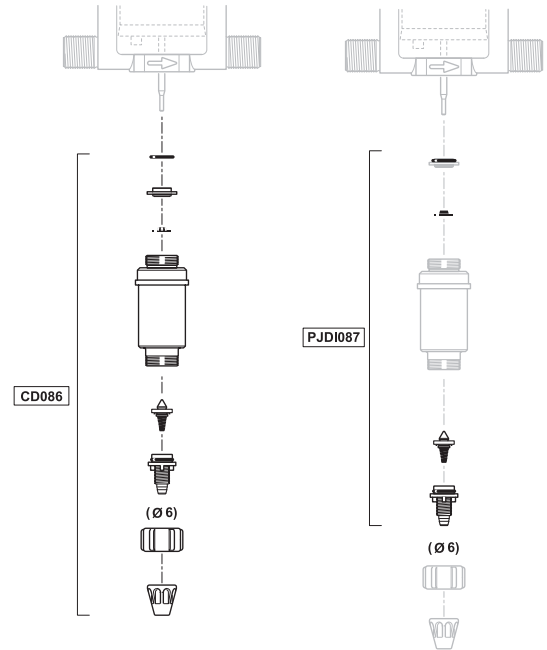
D 25 F 0.2

2.5 m³/h - 0.2%
 11 GPM - 1:500
 0.3 - 6 bar
 4.3 - 85 psi

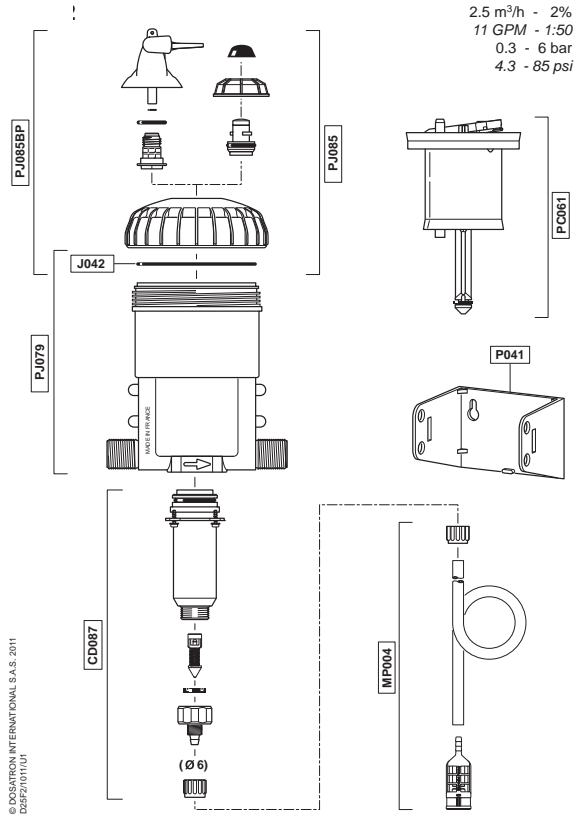


© DOSATRON INTERNATIONAL S.A.S. 2011
 D25F02/1011U2

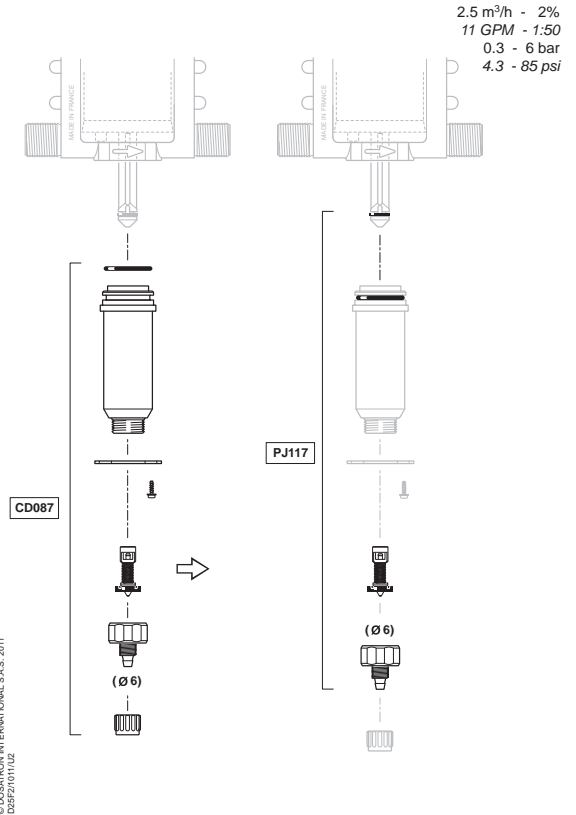
2.5 m³/h - 0.2%
 11 GPM - 1:500
 0.3 - 6 bar
 4.3 - 85 psi



© DOSATRON INTERNATIONAL S.A.S. 2011
 D25F02/1011U2



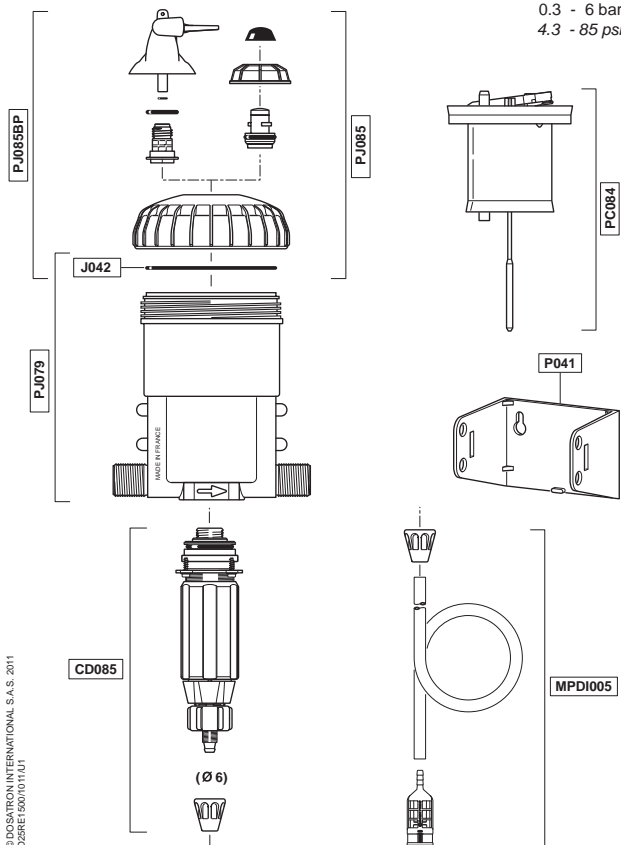
© DOSATRON INTERNATIONAL S.A.S. 2011
D25F2/1011/UT



© DOSATRON INTERNATIONAL S.A.S. 2011
D25F2/1011/UT

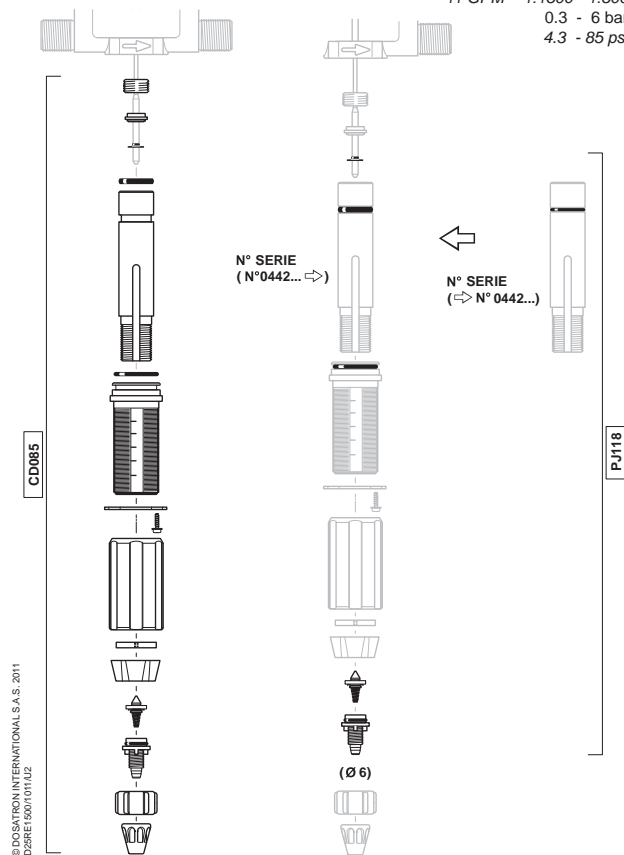
D 25 RE 1500

2.5 m³/h - 0.07 - 0.2%
 11 GPM - 1:1500 - 1:500
 0.3 - 6 bar
 4.3 - 85 psi



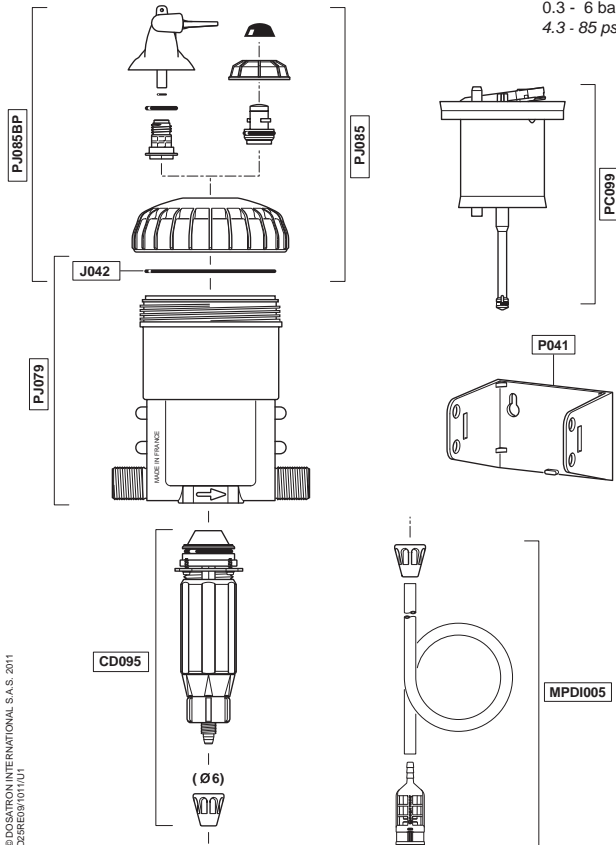
© DOSATRON INTERNATIONAL S.A.S. 2011
 D25RE1500/1011/11

2.5 m³/h - 0.07 - 0.2%
 11 GPM - 1:1500 - 1:500
 0.3 - 6 bar
 4.3 - 85 psi



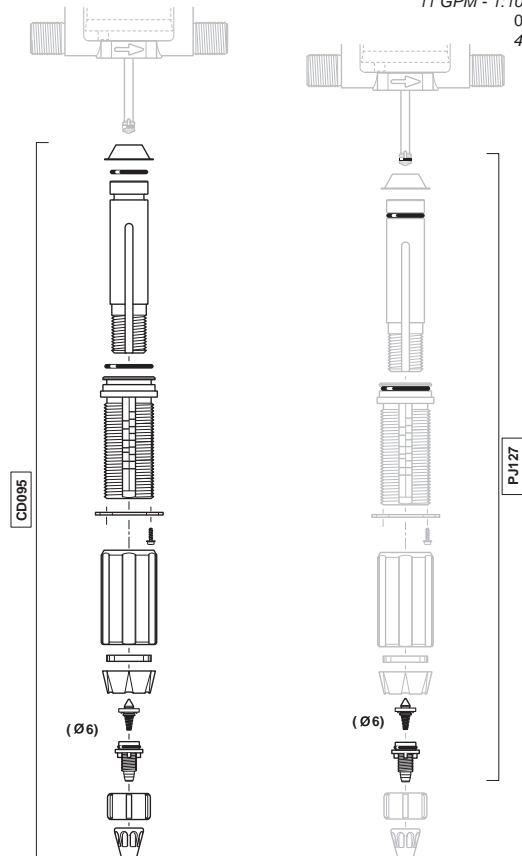
© DOSATRON INTERNATIONAL S.A.S. 2011
 D25RE1500/1011/11Z

2.5 m³/h - 0.1 - 0.9%
 11 GPM - 1:1000 - 1:111
 0.3 - 6 bar
 4.3 - 85 psi



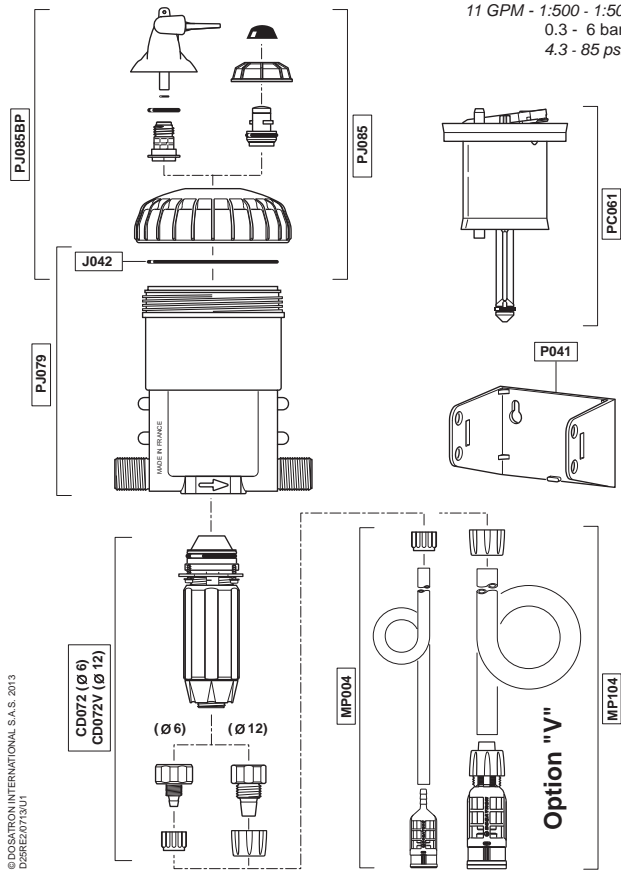
© DOSATRON INTERNATIONAL S.A.S. 2011
 D25RE09/10/11/12

2.5 m³/h - 0.1 - 0.9%
 11 GPM - 1:1000 - 1:111
 0.3 - 6 bar
 4.3 - 85 psi



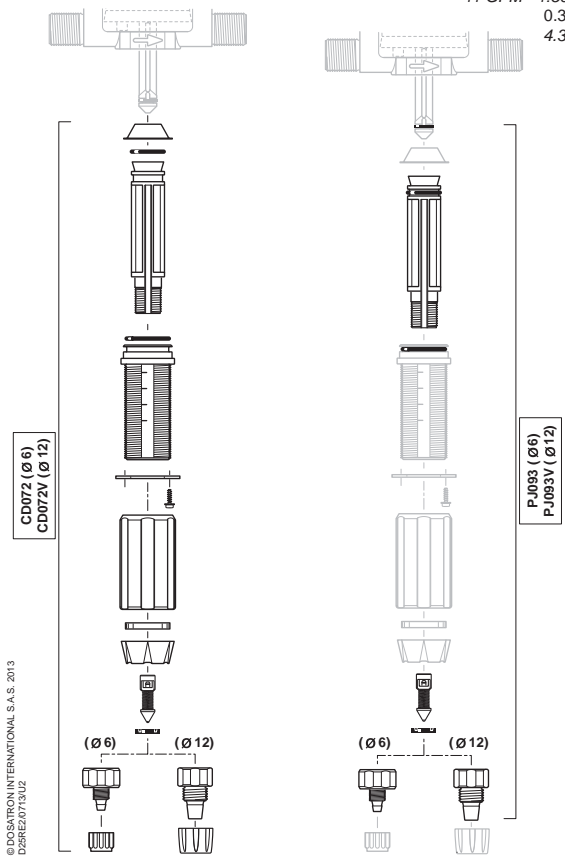
© DOSATRON INTERNATIONAL S.A.S. 2011
 D25RE09/10/11/12

2.5 m³/h - 0.2 - 2%
 11 GPM - 1:500 - 1:50
 0.3 - 6 bar
 4.3 - 85 psi

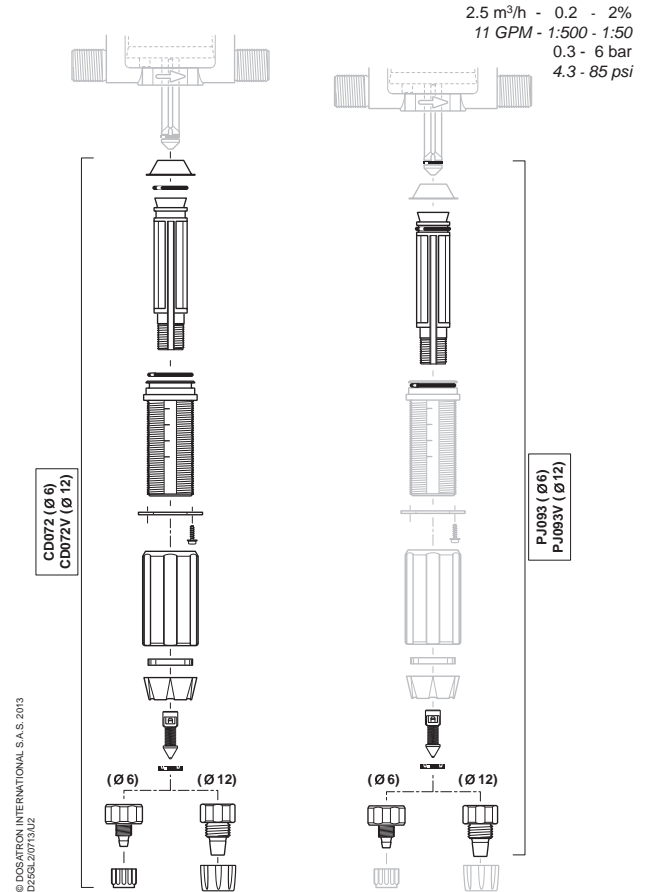
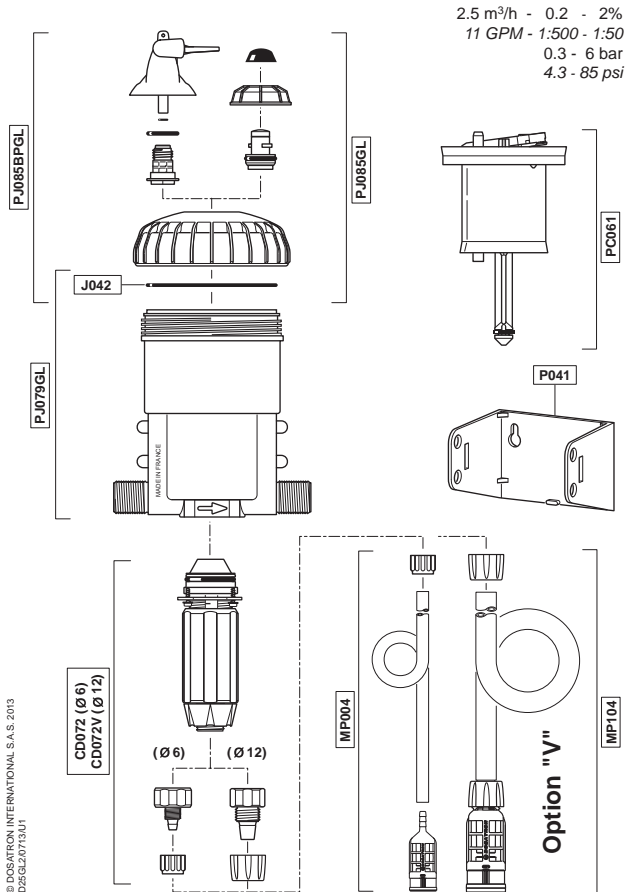


© DOSATRON INTERNATIONAL S.A.S. 2013
 D25RE2/0713/01

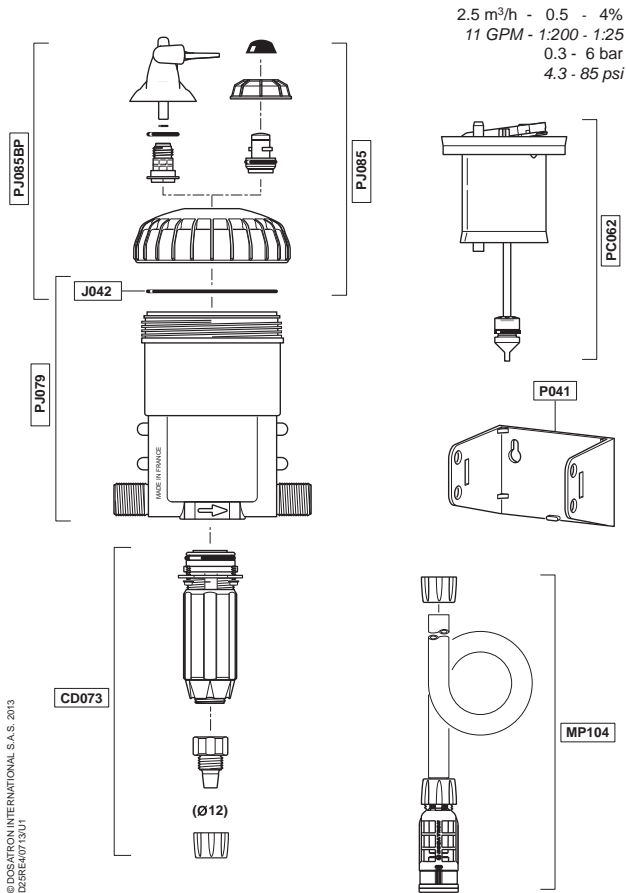
2.5 m³/h - 0.2 - 2%
 11 GPM - 1:500 - 1:50
 0.3 - 6 bar
 4.3 - 85 psi



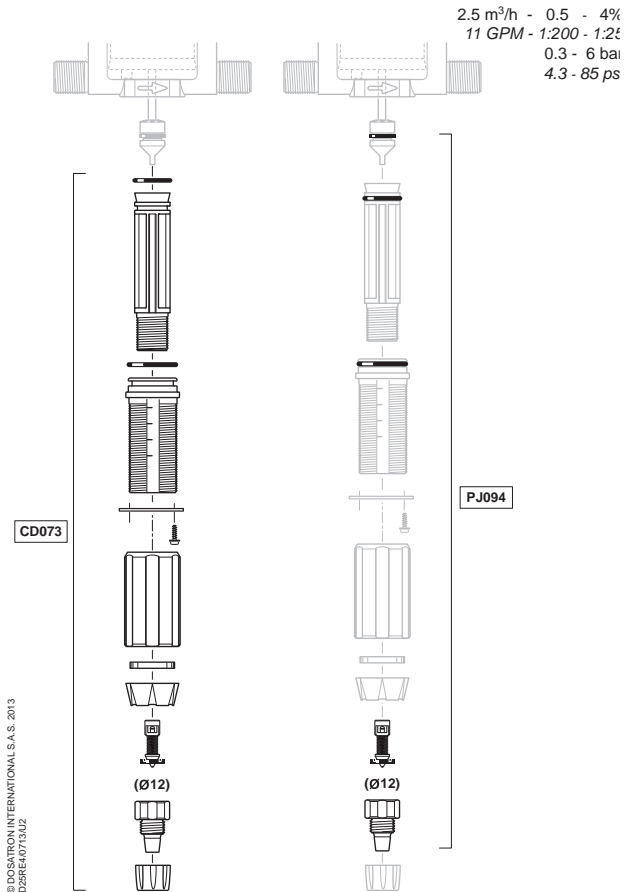
© DOSATRON INTERNATIONAL S.A.S. 2013
 D25RE2/0713/02



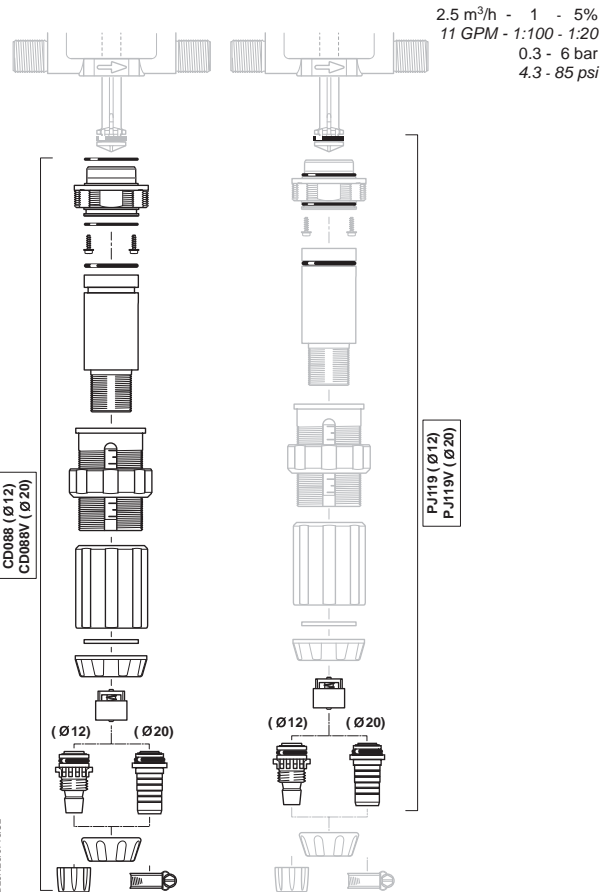
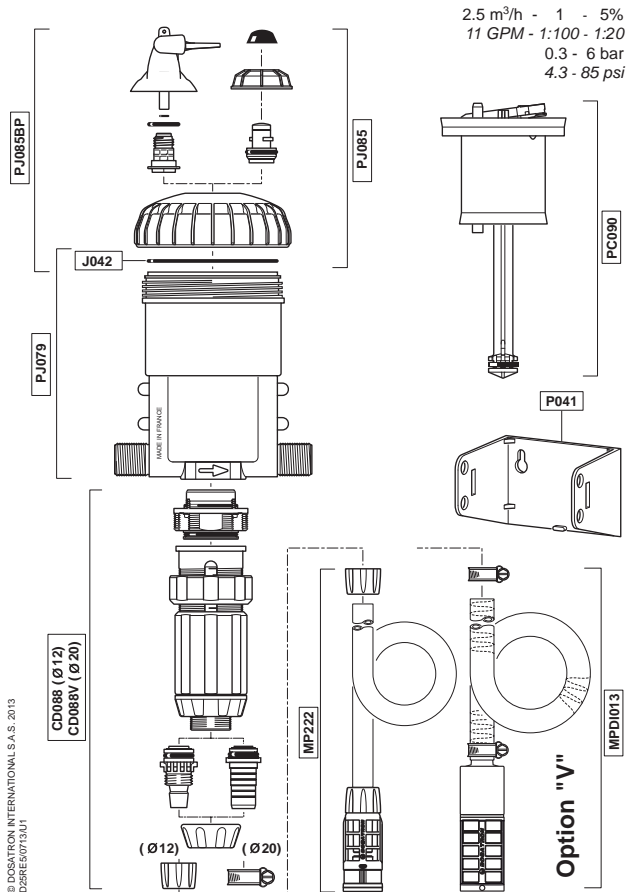
D 25 RE 4

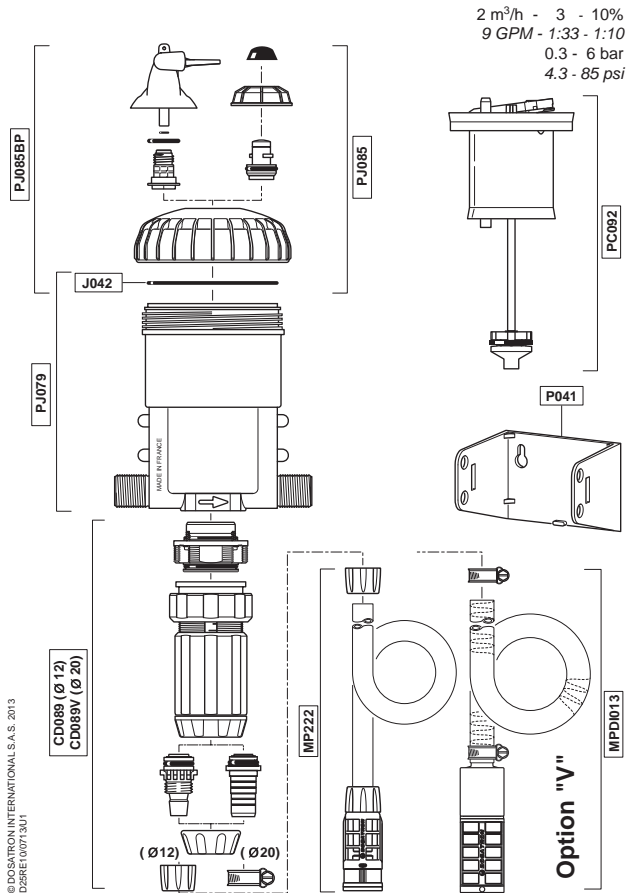


© DOSATRON INTERNATIONAL S.A.S. 2013
 D25RE40713U1

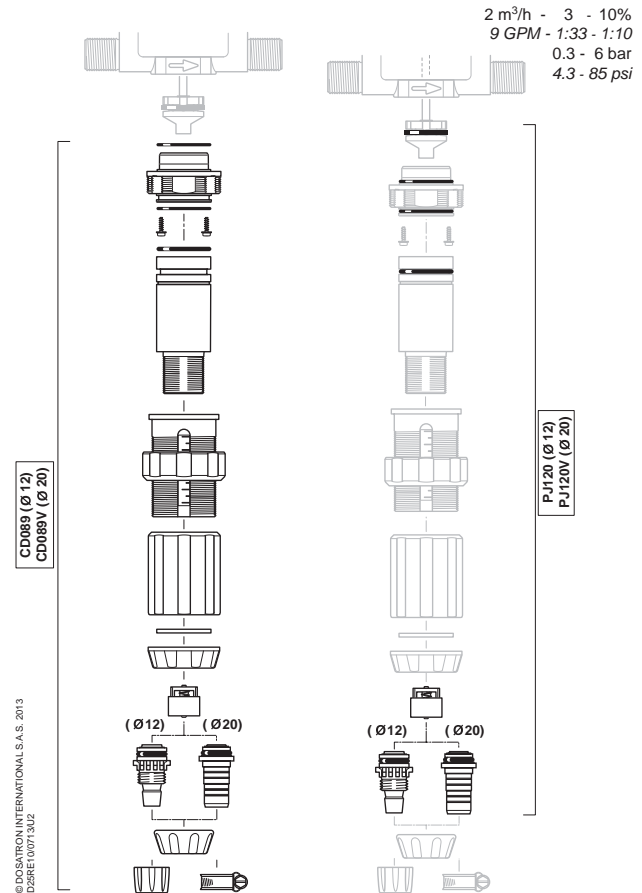


© DOSATRON INTERNATIONAL S.A.S. 2013
 D25RE40713U2



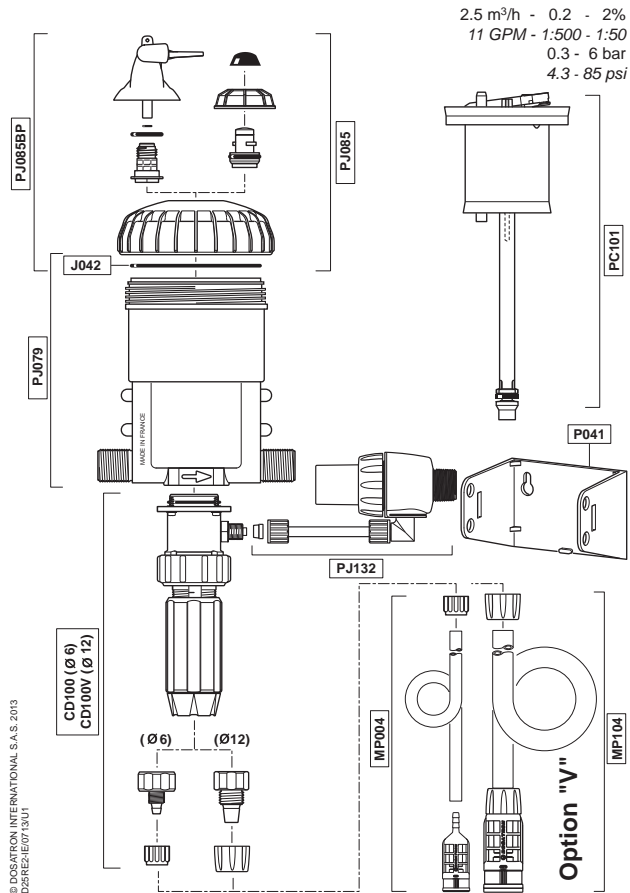


© DOSATRON INTERNATIONAL S.A.S. 2013
 D25RE10071301

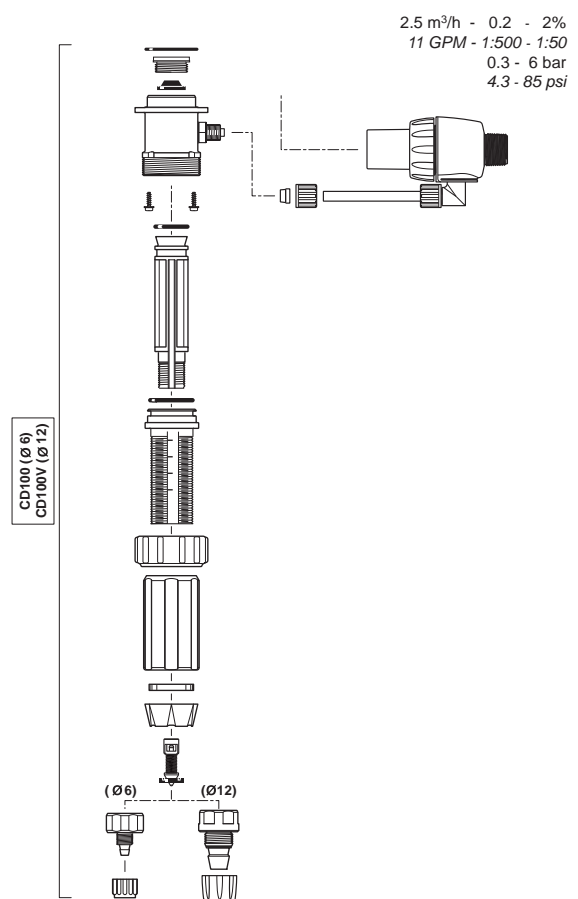


© DOSATRON INTERNATIONAL S.A.S. 2013
 D25RE10071302

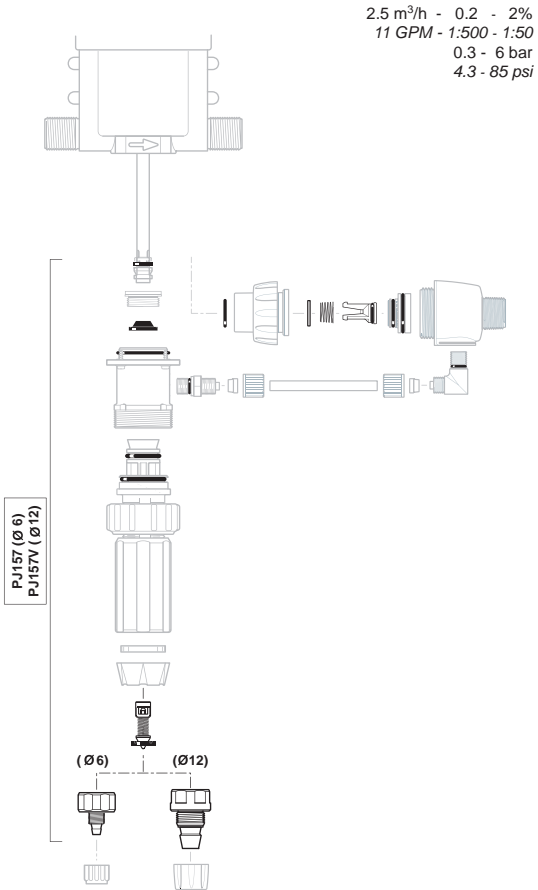
D 25 RE 2 IE



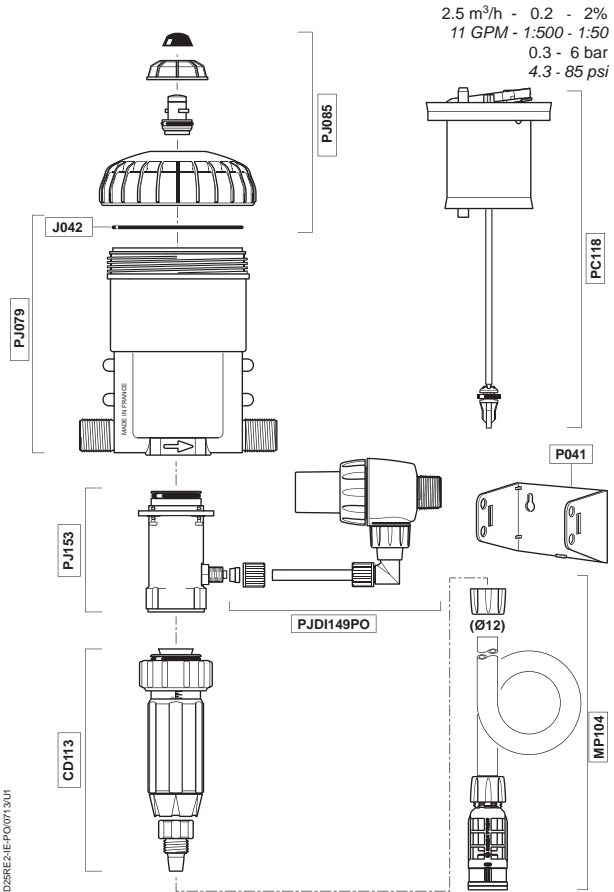
© DOSATRON INTERNATIONAL S.A.S. 2013
D25RE2-IE/0713U1

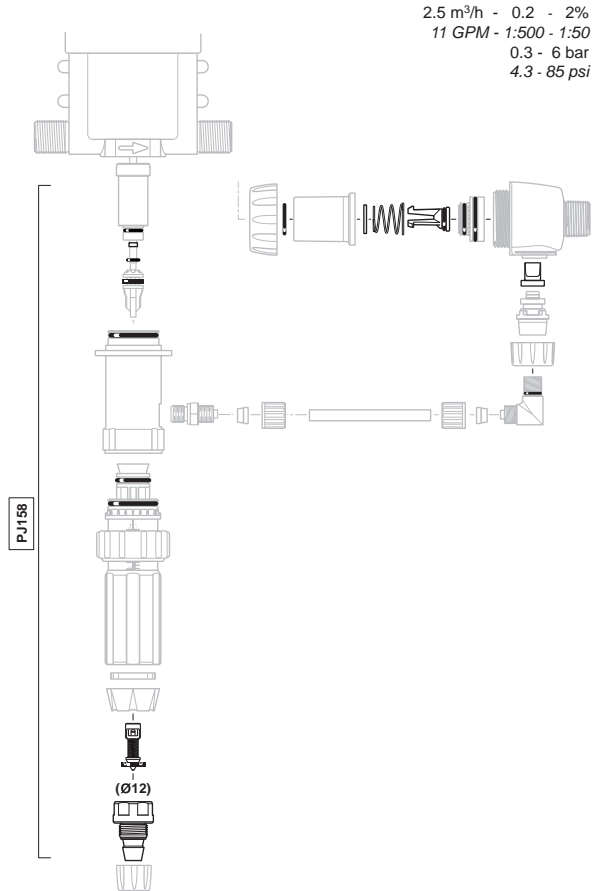
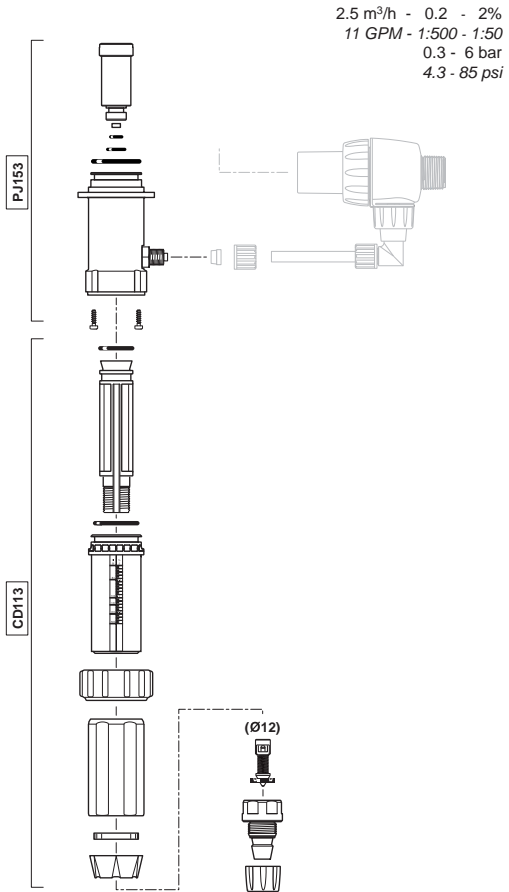


© DOSATRON INTERNATIONAL S.A.S. 2013
D25RE2-IE/0713U2

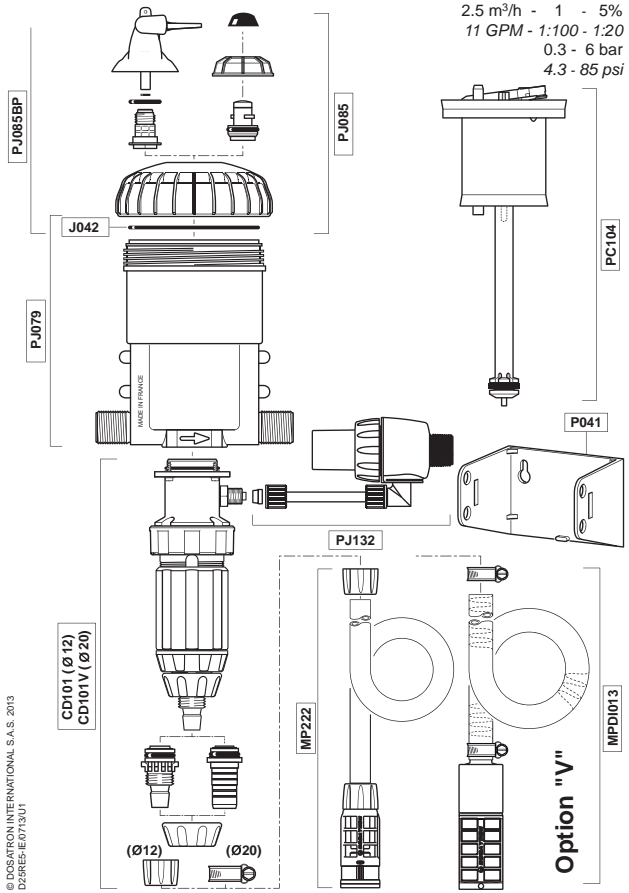


D 25 RE 2 IE PO

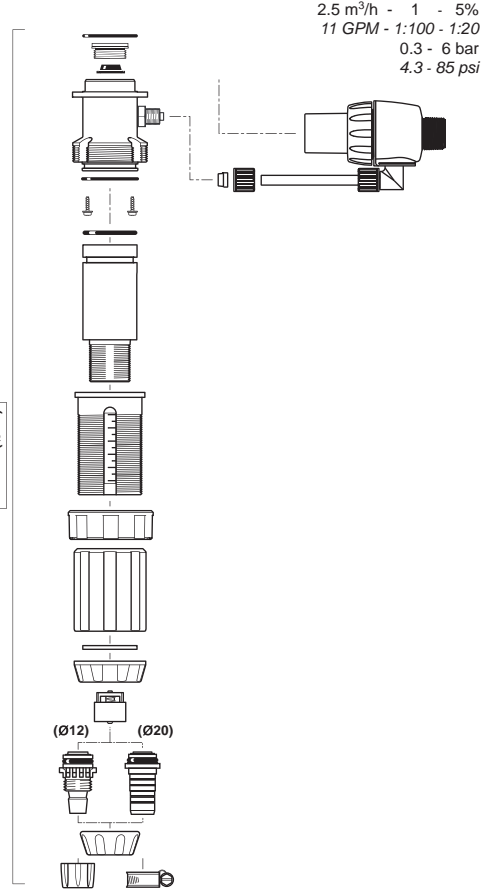




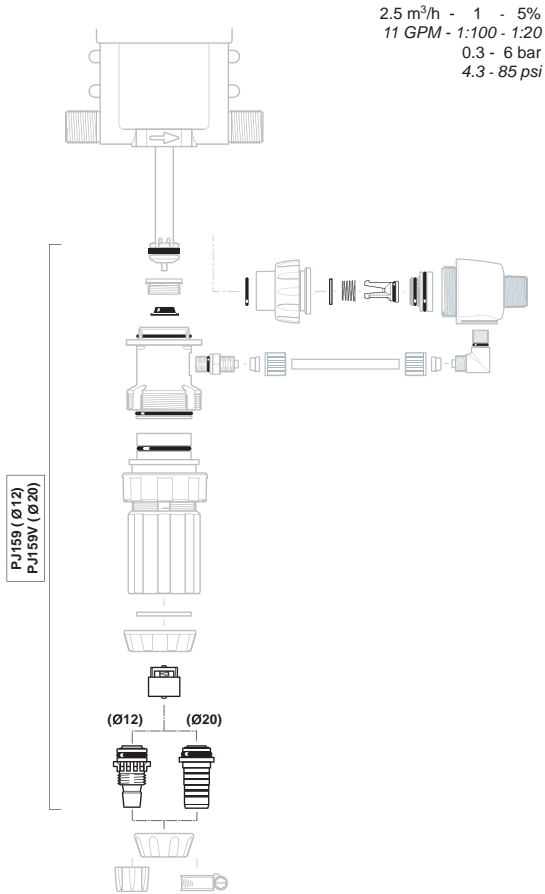
D 25 RE 5 IE



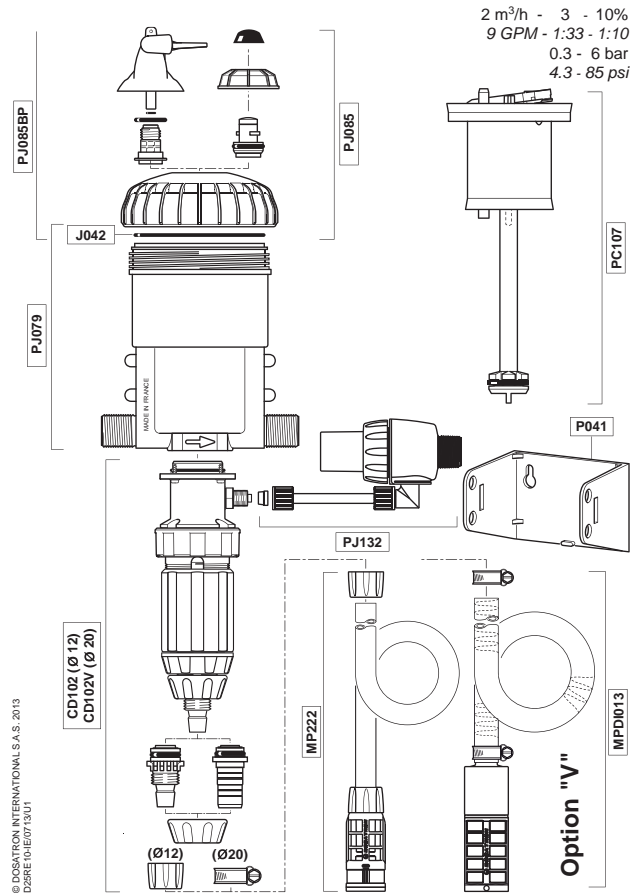
© DOSATRON INTERNATIONAL S.A.S. 2013
D25RE5-IE/0713U1



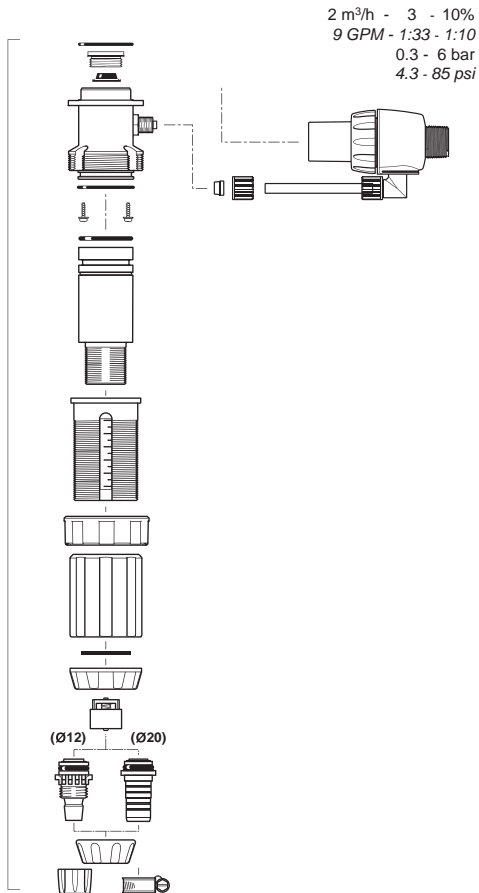
© DOSATRON INTERNATIONAL S.A.S. 2013
D25RE5-IE/0713U2



D 25 RE 10 IE



CD102 (Ø 12)
CD102V (Ø 20)



PJ160 (Ø 12)
PJ160V (Ø 20)

