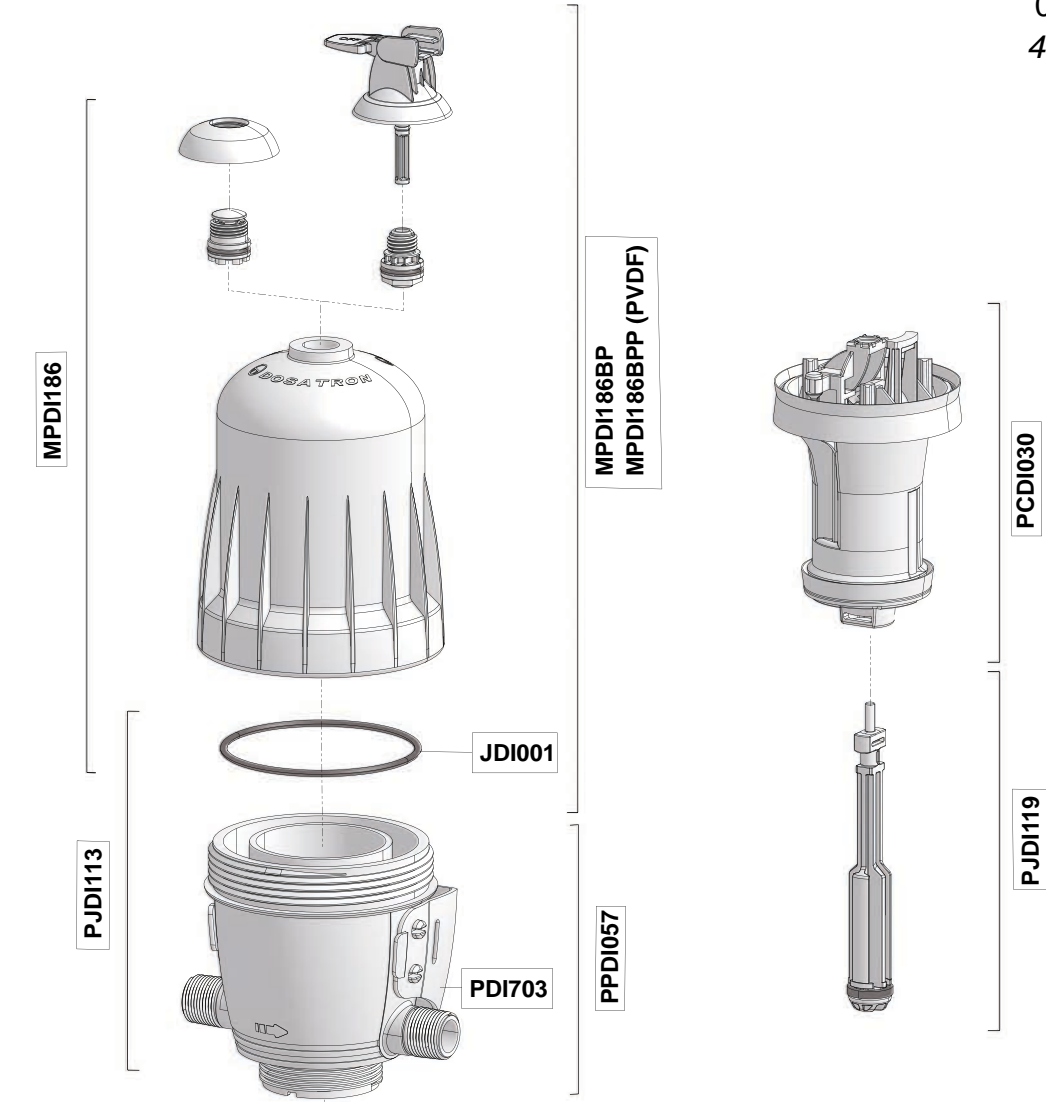


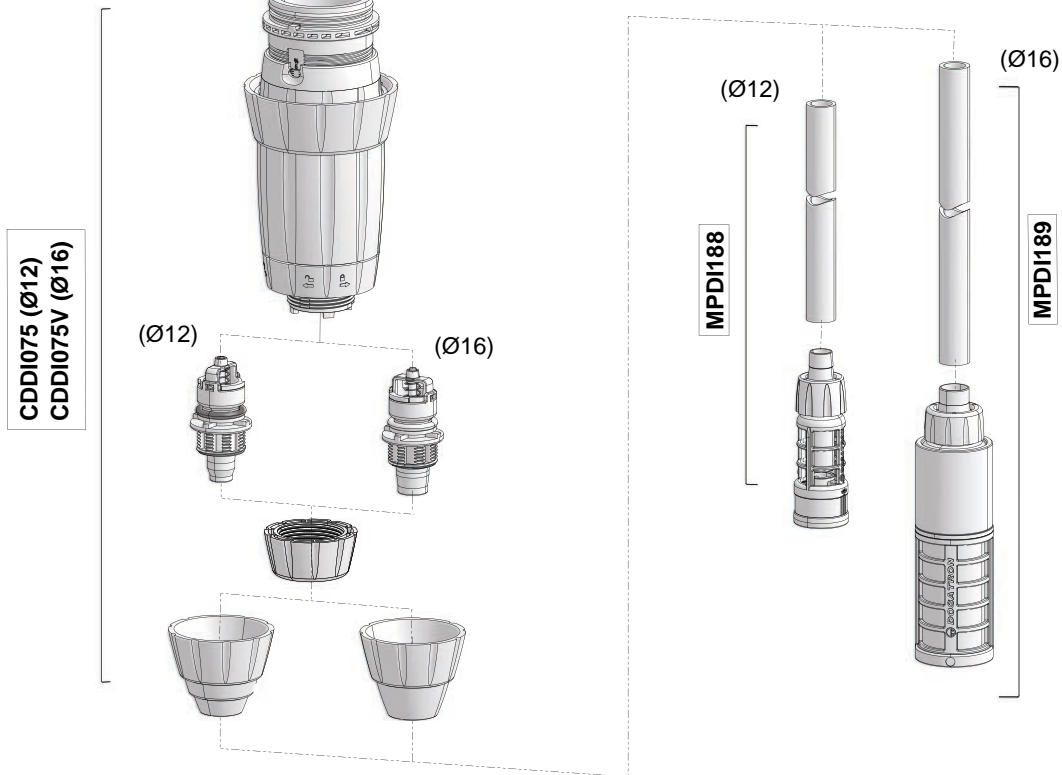
# D3 0.5 - 5%

3m<sup>3</sup>/h - 0.5 - 5%  
 14 GPM - 1:200 - 1:20  
 0.3 - 6 bar  
 4.3 - 85 psi

## OPTION



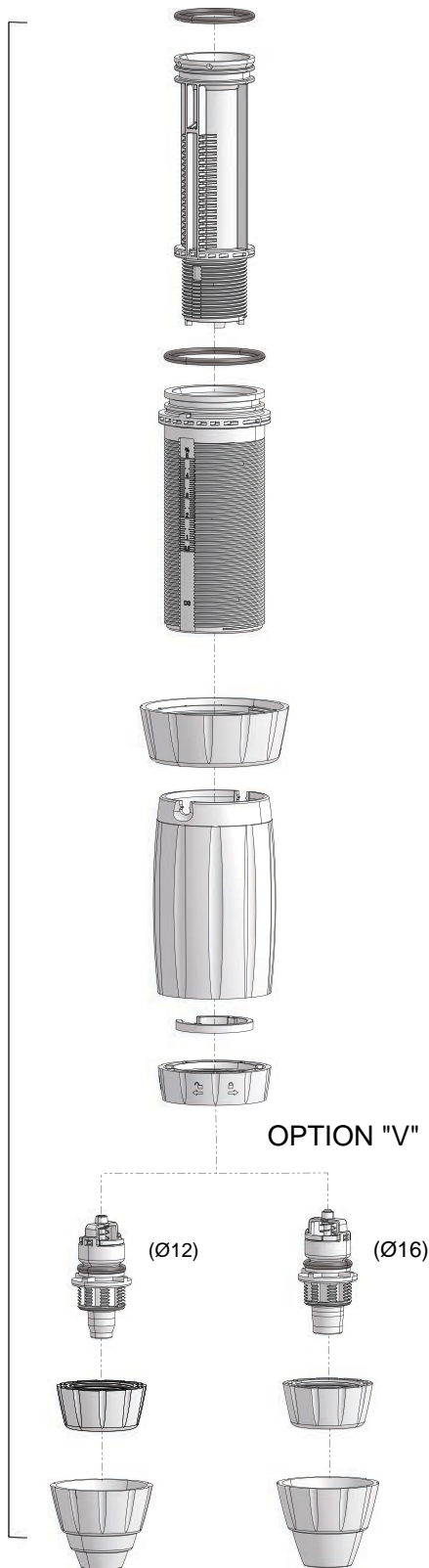
## OPTION "V"



# D3 0.5 - 5%

3m<sup>3</sup>/h - 0.5 - 5%  
14 GPM - 1:200 - 1:20  
0.3 - 6 bar  
4.3 - 85 psi

CDDI075 (Ø12)  
CDDI075V (Ø16)



PJDI120 (Ø12)  
PJDI120V (Ø16)

