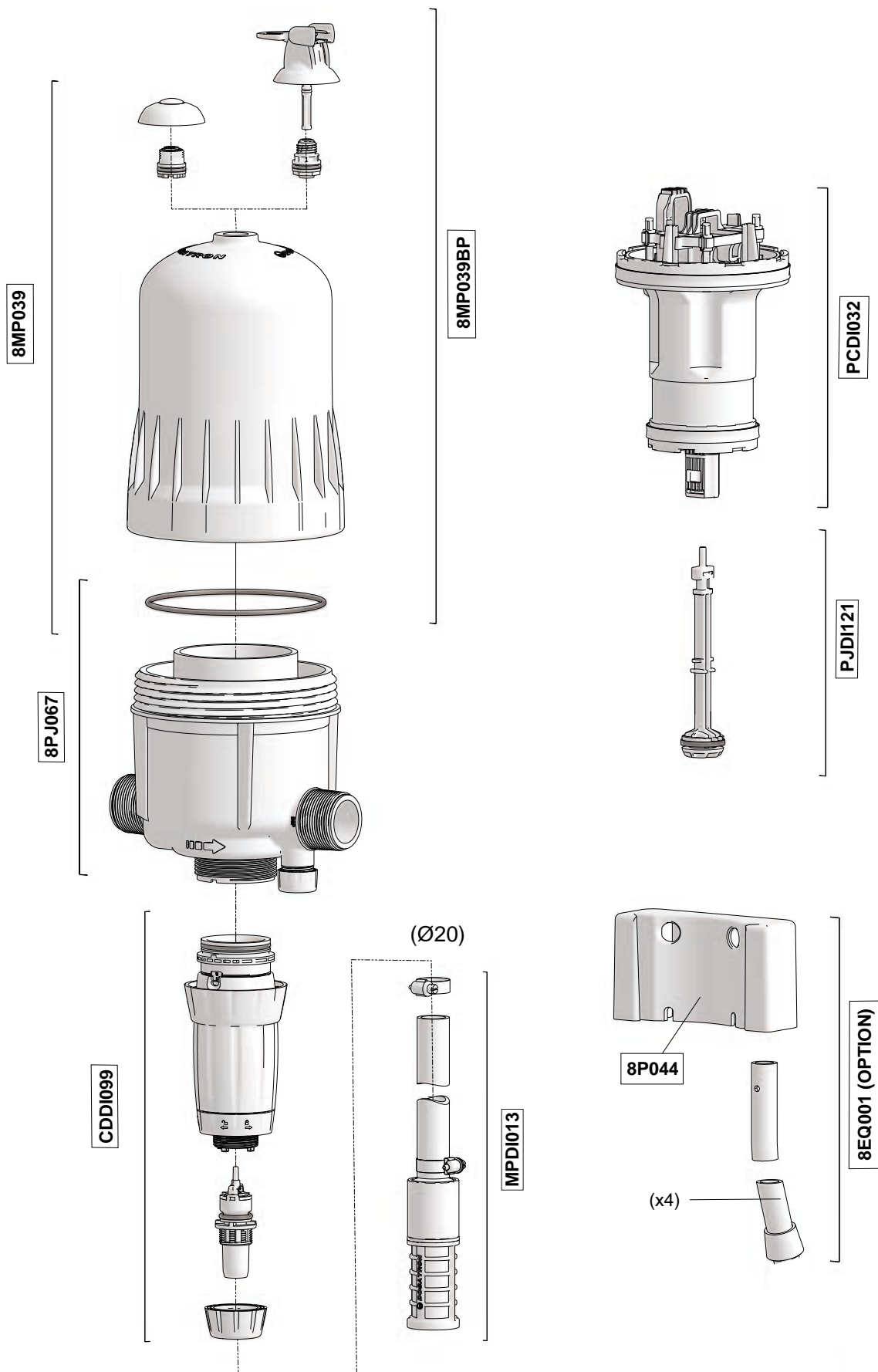


D9 1 - 5%

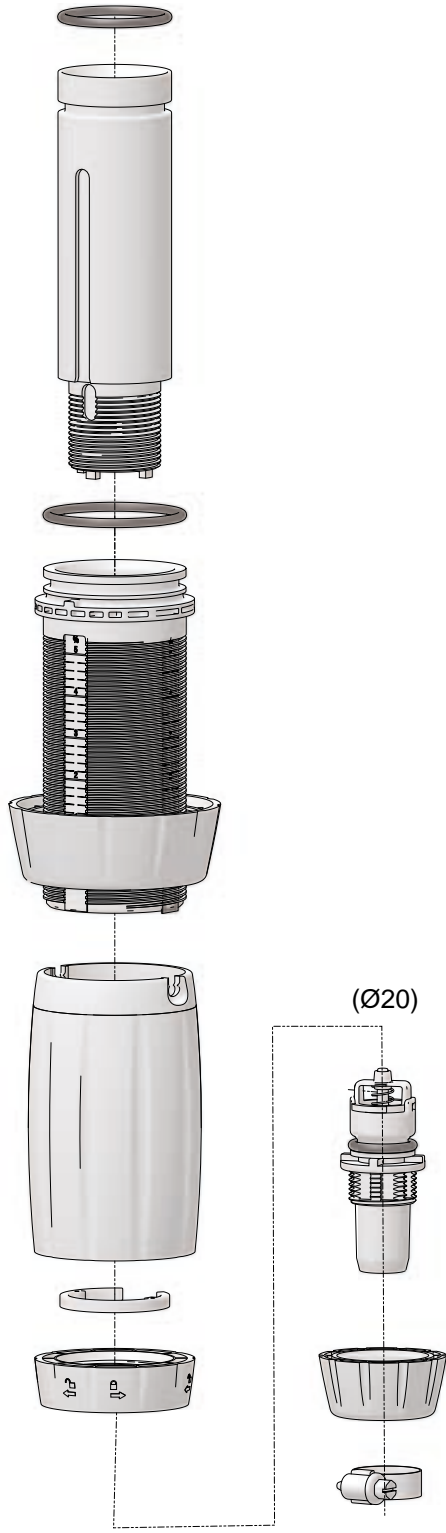
9m³/h - 1 - 5%
40 GPM - 1:100 - 1:20
0.5 - 8 bar
7.2 - 116 psi



D9 1 - 5%

9m³/h - 1 - 5%
40 GPM - 1:100 - 1:20
0.5 - 8 bar
7.2 - 116 psi

CDD1099



PJD1122V

