



DOSATRON®

Because life is powered by water®



Download our
DOSATRON
app



App Store

Google play

FABRIQUÉ PAR
MANUFACTURED BY
HERGESTELLT VON
FABBRICATO DA
FABRICADO POR
GEPRODUCEERD DOOR
ИЗГОТОВЛЕНО
PRODUKCIJA
FABRICADO POR

DOSATRON INTERNATIONAL S.A.S.

Rue Pascal - B.P. 6 - 33370 TRESSSES (BORDEAUX) - FRANCE

Tel. 33 (0)5 57 97 11 11

Fax. 33 (0)5 57 97 11 29 / 33 (0)5 57 97 10 85

info@dosatron.com - www.dosatron.com

© DOSATRON INTERNATIONAL S.A.S 2016



NTD8WL-07-16



DOSATRON®

Because life is powered by water®



Manuel d'utilisation
Owner's manual
Gebrauchsanweisung
Manuale d'uso
Manual de utilización
Gebruiksaanwijzing
Руководство пользователя
Instrukcja obsługi
Manual de utilização



D8 - WATER LINE

Français..... Page 5

English..... Page 39

Deutsch Seite 73

Italiano Pagina 107

Español..... Página 141

Nederlands Pagina 175

РУССКИЙ СТР 209

Polski Strona 243

Português..... Página 277

**Annexes/Enclosure/Anhang/Anejos/Allega
Bijvoegsel/Приложения/ Załączniki/ Anexos... 311**

FR

EN

DE

IT

ES

NL

RU

PL

PT

UWAGI

Polski

Niniejszy dokument nie stanowi zobowiązania umownego. Informacje w nim zawarte mają wyłącznie charakter orientacyjny. DOSATRON INTERNATIONAL zastrzega sobie prawo wprowadzenia zmian do swoich urządzeń w każdej chwili.

© DOSATRON INTERNATIONAL S.A.S 2016

Zakupiłeś Proporcjonalny Dozownik marki DOSATRON. Gratulujemy wyboru! Projekt tego modelu jest wynikiem ponad 40-letniego doświadczenia i badań naszych inżynierów, dzięki którym seria DOSATRONów wyprzedziła wszystkie nowe rozwiązania technologiczne w zakresie nieelektrycznych dozowników proporcjonalnych. Wykorzystane do ich produkcji tworzywa zostały dobrane niezwykle starannie i chronią przed działaniem chemicznym – jeśli nie wszystkich – to ogromnej większości dostępnych na rynku preparatów do dozowania. Z czasem, ten DOSATRON stanie się jednym z Twoich najwierniejszych sojuszników. Kilka regularnie dokonywanych zabiegów konserwacyjnych zapewni sprawne działanie urządzenia, dzięki czemu słowa takie jak awaria czy usterka po prostu tracą rację bytu.

**ZAPOZNAJ SIĘ WIĘC DOKŁADNIE Z NINIEJSZĄ INSTRUKCJĄ,
ZANIM WŁĄCZYSZ URZĄDZENIE.**

Uwaga!

Pełny symbol oraz numer seryjny DOSATRONU znajduje się na korpusie pompy.

Wpisz ten numer poniżej. Będzie Ci on potrzebny za każdym razem, gdy będziesz rozmawiał ze sprzedawcą lub gdy będziesz chciał uzyskać dodatkowe informacje.

Symbol:

Nr seryjny:

Data zakupu:

UWAGI

Spis treści

OKREŚLENIA / SYMBOLE

Objaśnienie symboli kodu	247
Parametry	249
Wymiary dozownika	249

INSTALACJA

Środki ostrożności	252
Instalacja Dosatronu	255
Podłączenie wtrysku bezpośredniego	257
Krzywe straty ciśnienia	260
Automatyczny system zapobiegania zapowietrzeniom produktu ...	261

PODŁĄCZENIE DOSATRONU DO SIECI

Za pierwszym razem.....	263
Użytkowanie.....	263
Regulowanie wartości dozowania	264
Zasada dozowania.....	264
Opcja by-pass.....	264

KONSERWACJA

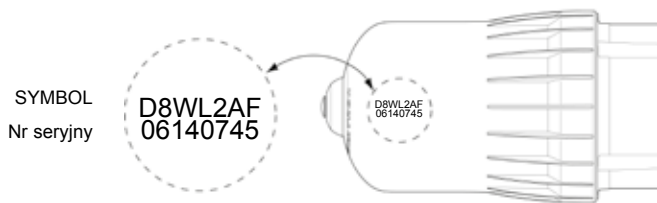
Zalecenia	265
Spuszczanie płynu z Dosatronu	265
Podłączenie przewodu ssawnego	266
Wymiana tłoka silnika	266
Wymiana uszczelek dozowania	267
Wymiana tłoka nurnika	268
Wymiana uszczelek wtrysku bezpośredniego	269
Wymiana uszczelek dozowania	271
Czyszczenie i ponowny montaż zaworu ssawnego	271

EWENTUALNE PROBLEMY	272
----------------------------------	------------

GWARANCJA	275
------------------------	------------

Określenia / symbole

Na dozowniku znajdują się 2 główne strefy oznaczeń umożliwiających jego precyzyjną identyfikację: napis wygrawerowany w dwóch wierszach na kloszu, przedstawiający dokładny symbol urządzenia i jego numer seryjny (patrz poniższy rysunek) oraz etykieta znamionowa na każdym boku korpusu dozownika, zawierająca dane techniczne urządzenia.



OBJAŚNIENIE SYMBOLI KODU

SYMBOL :		Nr seryjny :									
Przykład	D8	WL	2	N	IE	BP	V	VF	K	P	
Rodzaj DOSATRONu											
Linia produktów WL: Water Line											
Dozowanie											
Certyfikacja N: Norma dla wody pitnej											
IE: Wtrysk bezpośredni											
BP: Wbudowany by-pass											
V: Substancje lepkie lepkość > 400 cPs											
Uszczelka dozowania VF: Płyn kwasu AF: Płyn alkaliczny											
K: Opcja uszczelka numnika Kalrez mocne kwasy											
P: Opcja Obudowa PVDF											

Dozowniki linii Water Line, które w swym oznaczeniu posiadają literę «N» ze wskazaniem dozowania, posiadają certyfikat NSF 61 & 372. Oznacza to, że mogą być stosowane przy stężeniu podchlorynu wapnia nieprzekraczającym 65% i przy stężeniu podchlorynu sodu nieprzekraczającym 15%. Ponadto temperatura przepływającej wody nie powinna przekraczać 23°C.

PARAMETRY

	D8WL3000	D8WL3000IE	D8WL2
--	----------	------------	-------

Praktyczneroboczenaętenieprzepływu:500l/h mini 8m³/h maks [2.2USPint/min-40USGPM].

Maksymalna temperatura robocza:40 °C [104 °F]

Ciśnienie robocze:

bary PSI	0.15 - 8 2.2 - 116	0.35 - 8 5.1 - 116	0.15 - 8 2.2 - 116
-------------	-----------------------	-----------------------	-----------------------

Wartość dozowania regulowana z zewnątrz lub stała:

% wartość	0.03 - 0.125 1:3000 - 1:800	0.03 - 0.125 1:3000 - 1:800	0.2 - 2 1:500 - 1:50
--------------	--------------------------------	--------------------------------	-------------------------

Wtryskiwana ilość zagęszczonego preparatu:

Mini l/h - Maks l/h	0.15 - 24	0.003 - 9	1 - 160
US Fl. oz/min - MIN	0.08	0.0017	0.56
US GPM - MAX	0.1056	0.04	0.70

Podłączenie do sieci (NPT/BSP gaz. obejm.):Ø40x49 mm [1 1/2"].

Pojemność skokowa silnika hydraulicznego (co dwa stuknięcia tłoka):
ok. 1.7 l [0.449 galonów amerykańskich]

**UWAGA! DOSATRON nie posiada fabrycznego ustawienia,
Należy zapoznać się z treścią rozdziału REGULOWANIE DOZOWNIKA.**

WYMIARY DOZOWNIKA

Średnica :	cm ["]	17.55 [6 9/10]	17.55 [6 9/10]	17.55 [6 9/10]
Wys. całkowita :	cm ["]	66.83 [26 3/10]	70.55 [27 25/32]	64.16 [25 13/50]
Największa szer. :	cm ["]	21.8 [8 1/2]	19.023 [7 1/2]	21.8 [8 1/2]
Ciężar : ± kg [lbs]		3.3 [7.3]	4.1 [9]	3.3 [7.3]

ZAWARTOŚĆ OPAKOWANIA: 1 DOSATRON / 1 uchwyt ścienny dla dozowników marki DOSATRON / 1 przewód ssawny do zagęszczonego preparatu / 1 filtr siatkowy / 1 przewód wtryskowy dla modeli "IE" / 1 instrukcja obsługi

GABARYTY OPAKOWANIA:

67 x 22.5 x 20.5 cm [26 3/8" x 8 7/8" x 8 1/16"]

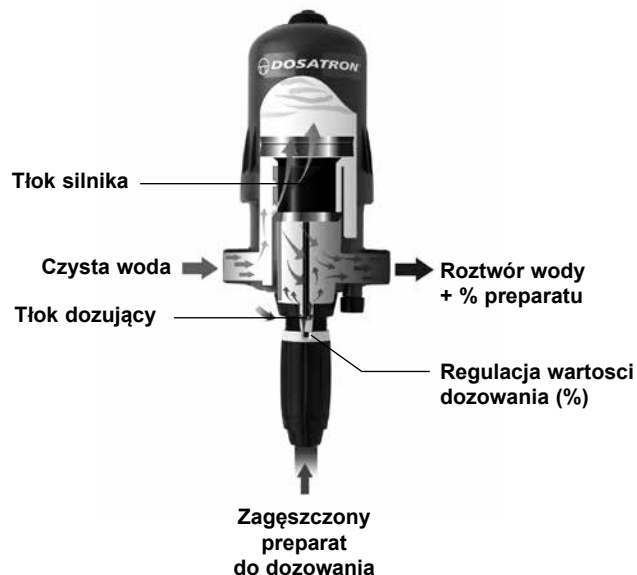
CIĘŻAR ZESTAWU Z OPAKOWANIEM: ok. 5.5 kg [~ 12.1 lbs]

Technologia DOSATRON

Wyjątkowa technologia – integracja wszystkich funkcji dozowania

Podłączony do sieci wodociągowej DOSATRON jest urządzeniem, którego jedyną siłą napędową jest ciśnienie wody. Pod jej wpływem mechanizm zasysa zagęszczony preparat, dozuje żądaną proporcję, a następnie miesza preparat z wodą. Otrzymany w ten sposób roztwór zostaje przesłany dalej.

Wtryskiwana dawka preparatu jest zawsze proporcjonalna do ilości wody przepływającej przez DOSATRON, niezależnie od zmian natężenia przepływu lub ciśnienia w instalacji.



Instalacja

ŚRODKI OSTROŻNOŚCI

1 - UWAGI OGÓLNE

- Podłączając DOSATRON – do publicznej sieci wodociągowej lub do własnego punktu poboru wody - należy bezwzględnie przestrzegać norm w zakresie zabezpieczeń metod odłączania urządzeń od sieci. DOSATRON zaleca specjalny model odłącznika uniemożliwiający zanieczyszczenie zasilanej wody.
- Przy podłączeniu dozownika Dosatron do instalacji wody należy upewnić się, iż woda odpływa w kierunku wskazanym przez strzałki na urządzeniu.
- Jeżeli instalacja usytuowana jest wyżej niż sam dozownik DOSATRON, może zaistnieć ryzyko wstecznego przepływu wody i preparatu do DOSATRONU; zaleca się, więc zamontowanie zaworu zwrotnego na wyjściu z urządzenia.
- Instalacja, przy której istnieje ryzyko zaistnienia wstecznego przepływu wody, zaleca się zamontowanie zaworu zwrotnego na wyjściu z urządzenia.
- Nie należy instalować DOSATRONU nad pojemnikami z kwasem lub inną substancją żrącą należy pojemnik przesunąć i osłonić pokrywą przed ewentualnymi oparami korodującymi.
- DOSATRON należy zamontować z dala od źródła ciepła, a w zimie w miejscu chronionym przed zamarzaniem.
- Nie należy instalować DOSATRONU na układzie

zasysania pompy napędzającej (lewarowanie).

- Aby zagwarantować dokładność dozowania, coroczną wymianę uszczelnień w części dozującej wykonuje się na wyłączną odpowiedzialność użytkownika.
- Odpowiedzialność za ustawienia dozowania Dosatronu ponosi wyłącznie jego użytkownik, który ma obowiązek bezwzględnie przestrzegać zaleceń producentów produktów chemicznych.

⚠ OSTRZEŻENIE

Podczas montażu, pracy oraz konserwacji dozownika DOSATRON należy przestrzegać zasad bezpieczeństwa: używać odpowiednich narzędzi, odzieży ochronnej oraz okularów ochronnych w trakcie pracy z urządzeniem, a także przystąpić do montażu w warunkach zapewniających bezpieczną pracę urządzenia.

Należy przestrzegać instrukcji zawartych w niniejszym dokumencie oraz podejmować środki bezpieczeństwa odpowiednie do natury zasysanego płynu oraz do temperatury wody. Należy zachować szczególną ostrożność w przypadku substancji niebezpiecznych (substancji korodujących, toksycznych, rozpuszczalników, kwasów, substancji żrących,

UWAGI OGÓLNE (cd.)

łatwopalnych itp.).

- W przypadku dozowania takich substancji, przed jakimkolwiek użyciem dozownika, należy skontaktować się z dostawcą celem potwierdzenia ich kompatybilności z urządzeniem.

W przypadku montażu.

⚠ UWAGA! Osoby odpowiedzialne za montaż, prace oraz konserwację urządzenia muszą dokładnie zapoznać się z całością treści niniejszej instrukcji.

- Należy sprawdzić czy natężenie przepływu oraz ciśnienie wody w instalacji są zgodne z parametrami technicznymi DOSATRONU.

- Przed regulacją ustawień dozowania należy zwolnić ciśnienie - zamknąć dopływ wody i zmniejszyć ciśnienie do zera.

- Użytkownik ponosi wyłączną odpowiedzialność za prawidłowy dobór ustawień DOSATRONU celem uzyskania żądanych wartości dozowania.

- Prawidłowa praca dozownika może ulec zakłóceniu pod wpływem wlotu powietrza, zanieczyszczeń lub działania substancji chemicznych na uszczelnienia. Wskazane jest regularne sprawdzanie prawidłowego zasysania zagęszczonego preparatu w DOSATRONIE.

- Należy wymienić przewód ssawny DOSATRONU, gdy stwierdzi się uszkodzenie starego przewodu pod wpływem działania dozowanego preparatu.

- Po zakończeniu prac należy

odłączyć system od sieci wodociągowej (zalecane).

- DOSATRON należy bezwzględnie spłukiwać

. przy każdej zmianie preparatu . przed każdą czynnością, aby uniknąć kontaktu z substancjami żrącymi.

- Wszystkie czynności montażowe i dokręcanie elementów należy wykonywać ręcznie, bez pomocy narzędzi.

2 - WODA ZANIECZYSZCZONA

- W przypadku wody bardzo

- W przypadku wody bardzo zanieczyszczonej należy bezwzględnie zamontować na wejściu do DOSATRONU filtr siatkowy (300 mesh - 60 mikronów w zależności od jakości wody / patrz akcesoria). Brak filtra może spowodować przedwczesne zużycie DOSATRONU pod wpływem działania cząstek ściernych.

3 - UDERZENIA HYDRAULICZNE / NADMIERNE NATĘŻENIE PRZEPŁYWU

- W instalacjach, gdzie mogą wystąpić uderzenia hydrauliczne, należy bezwzględnie zamontować odpowiednie zabezpieczenie (system regulowania wzajemnej wartości ciśnienia i natężenia przepływu).

- W instalacjach zautomatyzowanych, należy priorytetowo montować elektrozawory z powolnym systemem otwierania i zamykania.
- Jeżeli dozownik DOSATRON zasila kilka sektorów, należy wzbudzać elektrozawory jednocześnie

(zamknięcie jednego sektora i jednoczesne otwarcie drugiego).

4 - USYTUOWANIE INSTALACJI

- Zarówno DOSATRON, jak i preparat do dozowania, powinny być łatwo dostępne. Instalacja nie może w żadnym wypadku wiązać się z ryzykiem zanieczyszczenia lub skażenia.

- Zaleca się wyposażenie wszystkich przewodów wodociągowych w odpowiednie oznakowanie informujące, że woda zawiera pewne dodatki, z napisem: "UWAGA! Woda niezdatna do picia".

5 - KONSERWACJA

- Po zakończeniu prac, zaleca się zassać czystą wodę do dozownika.

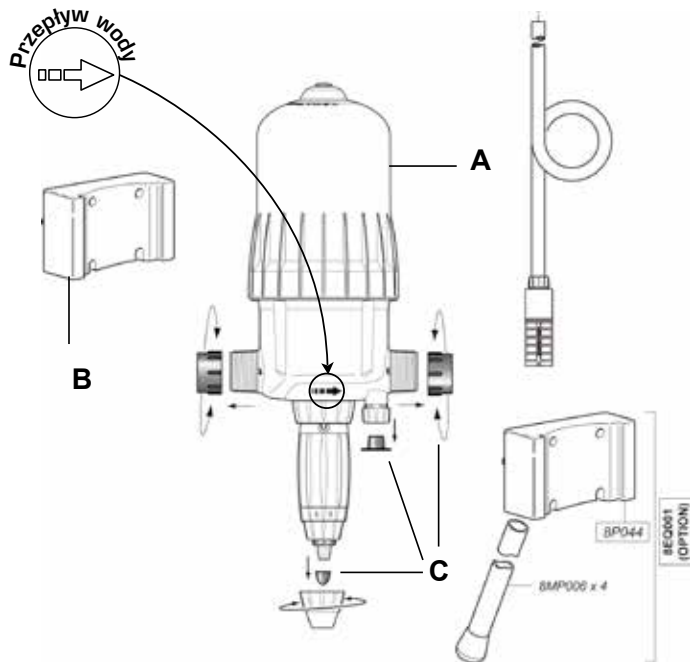
- Coroczny przegląd techniczny zwiększy trwałość DOSATRONU. Raz do roku należy wymienić uszczelnienia części dozującej oraz przewód ssawny preparatu.

6 - SERWIS

- Niniejszy DOSATRON został podany próbom przed zapakowaniem.

- W razie potrzeby, można zamówić zestawy naprawcze oraz torebki z uszczelkami.

- Skontaktuj się z Twoim dystrybutorem lub z firmą DOSATRON w zakresie usług objętych serwisem posprzedażnym.



Rys. 1

INSTALACJĘ NALEŻY WYKONAĆ BEZ ŻADNYCH NARZĘDZI

DOSATRON dostarczany jest w komplecie:

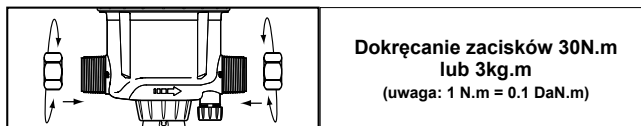
- ze ściennym uchwytem mocującym,
- z przewodem ssawnym z filtrem siatkowym

Uchwyt umożliwia zamocowanie DOSATRONu na ścianie.

Włożyć DOSATRON do ściennego uchwyty mocującego, odsuwając nieco ramiona uchwyty w taki sposób, aby 4 wpustki znajdujące się na głównym korpusie dozownika (Rys. 1-A) zaskoczyły w odpowiednie otwory w uchwycie mocującym (Rys. 1-B).

Przed podłączeniem urządzenia do sieci wodociągowej zdjąć zatyczki ochronne (Rys. 1-C) zamykające otwory DOSATRONu.

ZALECENIA



Urządzenie można podłączyć do sieci wodociągowej giętkimi przewodami o średnicy wewnętrznej 40 mm, zamocowanymi za pomocą opasek zaciskowych i złączek obrotowych o $\varnothing 40 \times 49$ mm [1 1/2"]. Należy upewnić się, że woda spływa zgodnie z kierunkiem strzałek na korpusie dozownika.

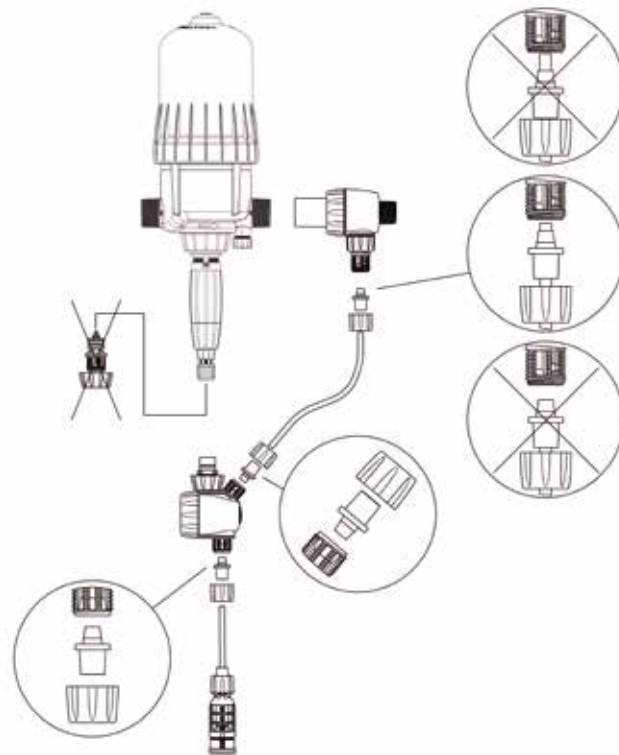
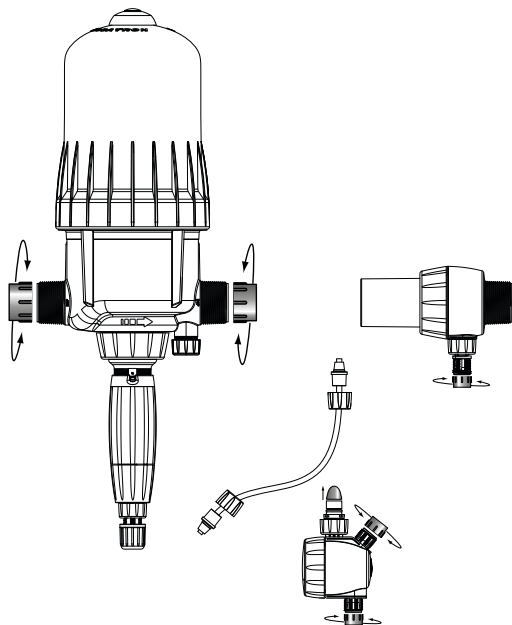
W komplecie z DOSATRONem dostarczany jest przewód ssawny (który można skrócić w razie potrzeby), umożliwiający użycie urządzenia z bardzo pojemnym zbiornikiem. Przewód musi obowiązkowo posiadać filtr siatkowy oraz balast. Podłączenie ww. przewodu zostało opisane w osobnym rozdziale. UWAGA: Wysokość zasysania wynosi maksymalnie 4 metry [13 ft].

Podłączyć przewód wyposażony w filtr siatkowy i balast, a następnie zanurzyć w dozowanym roztworze.

PODŁĄCZENIE WTRYSKU BEZPOŚREDNIEGO

Modèle D8REIE

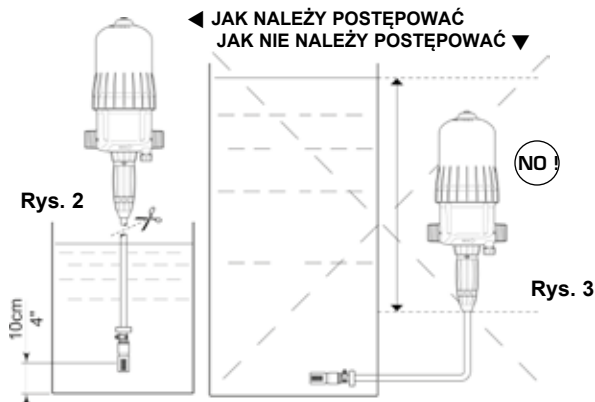
W przypadku modeli z Wtryskiem Bezpośrednim (IE) umożliwiających pracę z pewnymi koncentratami korodującymi w pakiecie . Zdjąć zatyczki ochronne zamykające otwory DOSATRONu i zestawu wtrysku bezpośredniego.
UWAGA: nie należy przykręcać elementów na siłę!



INSTALACJA DOSATRONU (cd.)

UWAGA! Filtr siatkowy należy założyć ok. 10 cm [4"] od dna pojemnika, aby nie nastąpiło zassanie cząstek nierozpuszczalnych, co może uszkodzić korpus dozownika (Rys. 2).

- Nie kłaść filtru siatkowego na podłódze



W żadnym przypadku poziom roztworu nie może znajdować się powyżej poziomu wlotu wody do DOSATRONU (należy unikać zapowietrzania) (Rys. 3).

KRZYWE STRATY CIŚNIENIA

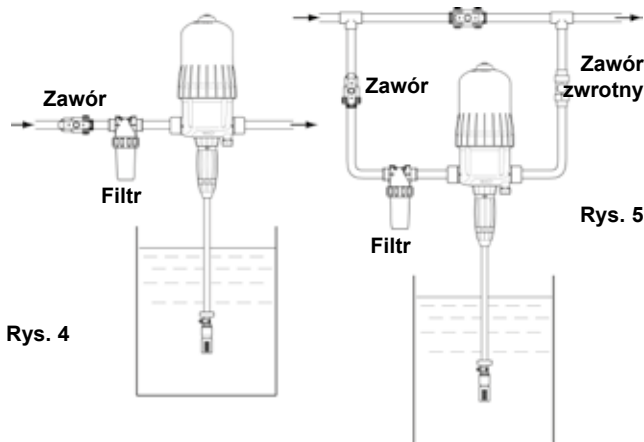
Dozowniki można montować bezpośrednio na sieci wodociągowej (Rys. 4) lub – zalecane rozwiązanie – na przewodzie obejściowym (Rys. 5). Jeśli natężenie przepływu jest wyższe od limitów DOSATRONU, p. NADMIERNE NATĘŻENIE PRZEPIŹYWU.

Aby zabezpieczyć DOSATRON przed przedwczesnym zużyciem, zaleca się zamontowanie odpowiedniego filtra (np. 300 mesh - 60 mikronów w zależności od jakości wody) na dopływie do dozownika. Jest to niezbędne na wypadek, gdyby woda była zanieczyszczona, a w szczególności – gdy woda

pochodzi z odwiertu. Instalacja filtra jest nie tylko zalecana – jest to również warunek ważności gwarancji.

Montaż na przewodzie obejściowym umożliwia zasilanie instalacji w czystą wodę bez uruchamiania DOSATRONU, a także łatwy demontaż urządzenia.

W przypadku instalacji w sieci wody pitnej należy przestrzegać obowiązujących w danym kraju norm i regulacji.

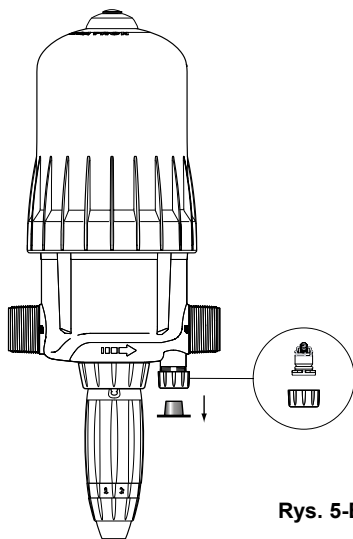


NADMIERNE NATĘŻENIE PRZEPIŹYWU (info. wyl. o char. orientacyjnym)

Jeśli tłok DOSATRONU stuka więcej niż 46 razy w 15 sekund (tzn. wykonuje ponad 23 cykli), oznacza to, że dozownik osiągnął górną granicę natężenia przepływu. Chcąc uzyskać większe wartości przepływu, należy dobrać DOSATRON o wyższej wydajności.

AUTOMATYCZNY SYSTEM ZAPOBIEGANIA ZAPOWIETRZENIOM PRODUKTU

- Automatycznie przywraca ciśnienie atmosferyczne instalacji w przypadku nagłego wystąpienia podciśnienia * (Rys. 5-B). System używany zgodnie z przepisami dotyczącymi ochrony zdrowia obowiązującymi w danym kraju.
- Należy przestrzegać odpowiednich postanowień.
- Aby uruchomić system, należy zdjąć czerwoną nasadkę.



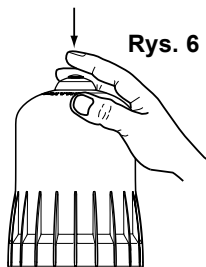
Rys. 5-B

*przykład: przypadek, w którym wylot dozownika znajduje się niżej od wlotu.

Podłączenie Dosatronu do sieci

ZA PIERWSZYM RAZEM

- Otworzyć nieznacznie dopływ wody.
- Wcisnąć przycisk spustu w górnej części klosza (Rys. 6).
- Zwolnić przycisk po uzyskaniu ciągłego strumyczka wody. (bez pęcherzyków powietrza).
- Otwierać stopniowo dopływ wody; następuje samo. wzbudzenie DOSATRONu.
- Odczekać, aż działanie urządzenia doprowadzi do zassania preparatu do części dozującej (co widać. za sprawą przezroczystego przewodu).
- W trakcie pracy DOSATRON wydaje charakterystyczny podwójny metalowy stukot.



UWAGA: Czas wzbudzenia dozowanego roztworu jest funkcją natężenia przepływu, regulacji dozowania oraz długości przewodu zasysającego preparat. Przyspieszyć wzbudzenie można ustawiając dozowanie na maksymalną wartość. Po wzbudzeniu roztworu sprowadzić ciśnienie do zera i ustawić żadaną wartość dozowania (p. § REGULOWANIE DOZOWANIA).

UŻYTKOWANIE

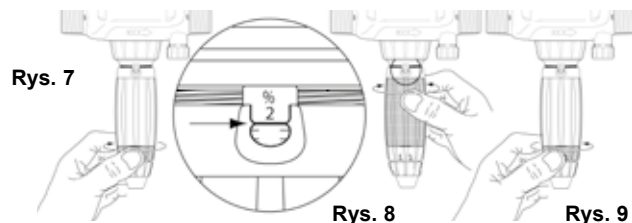
Urządzenie jest przeznaczone do pracy z płynami, których temperatura nie powinna przekraczać 40°C* (płyn roboczy, dodatek, mieszanka płynu roboczego z dodatkiem). W przypadku, gdy przewiduje się możliwość pracy urządzenia w temperaturach poniżej 5°C, należy wykonać zabezpieczenie przed zamrażaniem (patrz informacje o środkach ostrożności). Dozowniki są przeznaczone do pracy przy ciśnieniu do 6 barów. Instalacja musi być zabezpieczona przed nadmiernym ciśnieniem. Ponadto instalacja musi być zaprojektowana w taki sposób, aby zapobiec zjawisku drgań hydraulicznych (uderzenie wodne). Jeżeli zachodzi taka konieczność, należy zamontować urządzenie zabezpieczające przed uderzeniem wodnym.

* Certyfikat: patrz paragraf dotyczący kodyfikacji.

REGULOWANIE WARTOŚCI DOZOWANIA (przy braku ciśnienia wody)

UWAGA! Nie używać narzędzi!
WARTOŚĆ DOZOWANIA NALEŻY USTAWIAĆ PRZY ZAMKNIĘTYM CIŚNIENIU WODY

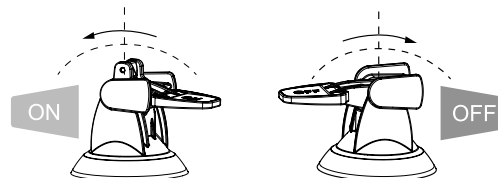
- Zamknąć dopływ wody i obniżyć ciśnienie do zera.
- Połuźnić pierścień ustalający (Rys. 7).
- Wkręcić lub wykręcić tuleję regulującą w celu ustawienia 2 ząbków podziałki na wybranej wartości dozowania (Rys. 8)
- Zaciśnąć pierścień ustalający (Rys. 9)



KONWERSJA - miary międzynarodowe

Zasada: Ustawienie na 1% - 1/100 = część wagowa zagęszczonego preparatu na 100 części wagowych wody.

OPTION BY-PASS



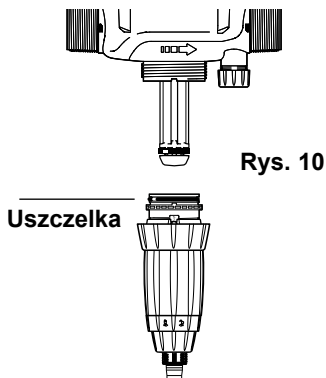
W swej górnej części DOSATRON może być wyposażony w funkcję by-pass (przewód obejściowy) (opcjonalnie):

- By-pass w położeniu **ON** – DOSATRON pracuje, a urządzenie zasysa preparat.
- By-pass w położeniu **OFF** – DOSATRON zatrzymuje się i nie zasysa preparatu.

Konserwacja

ZALECENIA

1 - Przy stosowaniu w roztworach preparatów rozpuszczalnych w wodzie, wskazane jest okresowe wymontowanie całej części dozującej (patrz: § CZYSZCZENIE ZAWORU SSĄCEGO, § WYMIANA USZCZELEK DOZOWANIA). Elementy części dozującej przepłukać dokładnie pod bieżącą wodą, pokryć smarem silikonowym wymagające tego uszczelki, a następnie z powrotem zamontować (Rys. 10).



2 - Przed ponownym włączeniem DOSATRONu po dłuższym okresie przerwy należy wyjąć tłok napędzający i zanurzyć w letniej wodzie (< 40° C) na kilka godzin. Pozwala to usunąć z tłoka zasuszone osady.

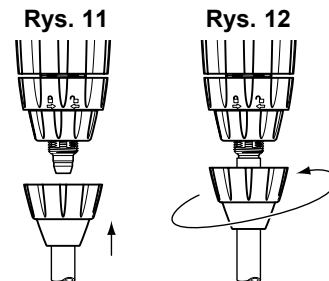
SPUSZCZANIE PŁYNU Z DOSATRONU

- Zamknąć dopływ wody i sprawdzić ciśnienie do zera.
- Zdjąć część dozującą, p. § WYMIANA TŁOKA SILNIKA.
- Zdjąć kloz i wyjąć silniczek.
- Zdjąć złączki na wlocie i wylocie wody.
- Zdjąć główny element kopusu ze wspornika ściennego, a następnie spuścić płyn.
- Wyczyścić uszczelkę i zamontować korpus ponownie.

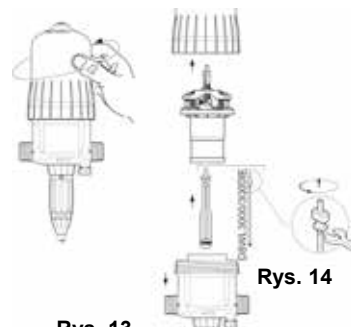
PODŁĄCZENIE PRZEWODU SSAWNEGO

Jeżeli przewód podłącza się do używanego już DOSATRONu, należy koniecznie zapoznać się z treścią **rozdziału ŚRODKI OSTROŻNOŚCI**.

- Wykręcić nakrętkę (Rys. 11) w dolnej części elementu dozującego, a następnie wprowadzić przewód ssawny do nakrętki.
- Dosunąć przewód do końca na rowkowaną końcówkę i z powrotem ręcznie wkręcić nakrętkę 5 (Rys. 12).



WYMIANA TŁOKA SILNIKA (przy braku ciśnienia wody)



Rys. 13

Rys. 14

- Zamknąć dopływ wody i obniżyć ciśnienie do zera.
- Odkręcić ręcznie kloz (Rys. 16) i zdjąć.
- Wyjąć cały tłok silnika (Rys. 17), pociągając go w górę.
- Trzpień i tłok nurnika pociągane są w górę za tłokiem silnika.
- Wymienić i zamontować całość w kolejności odwrotnej do demontażu.
- Zamontować ponownie kloz, uważając, aby nie uszkodzić uszczelki, i dokręcić go ręcznie.

WYMIANA USZCZELEK W CZĘŚCI DOZUJĄCEJ (przy braku ciśnienia wody)

Częstotliwość: Raz do roku.

UWAGA! Nie używać metalowych narzędzi czy sprzętu!

ZALECENIE: Przed wymontowaniem części dozującej, wskazane jest włączenie DOSATRONu i zasianie pewnej ilości czystej wody, aby przepłukać system wtryskiwania. Eliminuje to również ryzyko kontaktu z resztkami preparatów, który mogłyby pozostać w środku. W trakcie tego typu manipulacji należy nosić okulary ochronne i rękawice!

SPOSÓB WYJMOWANIA USZCZELKI

Rys. 15 : Uchwycić silnie element i uszczelkę kciukiem oraz palcem wskazującym; odsunąć uszczelkę w drugą stronę, odkształcając ją.

Rys. 16 : Odształcać dalej, tak aby móc uchwycić wystającą część uszczelki, a następnie wyjąć ją z wyłobienia.

Oczyścić miejsce osadzenia uszczelki bez używania narzędzi.

Założyć ponownie – ręcznie.

Bardzo ważne jest, aby nie skręcać uszczelki przy nakładaniu, gdyż nie będzie ona wówczas mogła gwarantować szczelności.

Rys. 15



Rys. 16



WYMIANA USZCZELEK W CZĘŚCI DOZUJĄCEJ (przy braku ciśnienia wody)

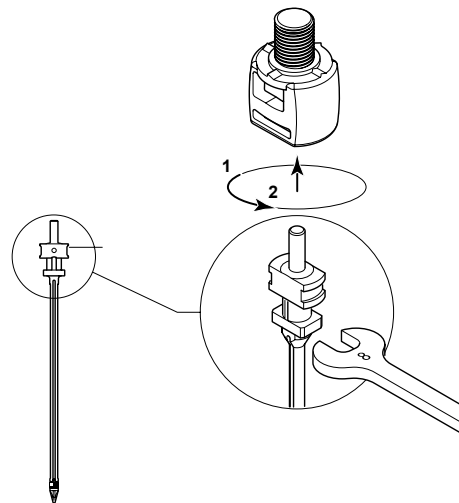
Częstotliwość: Raz do roku.

UWAGA! Nie używać metalowych narzędzi czy sprzętu!

ZALECENIE: Przed wymontowaniem części dozującej, wskazane jest włączenie DOSATRONu i zasianie pewnej ilości czystej wody, aby przepłukać system wtryskiwania. Eliminuje to również ryzyko kontaktu z resztkami preparatów, który mogłyby pozostać w środku. W trakcie tego typu manipulacji należy nosić okulary ochronne i rękawice!

SPOSÓB WYMIANY TŁOKA NURNIKA

Użyć klucza płaskiego nr 8, aby odkręcić zużyty tłok nurnika od uchwytu nurnika. Założyć nowy tłok nurnika (uszczelka zamontowana fabrycznie) i dokręcić go tym samym kluczem. Bardzo ważne jest, aby założone uszczelki nie były skręcone, gdyż w takim przypadku nie będą gwarantowały szczelności.

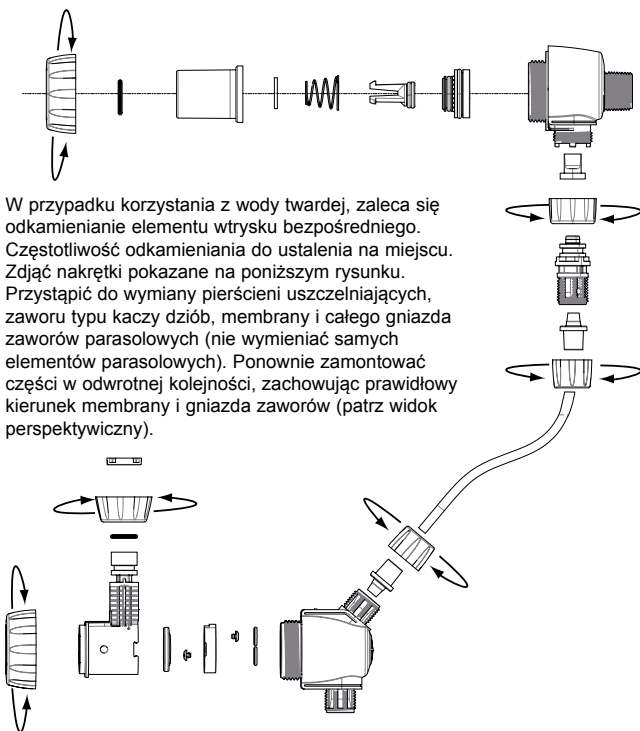


WYMIANA USZCZELEK WTRYSKU BEZPOŚREDNIEGO (D8WL3000IE)

Częstotliwość: Raz do roku.

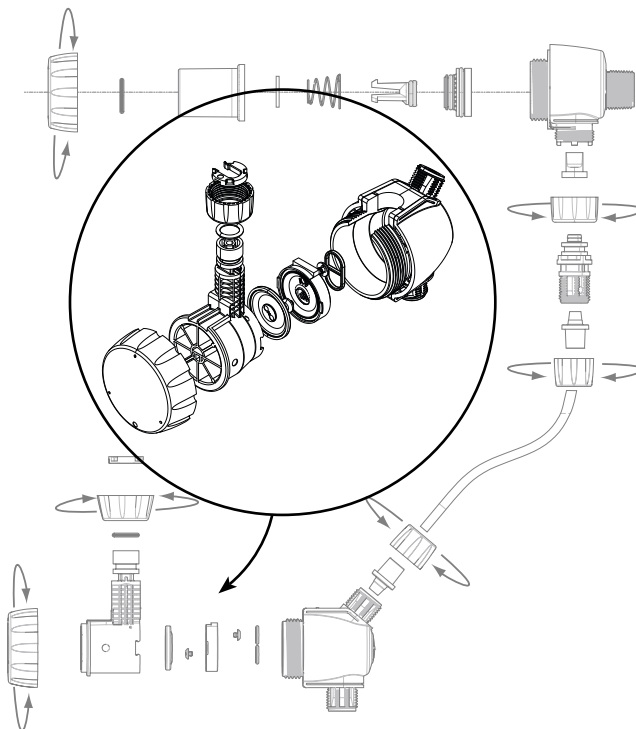
UWAGA! Nie używać metalowych narzędzi czy sprzętu!

ZALECENIE: Przed wymontowaniem części dozującej, wskazane jest włączenie DOSATRONu i zassanie pewnej ilości czystej wody, aby przepłukać system wtryskiwania. Eliminuje to również ryzyko kontaktu z resztkami preparatów, który mogłyby pozostać w środku. W trakcie tego typu manipulacji należy nosić okulary ochronne i rękawice!



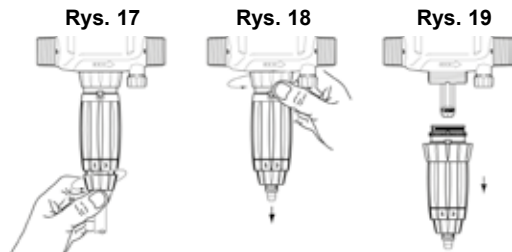
W przypadku korzystania z wody twardej, zaleca się odkamienianie elementu wtrysku bezpośredniego. Częstotliwość odkamieniania do ustalenia na miejscu. Zdjąć nakrętki pokazane na poniższym rysunku. Przystąpić do wymiany pierścieni uszczelniających, zaworu typu kaczki dziób, membrany i całego gniazda zaworów parasolowych (nie wymieniać samych elementów parasolowych). Ponownie zamontować części w odwrotnej kolejności, zachowując prawidłowy kierunek membrany i gniazda zaworów (patrz widok perspektywiczny).

WYMIANA USZCZELEK WTRYSKU BEZPOŚREDNIEGO (D8WL3000IE)



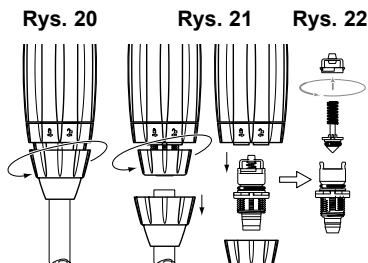
WYMIANA USZCZELEK DOZOWANIA

- Uszczelki należy wymieniać raz na rok.
- Należy zamknąć dopływ wody i obniżyć ciśnienie do zera.
- Wymontować przewód zasysający preparat (**Rys. 17**).
- Odkręcić nakrętkę podtrzymującą zespół dozowania (**Rys. 18**).
- Pociągnąć w dół i wyjąć część dozującą.
- Dokonać wymiany uszczelki, zaworu i rowkowanej końcówki.
- Zamontować z powrotem w kolejności odwrotnej do demontażu (**Rys. 19**).



CZYSZCZENIE I PONOWNY MONTAŻ ZAWORU SSAWNEGO

- Zamknąć dopływ wody i obniżyć ciśnienie do zera.
- Odkręcić nakrętkę i zdjąć przewód ssawny (**Rys. 20**).
- Odkręcić i zdjąć nakrętkę podtrzymującą zawór ssawny (**Rys. 21**), który należy wyjąć, dokładnie przepłukać czystą wodą wszystkie części.
- Zamontować je ponownie zgodnie z kolejnością i pozycją ukazaną na schemacie (**Rys. 22**).



Ewentualne problemy

OBJAW	PRZYCZYNA	ROZWIĄZANIE
Поршень двигателя		
DOSATRON nie włącza się lub zatrzymuje się	Tłok silnika zablokowany	Uruchomić tłok silnika ręcznie
	Zapowietrzenie DOSATRONu	Usunąć powietrze za omocą systemu odpowietrzającego
	Nadmierne natężenie przepływu	1. Zmniejszyć natężenie przepływu, włączyć ponownie dozownik 2. Sprawdzić obecność uszczelki zaworów sil
	Pęknięty tłok	Odesłać DOSATRON do dystrybutora
Dozowanie		
Odpływ z powrotem do zbiornika z preparatem	Zawór zasysający lub uszczelka zaworu zanieczyszczone zużyte lub ich brak	Oczyszczyć lub wymienić
	Dla modelu IE: Uszkodzona membrana modułu wtrysku i zawór parasolowy	Wymienić membranę i gniazdo zaworu
	Dla modelu IE: Zawór typu kaczki dziób i zawory parasolowe zniszczone lub zakamienione	Odkamienić lub wymienić zawór typu kaczki dziób i gniazdo zaworów
Nie działa system zasysania preparatu	Tłok silnika zatrzymany	P. Tłok silnika
	Wlot powietrza na poziomie przewodu ssawnego	Sprawdzić przewód ssawny i prawidłowy zacisk nakrętek
	Dla modelu IE: Przewód wtrysku bezpośredniego zapchany lub zakamieniony	Odkamienić lub wymienić przewód wtrysku bezpośredniego
	Przewód ssawny zat-kany lub filtr siatkowy zanieczyszczony	Wyczyścić lub wymienić
	Uszczelka zaworu ssawnego zużyta, źle założona lub zabrudzona	Wyczyścić lub wymienić Version WL3000 : remplacer le sous-ensemble plongeur complet (plongeur + joint).
Porysowany korpus dozownika	Wymienić	

OBJAW	PRZYCZYNA	ROZWIĄZANIE
Dozowanie		
Nie działa system zasysania preparatu (cd.)	Zapowietrzenie	<ol style="list-style-type: none"> 1. Sprawdzić zacisk nakrętek części dozującej 2. Sprawdzić stan przewodu ssawnego 3. Dla wykonań IE (z wtryskiem bezpośrednim), sprawdzić stan przewodu wtrysku bezpośredniego
	Uszczelka zaworu ssącego zużyta lub zabrudzona	Wyczyścić lub wymienić
	Nadmierne natężenie przepływu (kawitacja)	Zmniejszyć natężenie przepływu
	Uszczelka numika zużyty	Wymienić
	Porysowany korpus dozownika	Wymienić
	Dla modeli IE: moduł wtrysku bezpośredniego i przewód wtrysku bezpośredniego zakamienione lub uszkodzone	Sprawdzić stan zaworów parasolowych, membrany i zaworu typu kaczki dziób. Odkamienić je lub wymienić, jeżeli zachodzi taka konieczność.
Przecieki		
Przecieki obok nakrętki pod korpusem pompy	Uszczelka dyfuzora uszkodzona, źle założona lub jej brak	Założyć prawidłowo lub wymienić
Przecieki między tuleją regulującą a pierścieniem blokującym	Uszczelka korpusu dozowania uszkodzona, źle założona lub jej brak	Założyć prawidłowo lub wymienić
Przecieki między korpusem a kloszem	Uszczelka klosza uszkodzona, źle założona lub jej brak	Założyć prawidłowo oczyścić powierzchnię podparcia gniazda uszczelki lub wymienić

OBJAW	PRZYCZYNA	ROZWIĄZANIE
Przecieki		
Przeciek między modulem wtrysku a korpusem dozownika (modele WL IE)	Uszczelka modułu wtrysku uszkodzona, źle założona lub jej brak	Ustawić prawidłowo, oczyścić powierzchnię podparcia gniazda uszczelki lub wymienić
Przeciek zewnętrzny na wysokości nakrętki bocznej modułu wtrysku	Nakrętka źle dokręcona lub uszkodzona membrana	Wyczyścić membranę, wymienić ją, jeżeli zachodzi taka konieczność, i ponownie dokręcić nakrętkę
Przeciek na poziomie przewodu wtrysku	Uszczelki wewnętrzne uszkodzone, źle założone lub ich brak	Wymienić

**DOSATRON INTERNATIONAL
NIE PONOSI ŻADNEJ ODPOWIEDZIALNOŚCI W RAZIE
UŻYTKOWANIA NIEZGODNEGO Z INSTRUKCJĄ OBSŁUGI.**

Gwarancja

DOSATRON INTERNATIONAL S.A.S. zobowiązuje się wymienić każdą zamontowaną fabrycznie i uznaną za wadliwą część dozownika przez okres dwunastu miesięcy od daty zakupu przez pierwszego nabywcę.

Celem uzyskania wymiany gwarancyjnej należy wadliwe urządzenie lub jego część odesłać do producenta lub autoryzowanego dystrybutora wraz z dowodem pierwszego zakupu.

Stwierdzenie wadliwości urządzenia lub jego części może nastąpić po weryfikacji przez służby techniczne producenta lub dystrybutora.

Urządzenie należy przepłukać, aby usunąć resztki substancji chemicznych, a następnie wysłać za opłatą pocztową do producenta lub dystrybutora; zostanie ono odesłane bezpłatnie po naprawie, o ile będzie ona objęta gwarancją.

Intervencje z tytułu gwarancji nie będą mogły skutkować przedłużeniem okresu gwarancji.

Niniejsza gwarancja ma zastosowanie wyłącznie do wad fabrycznych.

Niniejsza gwarancja nie obejmuje wad wynikających z nieprawidłowej instalacji urządzenia, z postępowania się nieodpowiednimi narzędziami, z nieprawidłowego montażu. lub konserwacji, z wypadku, do któ.

rego doszło w otoczeniu urządzenia, z korozji spowodowanej przez działanie ciał obcych lub płynów wewnątrz lub w pobliżu urządzenia.

W przypadku dozowania substancji żrących, przed jakimkolwiek użyciem dozownika, należy skontaktować się z dostawcą celem potwierdzenia ich kompatybilności z urządzeniem.

Gwarancje nie obejmują uszczelk (części zużywających się) ani szkód wyrządzonych przez zanieczyszczenia w wodzie, jak np. piasek.

Warunkiem ważności niniejszej gwarancji jest zamontowanie filtru na dopływie do urządzenia (np. 300 mesh - 60 mikronów w zależności od jakości wody).

DOSATRON INTERNATIONAL S.A.S. nie ponosi żadnej odpowiedzialności w przypadku użytkowania urządzenia w warunkach niezgodnych z wymaganiami i dopuszczalnymi odchyleniami opisanymi w niniejszej instrukcji obsługi.

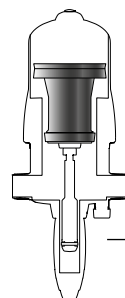
Nie istnieje żadna, formalna bądź nieformalna, gwarancja dotycząca innych produktów lub akcesoriów stosowanych wraz z urządzeniami firmy DOSATRON INTERNATIONAL S.A.S.

Skontaktuj się z dystrybutorem lub z firmą DOSATRON w zakresie usług objętych serwisem posprzedażnym.

JAK MIERZYĆ NATĘŻENIE PRZEPŁYWU

PROSTA METODA

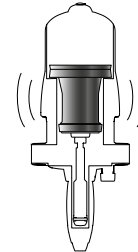
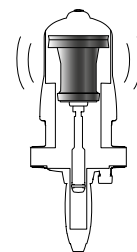
DOSATRON SKŁADA SIĘ Z:



hydraulicznego silnika objętościowego z tłokiem uruchamiającym:

wtryskowego tłoka dozującego.

W trakcie suwu w górę i w dół tłok silnika wydaje charakterystyczny stukot:



Raz w położeniu górnym

Raz w położeniu dolnym

2 stuknięcia = 1 cykl pracy silnika = 1 pojemność skokowa silnika

Rytm pracy silnika jest proporcjonalny do natężenia przepływu wody przez urządzenie.

■ Wyliczenie natężenia przepływu wody w litrach/h =

$$\frac{\text{liczba stuknięć w ciągu 15 sekund} \times 4 \times 60 \times 1.7}{\text{wyliczenie dla 1 min} \quad \text{pojemność skokowa silnika w litrach}}$$

2 stuknięcia = 1 cykl

calcul pour 1 heure

■ Wyliczenie natężenia przepływu wody w GPM =

$$\frac{\text{liczba stuknięć w ciągu 15 sekund} \times 4 \times 1.7 \times 3.8}{\text{wyliczenie dla 1 min} \quad \text{konwersja litrów na galony}}$$

2 щелчка = 1 цикл

pojemność skokowa silnika w litrach

UWAGA: Ta metoda nie może zastąpić pomiaru za pomocą przepływomierza. Jest to metoda wyłącznie orientacyjna.

Annexes

Enclosure

Anhang

Anejos

Allegati

Bijvoegsel

Приложения

Załączniki

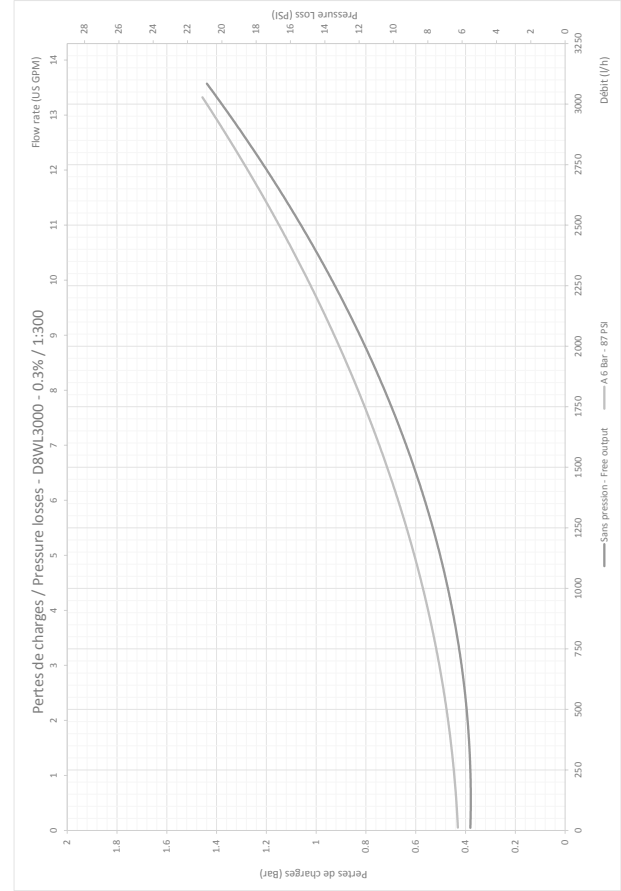
Anexos



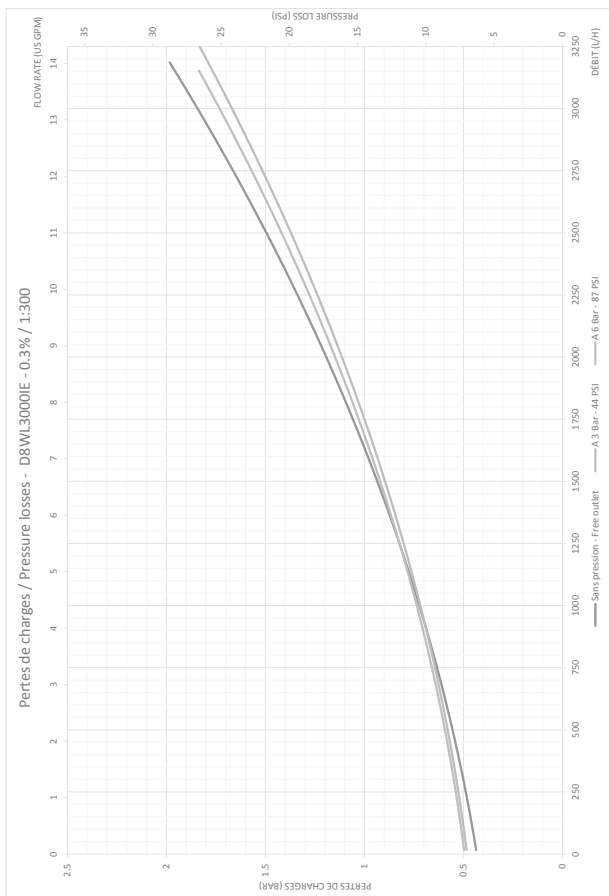
Courbes / Curves
Diagramm / Curva
Curvas / Grafiek
Кривые / Krzywe
Gráficos

313.....

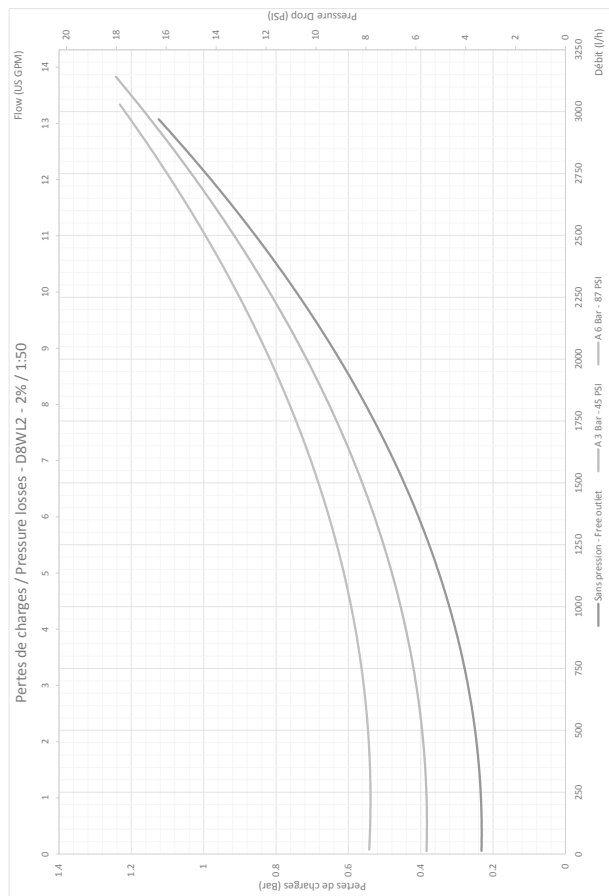
Pertes de charge
Pressure loss
Druckverlust
Perdite di carico
Perdidas de carga
Drukverlies
Потери напора
Przepływ
Caudal



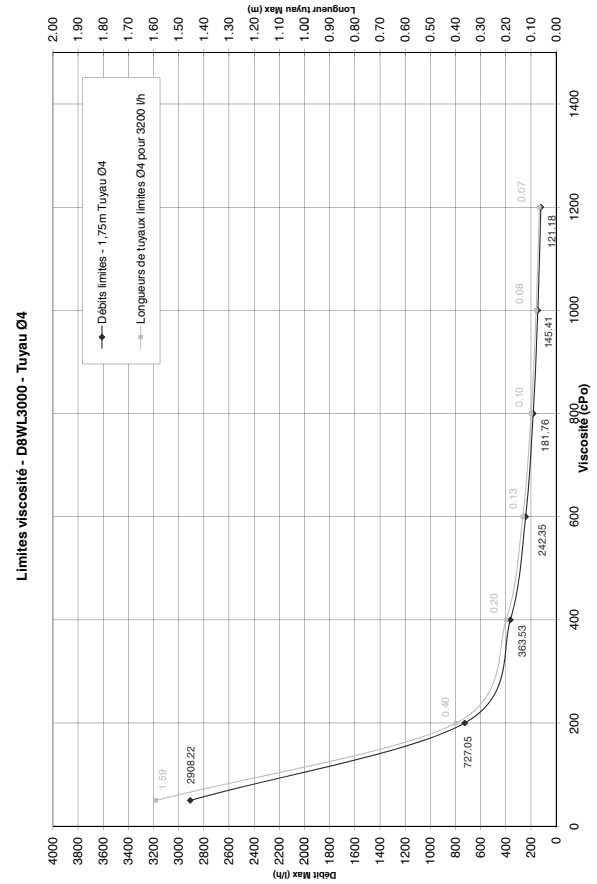
D8WL3000IE



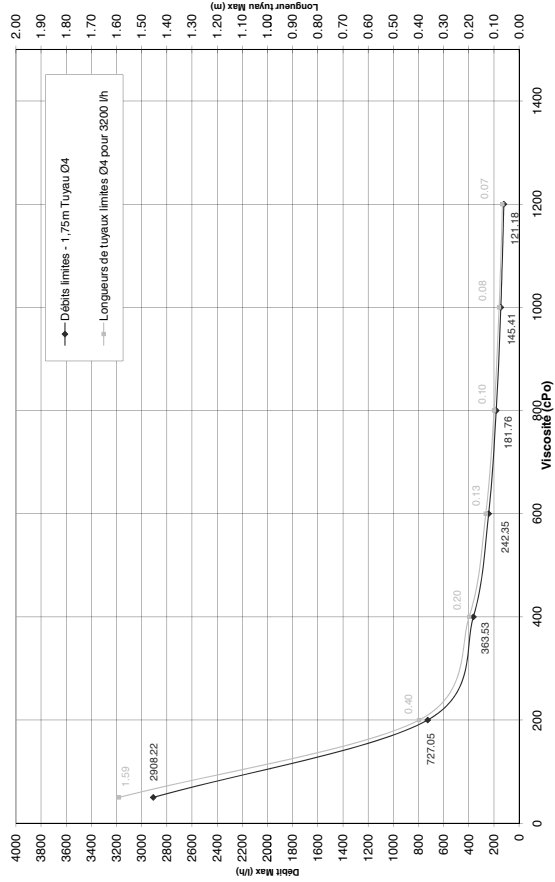
D8WL2



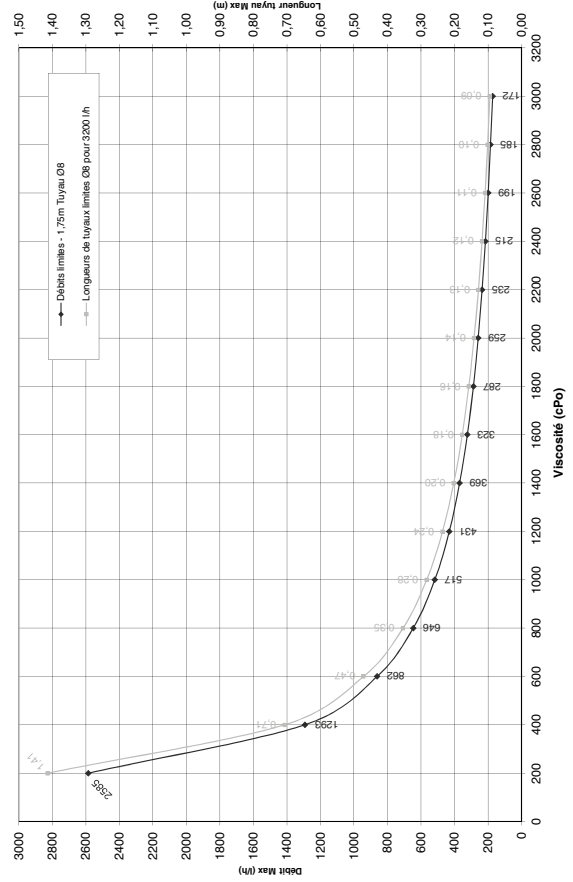
- Limite viscosité
- Viscosity curves
- Grenzwerte dickflüssige Konzentrate
- Curve di Viscosità
- Curvas de Viscosidad
- Grenswaarden viskeuze Concentraten
- Пределы вязкости
- Krzywe lepkości
- Limite de viscosidade



Limites viscosité - D8WL3000IE - Tuyau Ø4



Limites viscosité - D8WL2 - Tuyau Ø8



Ce document ne constitue pas un engagement contractuel et n'est fourni qu'à titre indicatif. La Société DOSATRON INTERNATIONAL se réserve le droit de modifier ses appareils à tout moment.

This document does not form a contractual engagement on the part of DOSATRON INTERNATIONAL and is for information only. The company DOSATRON INTERNATIONAL reserves the right to alter product specification or appearance without prior notice.

Dieses Dokument ist kein bindender Vertragsbestandteil und dient nur zu Informationszwecken. Das Unternehmen DOSATRON INTERNATIONAL behält sich das Recht vor, seine Geräte jederzeit zu verändern.

Questo documento non costituisce un documento contrattuale e viene fornito soltanto a titolo indicativo. La società DOSATRON INTERNATIONAL si riserva il diritto di modificare i propri apparecchi in qualsiasi momento.

Este documento no constituye un compromiso contractual y se suministra solamente a título orientativo. La sociedad DOSATRON INTERNATIONAL se reserva el derecho de modificar sus aparatos en cualquier momento.

Dit document vormt geen contractuele verbintenis en wordt enkel ter informatie gegeven. DOSATRON INTERNATIONAL behoudt zich het recht voor zijn toestellen op elk ogenblik zonder voorafgaande informatie te wijzigen.

Данный документ не является договорным обязательством и поставляется исключительно в порядке информации. DOSATRON INTERNATIONAL оставляет за собой право модифицировать свои изделия в любое время.

Niniejszy dokument nie stanowi zobowiązania umownego. Informacje w nim zawarte mają wyłącznie charakter orientacyjny. DOSATRON INTERNATIONAL zastrzega sobie prawo wprowadzenia zmian do swoich urządzeń w każdej chwili.

Este documento não constitui um compromisso contratual e é apenas fornecido a título indicativo. A sociedade DOSATRON INTERNACIONAL reserva-se o direito de modificar os seus aparelhos em qualquer momento.

CE Conformity Statement

Document N° DOCE06050103

This Dosatron is in compliance with the European Directive 2006/42/CE. This declaration is only valid for countries of the European Community (CE).